

מיקום

קומה

קומת קרקע

קומה ראשונה

כמות לקומה

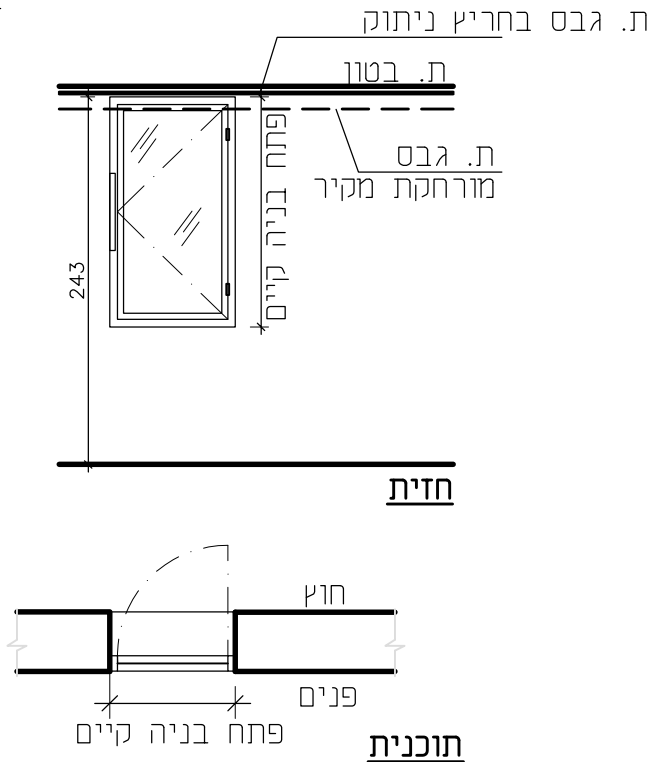
2

2

מידות

פתח בניה קיים 80x150 ס"מ הערכה

ראה מפרט טכני



תאור גרפי

קנ"מ
1:50

חלון אלומיניום - פתיחה על ציר החוצה
 כולל מנגנון חשמלי לפתיחה אוטומטית לשחרור עשן

תאור

סוג פרופילים ופרזול תואם לקיים בבניין

פרזול

גמר צביעה תואם לפריטי אלומיניום קיימים - לבן

גמר

טריפלקס בידודית 4+3 מ"מ כולל שכבת PVB שקופה

זכוכית

הערות

הכמות המופיעה משמשת כעזר לקבלן
 יש לוודא לפני ביצוע

4

סה"כ כמות

למכרז

בית חולים ברזילי - ביתן כיתות

פרויקט בית ספר לאחריות

8/01/2019

1

מהדורה

נירית ברנר

אדריכלים

טל: 03 - 6445174

מתתיהו שוהם 6, ת"א

n_brener@netvision.net.il