

המרכז הרפואי אוניברסיטאי ברזילי - אשקלון

מרפאת עיניים

רשימת ארונות מסגרות

מהות השנוי	תאריך	מהדורה
למכרז	2.04.2023	0

למכרז : 2.04.2023

מהדורה: 0

שרון אדריכלים - ארד שרון, שרון גור זאב בע"מ
ריב"ל 7 ת"א-יפו

מספר תוכנית:

3937 R-04

סדר	מידות	מיקום	מהדורה
1	200x(209+400)	לוח חשמל משני , בקרת כניסה ג-40	$\frac{1 א}{ח}$
1	350x200	ארון אינסטלציה ג-72	$\frac{2 א}{ח}$
1	234/200	ארון חשמל ג-48	$\frac{3 א}{ח}$
1	345x200	לוח חשמל ראשי ג-09	$\frac{4 א}{ח}$
2	80x200	ארון להידרנט ג-16 ג-35	$\frac{5 א}{ח}$
2	90x200	ארון להידרנט ג-09 ג-65	$\frac{6 א}{ח}$
1	70x200	ארון למערכת מצברים ג-23	$\frac{7 א}{ח}$
1	105x200	ארון חשמל ג-47	$\frac{8 א}{ח}$
1	210x200	ארון חשמל ג-64	$\frac{9 א}{ח}$

למכרז : 2.04.2023

מהדורה: 1

שרון אדריכלים - ארד שרון, שרון גור זאב בע"מ
שארית ישראל 37 ת"א-יפו

חספר תוכנית:

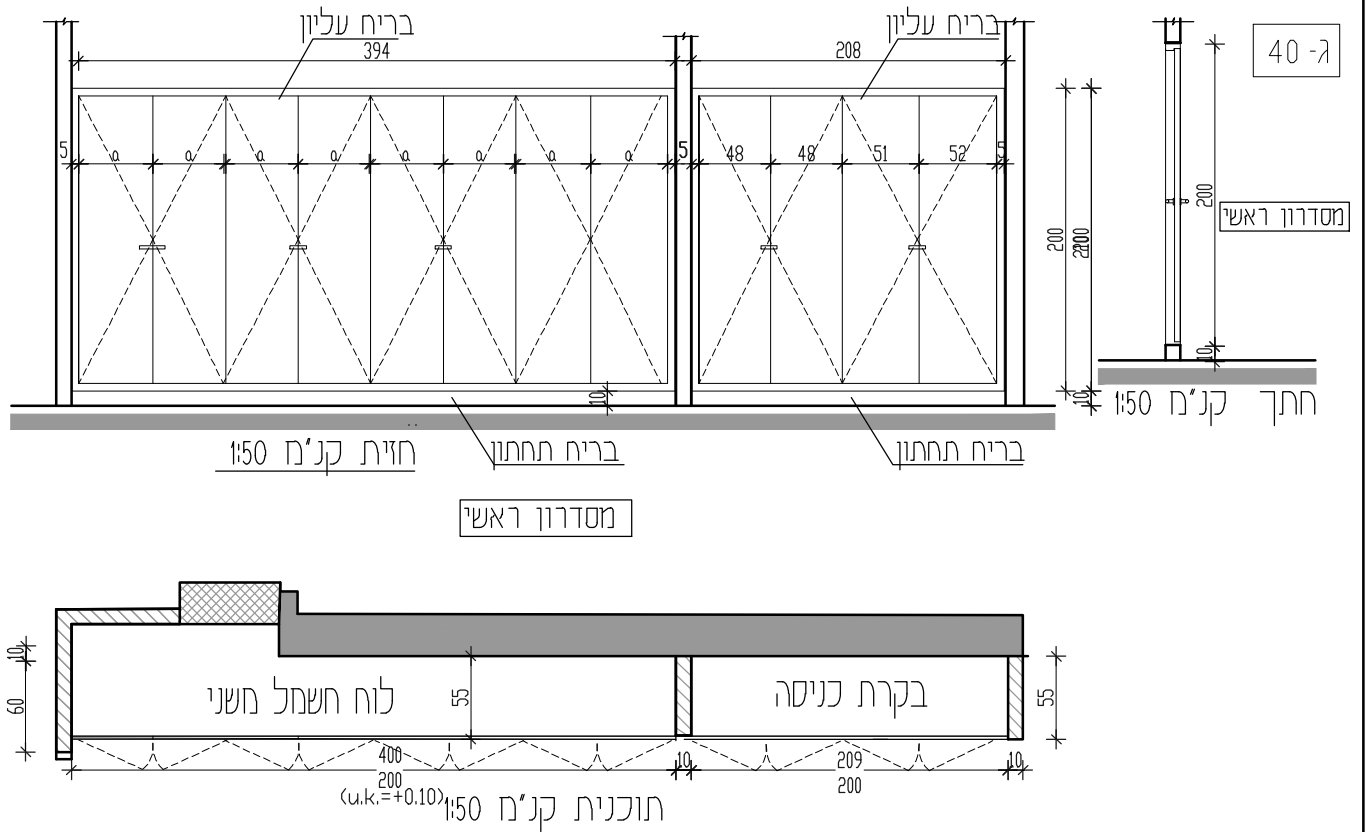
3937 R-03

1. עובי הפח בכנפי הארונות יהיה 2.5 מ"מ ויכלול חיזוקים כל 25 ס"מ. עובי הפח במשקוף הארונות – 2 מ"מ.
2. כל משקופי הארונות + הכנפיים עשויים מפח ויגיעו מגולוונים, צבועים בשתי שכבות צבע יסוד לאחר ניקוי בהתזת חול ומוגנים מכל פגיעה. צבע הגמר בשתי שכבות. גמר וגוון לפי בחירת אדריכל. על הקבלן לוודא התאמת צבע היסוד עם צבע הגמר. ישם צבע הגמר בהתזה לפי מפרט היצרן.
3. הארונות יהיו כדוגמת שהרבני או ש"ע לאישור האדריכל.
4. על הקבלן לתאם את כיווני הפתיחה של הדלתות לפי תכניות לביצוע בקני'מ 1:50 לפני היצור והביצוע.
5. בארונות חשמל - חלוקת הדלתות תתוכנן ע"י המבצע ובאישור האדריכל ומהנדס החשמל לאחר ביצוע לוחות החשמל ובהתייחס למידותיהם. - וכן בשלב זה תועבר דרישה לרפפות בדלתות בהתאם לצורך.
6. המבצע אחראי לבדיקת כל המידות בשטח והתאמתם לרשימות ולתכניות. על כל טעות או אי התאמה יש להודיע לפיקוח.
7. בארונות חשמל, מיזוג אויר, אינסטלציה ותקשורת:
 - סוג הצילינדר מתוצרת 105 GERMANY BMB כשכל המנעולים על מאסטר אחד. חשמל - מאסטר חשמל.
 - צירים ניסתרים לפי פרטי היצרן. בריח עליון ותחתון בכנף שאינה מקבלת מנעול.
 - ידית שקועה בצורת 1/2 עיגול
8. בארונות הידרנט:
 - אין מנעול.
 - צירים ניסתרים לפי פרטי היצרן. בריח עליון ותחתון בכנפיים.
 - ידית שקועה בצורת 1/2 עיגול עם חורים להשתלת איזקוני פלסטיק
- כיתוב "אש" על הכנפיים עם כיסוי לוח פרספקס שקוף 4 מ"מ המחובר לכנף.
9. הדלתות תתפסנה בחלקו העליון והתחתון ע"י תפס מגנטי תוצרת "IVES" דגם 327 או ש"ע לאישור האדריכל.
10. באם יש צורך, יש לייצר את הכנפיים עם חיזוקים אלכסוניים כדי ליצבם
11. בארונות מסויימים - כמפורט בתוכניות יהיה ציפוי בצד החיצוני של הכנף בהתאם לגמר הקיר הצמוד. אלומיניום / זכוכית / עץ / צבע הקיר וכו'.
- האחריות הקבלן המבצע את הארונות לתאם ולאשר את סוג הציפוי כמפורט בתוכניות הבניה
12. דלתות מסגרות גוון כרם Off White RAL-9010

שרון אדריכלים - ארד שרון, שרון גור זאב בע"מ

שארית ישראל 37 תל-אביב-יפו טל: 03-6244800

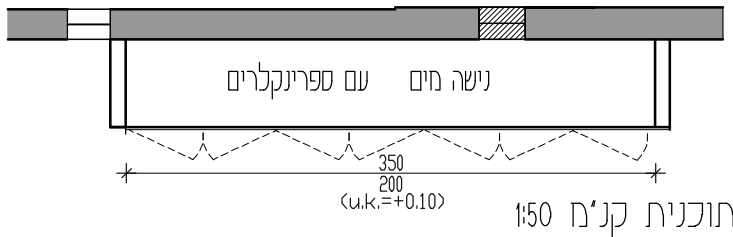
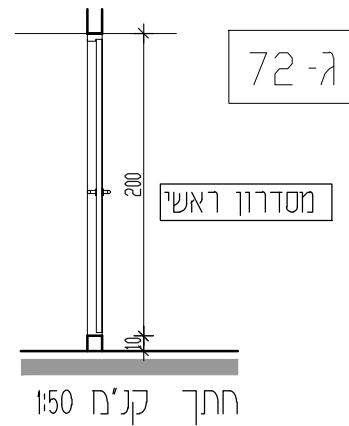
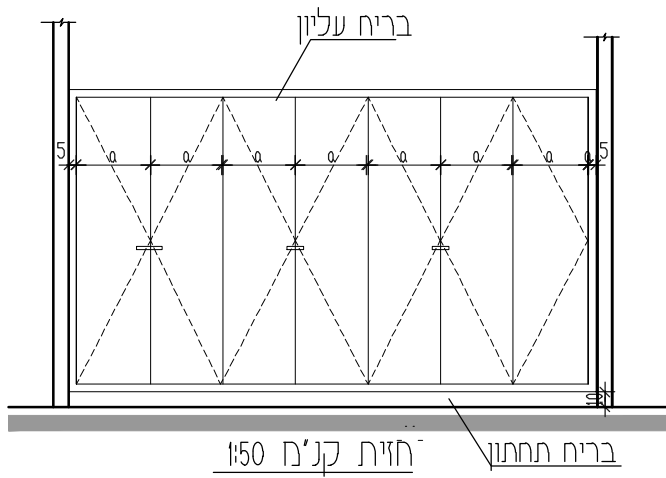
מספר הפרט	מ.א. 1 ח	מידות 200 \ 400+209	כמות : 1	מס, עבודה : 3937 R-04
מיקום בבנין	בקרת כניסה לוח חשמל משני			קני"ח 1:50



תאור	ארון לוח חשמל ובקרת כניסה עם מנעול צלינדר, המסגרת מעל הפנל כדוגמת 'תוצרת תעשיות מתכת כפר-סבא שהרבני' או ש"ע
משקוף	פח 2 מ"מ מחולון, מקובע לקיר בצורה סמויה עם זוויתנים לחיזוק
כנף	פח 2.5 מ"מ מחולון
פרזול	ראה סעיף 7, 8, 9 בהערות כלליות
גמר	ראה סעיף 2 בהערות כלליות
הערות	

תאור השני	תאריך:	מרכז רפואי אוניברסיטאי ברזילי - אשקלון שרון אדריכלים - ארד שרון, שרון גור זאב בע"מ שארית ישראל 37 ת"א-יפו טל: 03-6244800
מרכאת עיניים		3

מספר הפרט	א.א. n	מידות 350x200	כמות : 1	חם, עבודה : 3937 R-04
מיקום בבנין	ארון אינסטלציה (נישה חים עם ספרינקלרים)			קנ"מ: 1:50



תאור	ארון אינסטלציה, כנף אחת לפתיחה רגילה, עם מנעול צלינדר, המסגרת מעל הפנל. כדוגמת 'תוצרת תעשיות מחכת כפר-סבא שהרבני' או ש"ע
משקוף	פח 2 מ"מ מחולון, מקובע לקיר בצורה סמויה עם זוויתנים לחיזוק
כנף	פח 2.5 מ"מ מחולון
פרזול	ראה סעיף 7, 8, 9 בהערות כלליות
גמר	ראה סעיף 2 בהערות כלליות
הערות	

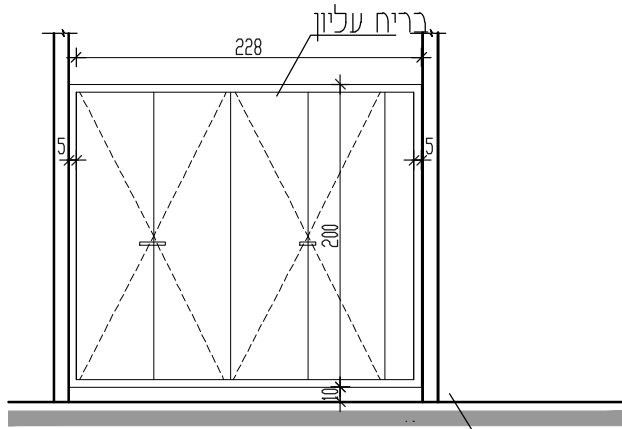
תאריך:	תאור השני

**מרכז רפואי אוניברסיטאי
ברזילי - אשקלון**

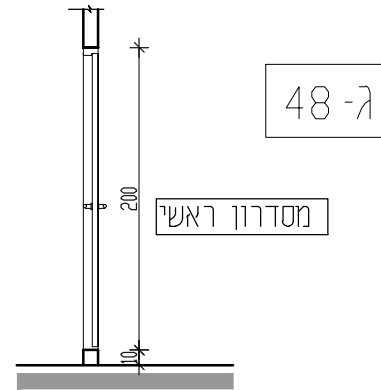
שרון אדריכלים - ארד שרון, שרון גור זאב בע"מ
שארית ישראל 37 ת"א-יפו טל: 03-6244800

מרפאת עיניים

מספר הפרט	א. 3 ן	מידות 234/200	כמות : 1	חם, עבודה : 3937 R-04
מיקום בבנין	ארון חשמל			קנ"מ: 1:50

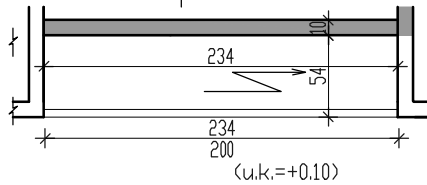


בריתח חזית קנ"מ 1:50



חתך קנ"מ 1:50

בארונות חשמל - חלוקת הדלתות תתוכנן ע"י המבצע ובאישור האדריכל ומהנדס החשמל לאחר ביצוע לוחות החשמל ובהתייחס למידותיהם. - וכן בשלב זה תועבר דרישה לרפפות בדלתות בהתאם לצורך.



תוכנית קנ"מ 1:50

תאור	ארון חשמל, שני כנפעיית לפתיחה רגילה, עם מנועול צלינדר, המסגרת מעל הפנל. כדוגמת 'תוצרת תעשיות מתכת כפר-סבא שהרבני' או ש"ע
משקוף	פח 2 מ"מ מגולוון, מקובע לקיר בצורה סמויה עם זוויתנים לחיזוק
כנף	פח 2.5 מ"מ מגולוון
פרזול	ראה סעיף 7, 8, 9 בהערות כלליות
גמר	ראה סעיף 2 בהערות כלליות
הערות	

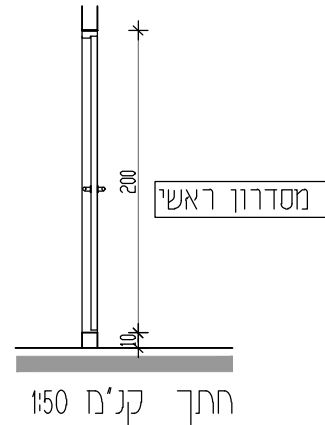
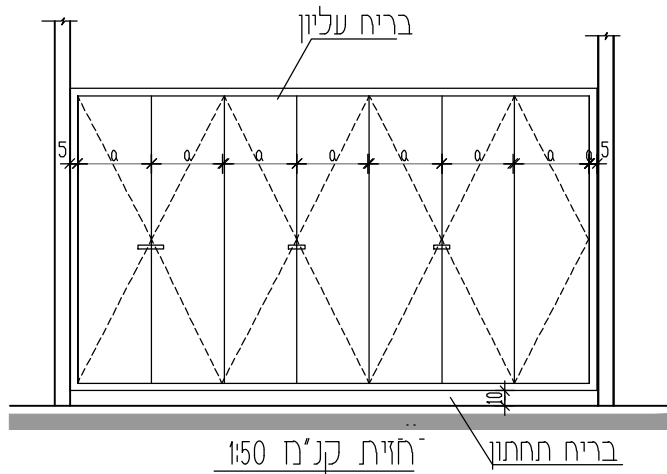
תאור השני	תאריך:

**מרכז רפואי אוניברסיטאי
ברזילי - אשקלון**

שרון אדריכלים - ארד שרון, שרון גור זאב בע"מ
שארית ישראל 37 ת"א יפו טל: 03-6244800

מרפאת עיניים

מספר הפרט	א. 4 ח	מידות 345x200	כמות : 1	חם, עבודה : R-04 3937
מיקום בבנין	לוח חשמל ראשי			קנ"מ: 1:50



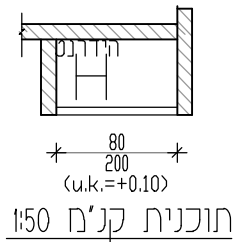
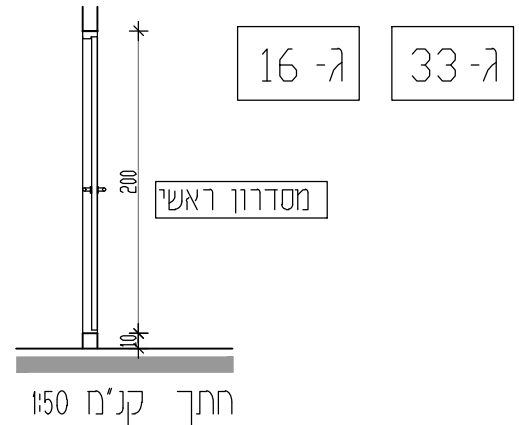
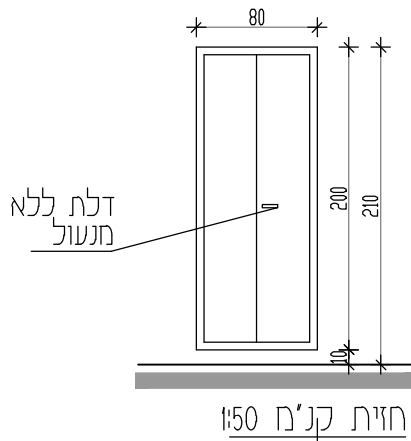
ג-09



תאור	לוח חשמל ראשי, שני כנפעיית לפתיחה רגילה, עם מנעול צלינדר, המסגרת מעל הפנל כדוגמת 'חוצרת תעשיות מתכת כפר-סבא שהרבני' או ש"ע
חשקוף	פח 2 מ"מ מחולקון, מקובע לקיר בצורה סמויה עם זוויתנים לחיזוק
כנף	פח 2.5 מ"מ מחולקון
פרזול	ראה סעיף 7, 8, 9 בהערות כלליות
גמר	ראה סעיף 2 בהערות כלליות
הערות	יש להתקין שלט 'אש' מחזיר אור ניצב/מעל הארון, לפי סטנדרט ביה"ח. ראה הערות כלליות ראה פרטים מצורפים בסוף הרשימה

תאור השני	תאריך:	מרכז רפואי אוניברסיטאי ברזילי - אשקלון
מרפאת עיניים		שרון אדריכלים - ארד שרון, שרון גור זאב בע"מ שארית ישראל 37 ת"א-יפו טל: 03-6244800

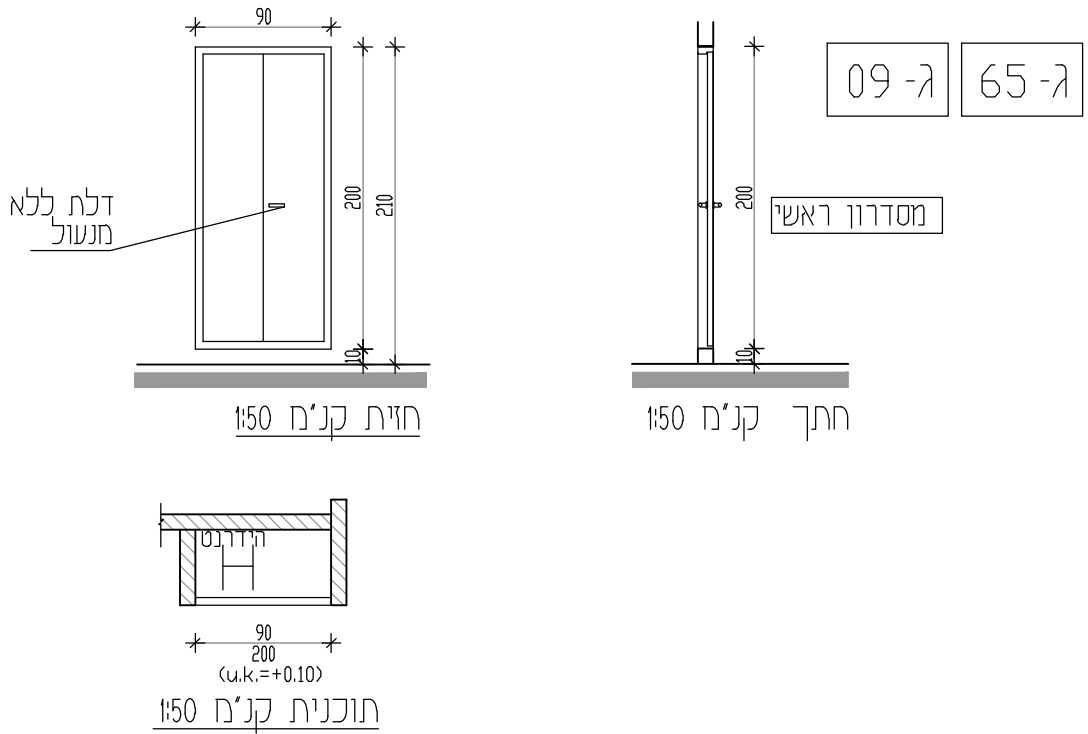
מספר הפרט	א. 5 ח	מידות	80\200	כמות :	2	חם, עבודה :	3937 R-04
מיקום בבנין	ארון להידרנט					קנ"מ:	1:50



תאור	דלתות פח להידרנט 2 כנפיים לפתיחה רגילה, הפח בעובי 2.5 מ"מ. המשקוף פח מכוסף 2 מ"מ מקובע לקיר בצורה סמויה, עם זוויתנים לחיזוק.
משקוף	פח 2 מ"מ מאולוון, מקובע לקיר בצורה סמויה עם זוויתנים לחיזוק
כנף	פח 2.5 מ"מ מאולוון
פרזול	ראה סעיף 7, 8, 9 בהערות כלליות
גמר	ראה סעיף 2 בהערות כלליות
הערות	יש להתקין שלט 'אש' מחזיר אור ניצב/מעל הארון, לפי סטנדרט ביה"ח. ראה הערות כלליות ראה פרטים מצורפים בסוף הרשימה

תאור השני	תאריך:	מרכז רפואי אוניברסיטאי ברזילי - אשקלון
מרפאת עיניים		שרון אדריכלים - ארד שרון, שרון גור זאב בע"מ שארית ישראל 37 ת"א-יפו טל: 03-6244800

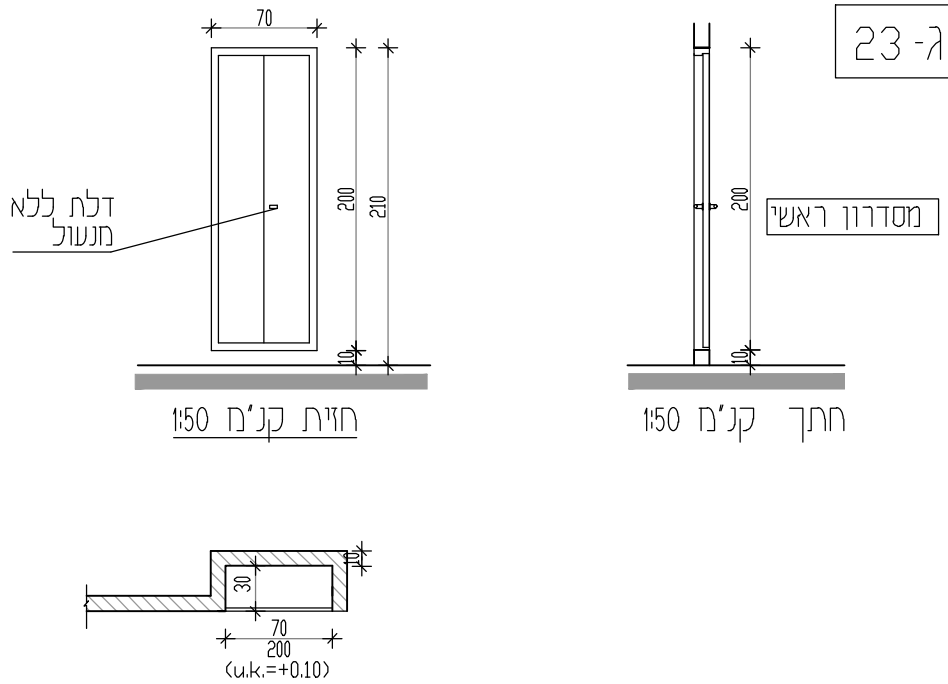
מספר הפרט	א. 6 נ	מידות	90x200	כמות : 2	מס, עבודה : 3937 R-04
מיקום ותבנית	ארון	להידרנט			קני"מ: 1:50



תאור	דלתות פח להידרנט 2 כנפיים לפתיחה רגילה, הפח בעובי 2.5 מ"מ. המשקוף פח מכופף 2 מ"מ מקובע לקיר בצורה סמויה, עם זזיתנים לחיזוק.
משקוף	פח 2 מ"מ מגולוון, מקובע לקיר בצורה סמויה עם זזיתנים לחיזוק
כנף	פח 2.5 מ"מ מגולוון
פרזול	ראה סעיף 7, 8, 9 בהערות כלליות
גמר	ראה סעיף 2 בהערות כלליות
הערות	יש להתקין שלט 'אש' מחזיר אור ניצב/מעל הארון, לפי סטנדרט ביה"ח. ראה הערות כלליות ראה פרטים מצורפים בסוף הרשימה

תאור השני	תאריך:	מרכז רפואי אוניברסיטאי ברזילי - אשקלון
מרפאת עיניים	שרון אדריכלים - ארד שרון, שרון גור זאב בע"מ שארית ישראל 37 ת"א-יפו טל: 03-6244800	

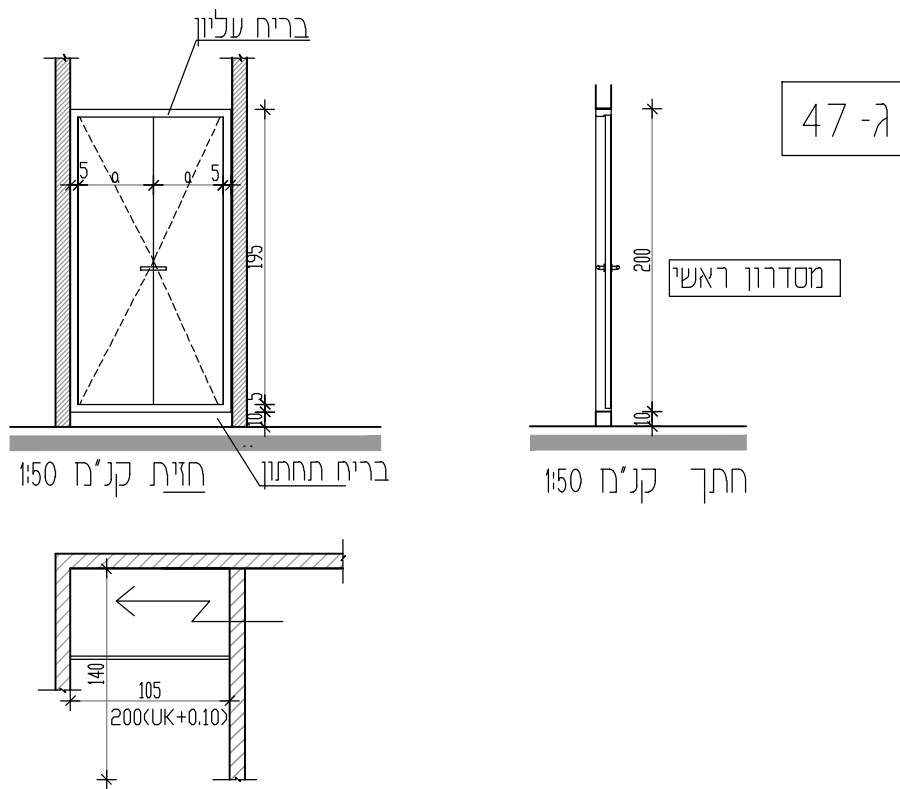
מספר הפרט	א. 7 מ	מידות 70x200	כמות : 1	חם, עבודה : 3937 R-04
מיקום בבנין	ארון למערכת מצברים			קנ"מ: 1:50



תאור	דלתות פח 2 כנפיים לפתיחה רגילה, הפח בעובי 2.5 מ"מ. המשקוף פח מכופף 2 מ"מ מקובע לקיר בצורה סמויה, עם זזיתנים לחיזוק,
משקוף	פח 2 מ"מ מחולון, מקובע לקיר בצורה סמויה עם זזיתנים לחיזוק
כנף	פח 2.5 מ"מ מחולון
פרזל	ראה סעיף 7, 8, 9 בהערות כלליות
גמר	ראה סעיף 2 בהערות כלליות
הערות	יש להתקין שלט 'אש' מחזיר אור ניצב/מעל הארון, לפי סטנדרט ביה"ח. ראה הערות כלליות ראה פרטים מצורפים בסוף הרשימה

תאור השני	תאריך:	מרכז רפואי אוניברסיטאי ברזילי - אשקלון שרון אדריכלים - ארד שרון, שרון גור זאב בע"מ שארית ישראל 37 ת"א-יפו טל: 03-6244800
מרפאת עיניים		9

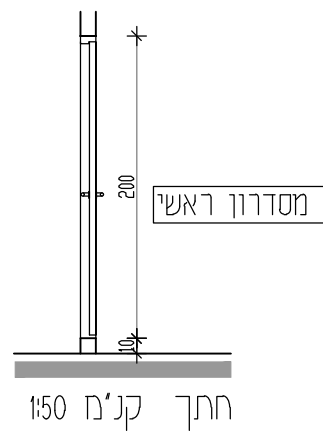
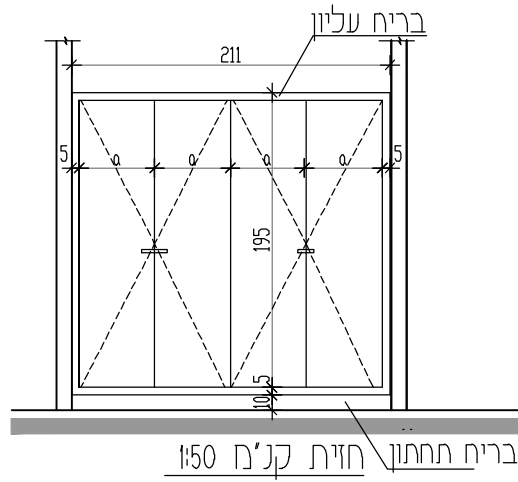
מספר הפרט	א. 8 ח	מידות 105x200	כמות : 1	מס, עבודה : 3937 R-04
מיקום בבנין	ארון חשמל	קני"מ: 1:50		



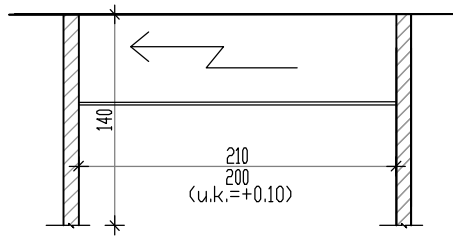
תאור	דלתות פח 2 כנפיים לפתיחה רגילה, הפח בעובי 2.5 מ"מ. המשקוף פח מכופף 2 מ"מ מקובע לקיר בצורה סמויה, עם זוויתנים לחיזוק.
משקוף	פח 2 מ"מ מאולוון, מקובע לקיר בצורה סמויה עם זוויתנים לחיזוק
כנף	פח 2.5 מ"מ מאולוון
פרזול	ראה סעיף 7, 8, 9 בהערות כלליות
גמר	ראה סעיף 2 בהערות כלליות
הערות	יש להתקין שלט 'אש' מחזיר אור ניצב/מעל הארון, לפי סטנדרט ביה"ח. ראה הערות כלליות ראה פרטים מצורפים בסוף הרשימה

תאור השני	תאריך:	מרכז רפואי אוניברסיטאי ברזילי - אשקלון
מרפאת עיניים		שרון אדריכלים - ארד שרון, שרון גור זאב בע"מ שארית ישראל 37 ת"א-יפו טל: 03-6244800

מספר הפרט	א.ג ח	מידות 210x200	כמות : 1	מס, עבודה : R-04 3937
מיקום בבנין	ארון חשמל			קני'ם: 1:50



ג-64



תאור	דלתות פח 4 כנפיים לפתיחה רגילה, הפח בעובי 2.5 מ"מ. המשקוף פח מכופף 2 מ"מ מקובע לקיר בצורה סמויה, עם זוויתנים לחיזוק.
משקוף	פח 2 מ"מ מגולוון, מקובע לקיר בצורה סמויה עם זוויתנים לחיזוק
כנף	פח 2.5 מ"מ מגולוון
פרזול	ראה סעיף 7, 8, 9 בהערות כלליות
גמר	ראה סעיף 2 בהערות כלליות
הערות	יש להתקין שלט 'אש' מחזיר אור ניצב/מעל הארון, לפי סטנדרט ביה"ח. ראה הערות כלליות ראה פרטים מצורפים בסוף הרשימה

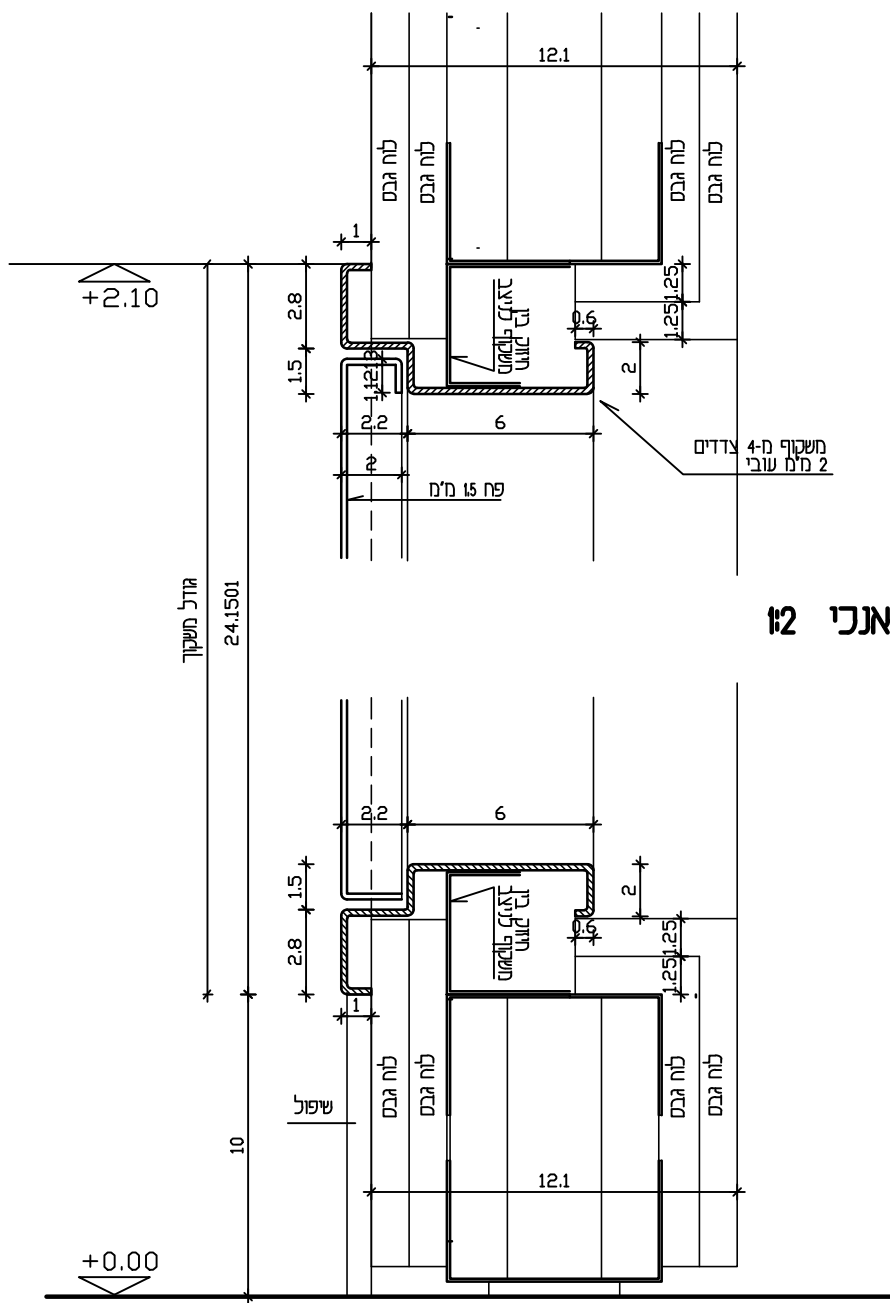
תאור השני	תאריך:

מרכז רפואי אוניברסיטאי ברזילי - אשקלון

שרון אדריכלים - ארד שרון, שרון גור זאב בע"מ
שארית ישראל 37 ת"א-יפו טל: 03-6244800

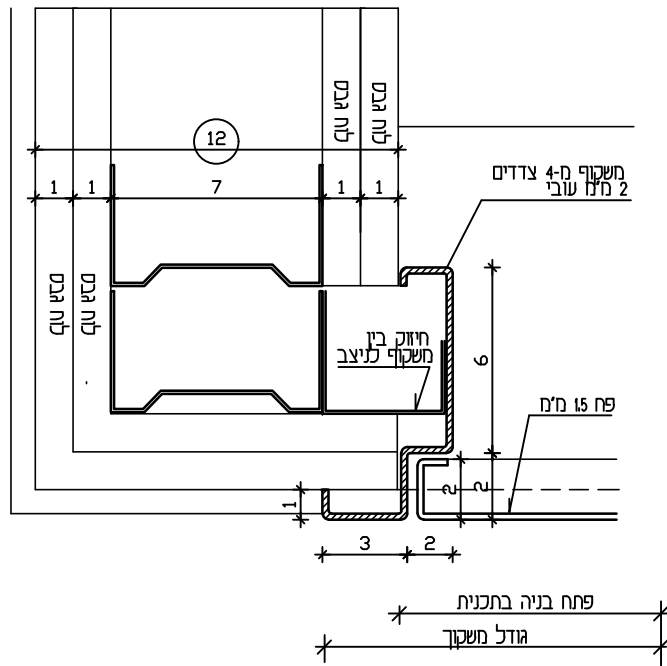
מרפאת עיניים

שרון אדריכלים - ארד שרון, שרון גור זאב בע"מ



חֵתֶךְ אֲנִכִי 12

מס' גליון:	תאריך	כמות	נמען	תאריך	מס.	תאור השנוי

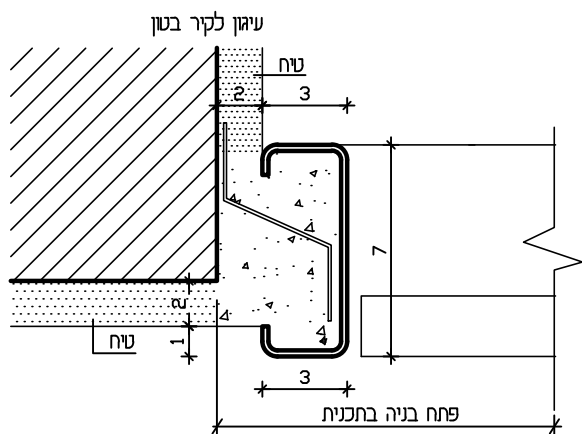


חַתֵּךְ אוֹפֵקִי 12

מס' גליון:	תאור השנוי	מ.ס.	תאריך	נמען	כמות	תאריך

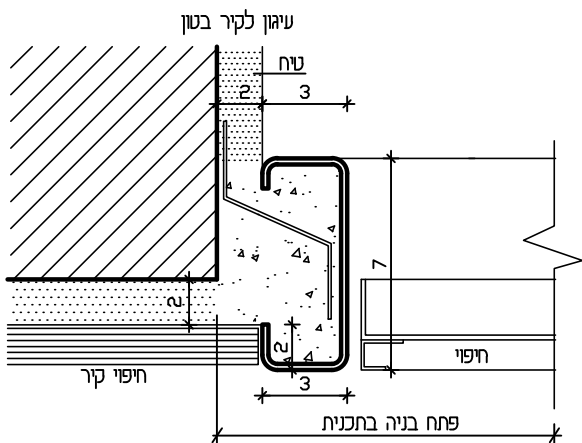
3

פרט משקוף קיר מטייח
קני"מ 1:2



4

פרט משקוף קיר בנוי מצופה
קני"מ 1:2



מסי גליון:	תאור השנוי	מ.ס.	תאריך	נמען	כמות	תאריך