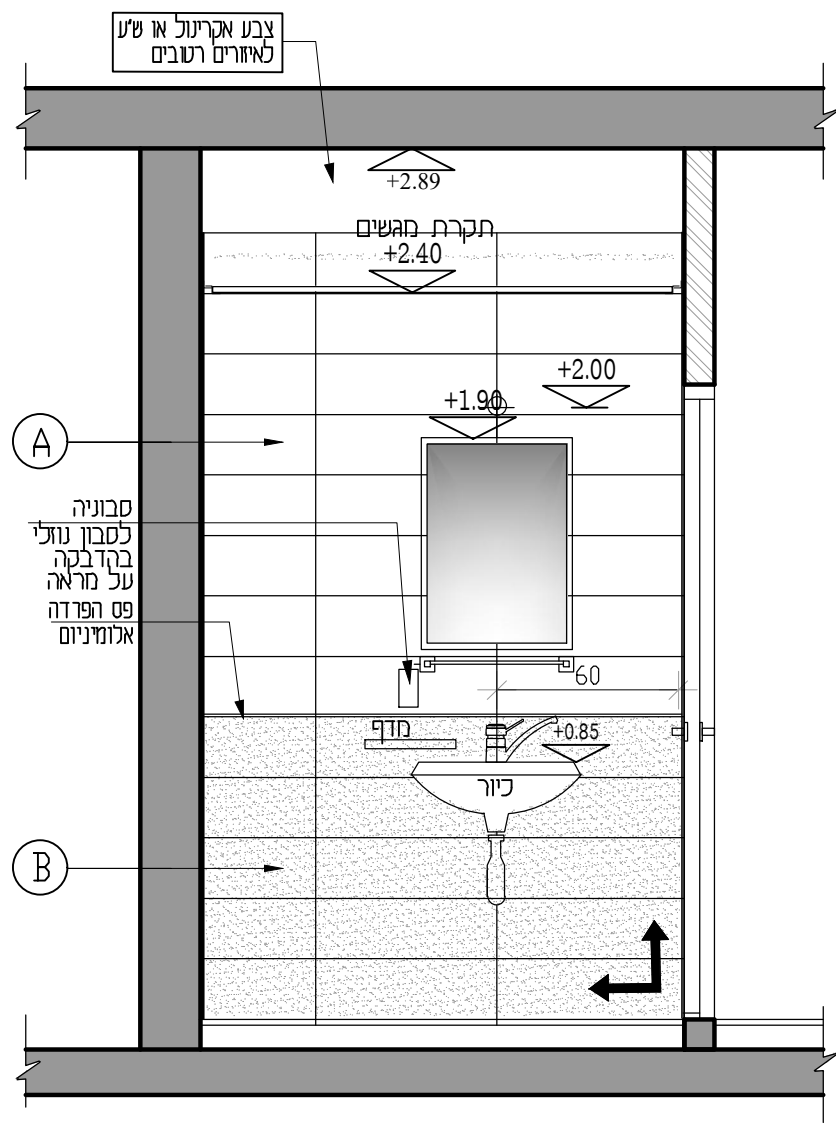
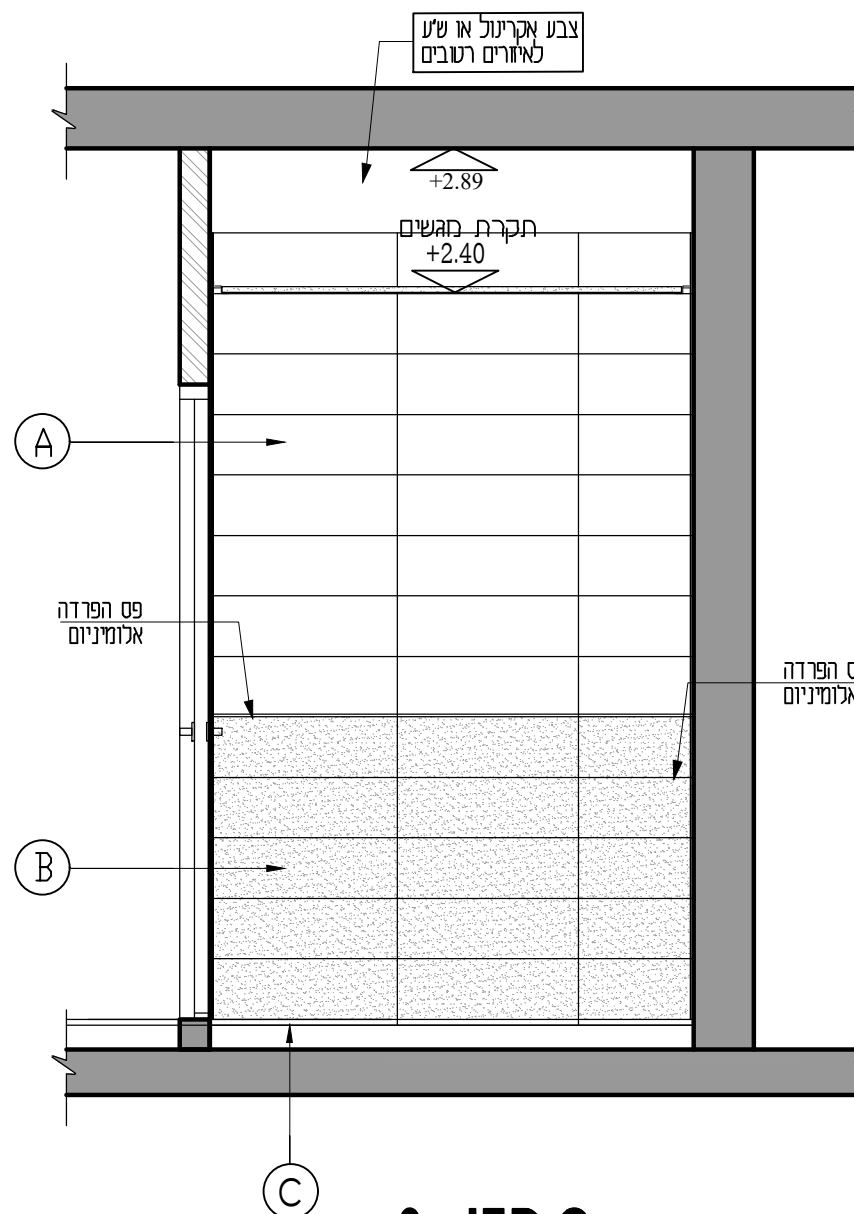


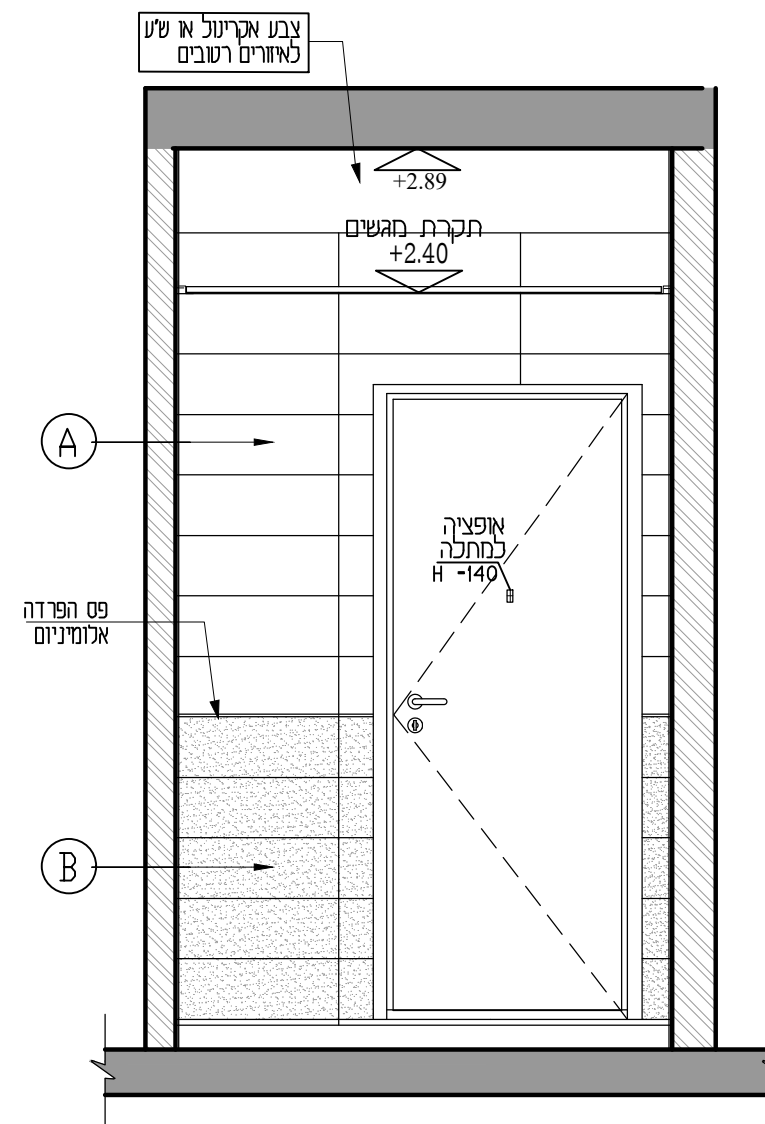
מבט 1
ק.מ.1:25



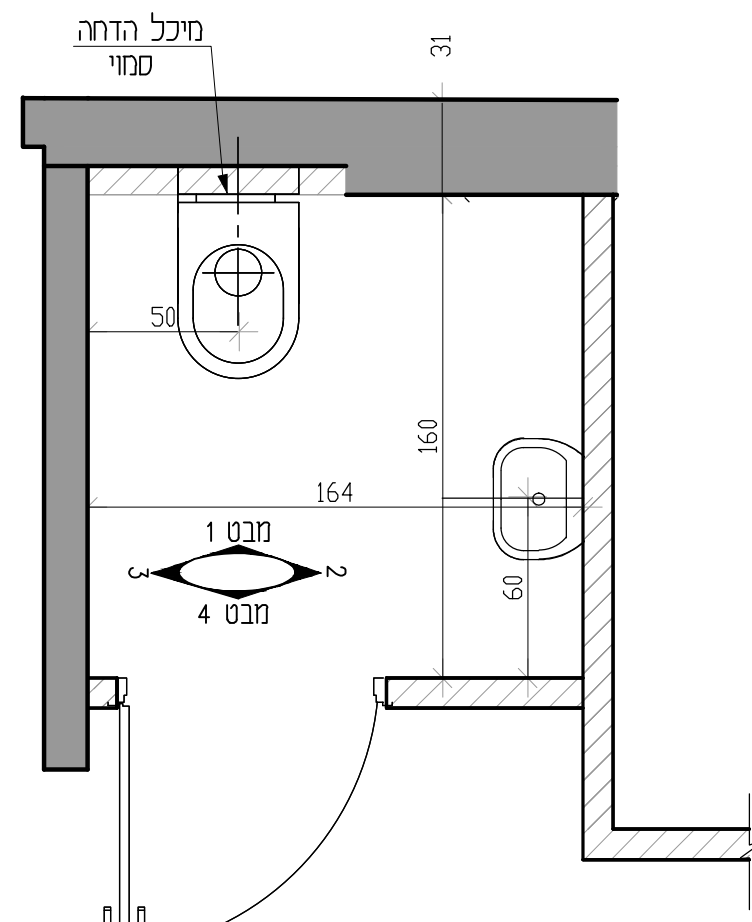
מבט 2
ק.מ.1:25



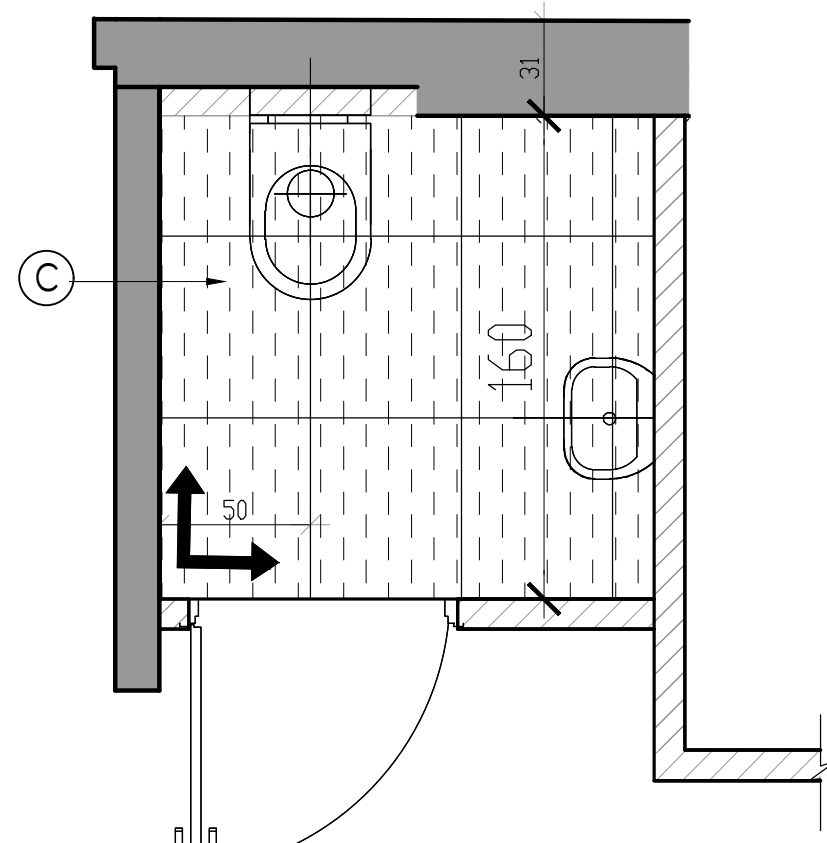
מבט 3
ק.מ.1:25



מבט 4
ק.מ.1:25



תכנית העמדה
ק.מ.1:25



תכנית רצפה
ק.מ.1:25

(הערה : כל המונים יהיה ניתן לשנות לבחירת האדריכל לפני ביצוע)

מקרא גמר קירות:

ציפוי קישח W660 PAWLING שינון או שט, מחובה פנל H+0.10 ועד גובה H+1.00
סוג גרניט פורצלן:

גוון רקע
חפי גרניט פורצלן 20x20 מרצפה ועד או סמ מעל תקרה חותבת.
מעל חפי גרניט פורצלן צבע נגד עובש כדוגמת אקריל או שט.
סוג : Full Body homogenous porcelain tiles
סדרת: PROSEIN II
שם סדר: LOVE
שם סדר: 'SPLASH' CREAM
ספק: שו קריטיקה
פרופיל פינה שקוע מנירוסטה 60728 עד גובה תקרה חותבת
פנל כדוגמת ריצפה או סמ מרצפה, מעלב

גוון הדגשה
חפי גרניט פורצלן 20x20 מרצפה ועד או סמ מעל תקרה חותבת.
מעל חפי גרניט פורצלן צבע נגד עובש כדוגמת אקריל או שט.
סוג : Full Body homogenous porcelain tiles
סדרת: PROSEIN II
שם סדר: LOVE
שם סדר: 'SPLASH' GREY
ספק: שו קריטיקה

סרגל הרפדה אלומיניום "אייל ציפויים" פרופיל אלומיניום סף הפרדה 4918
ממדות 10x10x10

ריצפה- גרניט פורצלן 60x60 ראה תכנית ריצפה של המחלקה

הערה כללית:
קוי חיפוי קירות צריכים להיות המשכים של קוי ריצפה

פרופיל פינה שקוע מנירוסטה 60728 עד גובה תקרה חותבת
- תקרה: גוון לבן שגל RAL 9016