

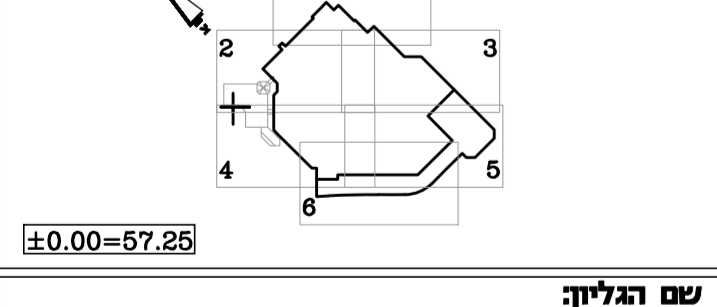
תמוצה	
מספר	תיאור
1	מסכת רטוב
2	לוח סנדוויץ 20 מ"מ
3	מסכת רטוב
4	מסכת רטוב
5	מסכת רטוב
6	מסכת רטוב
7	מסכת רטוב
8	מסכת רטוב
9	מסכת רטוב
11	מסכת רטוב
12	מסכת רטוב
14	מסכת רטוב
15	מסכת רטוב
16	מסכת רטוב
17	מסכת רטוב
18	מסכת רטוב
19	מסכת רטוב
21	מסכת רטוב
22	מסכת רטוב
23	מסכת רטוב
25	מסכת רטוב
31	מסכת רטוב
32	מסכת רטוב
33	מסכת רטוב

שינויים	
מספר	תיאור
1	מסכת רטוב
2	מסכת רטוב
3	מסכת רטוב
4	מסכת רטוב
5	מסכת רטוב
6	מסכת רטוב
7	מסכת רטוב
8	מסכת רטוב
9	מסכת רטוב
11	מסכת רטוב
12	מסכת רטוב
14	מסכת רטוב
15	מסכת רטוב
16	מסכת רטוב
17	מסכת רטוב
18	מסכת רטוב
19	מסכת רטוב
21	מסכת רטוב
22	מסכת רטוב
23	מסכת רטוב
25	מסכת רטוב
31	מסכת רטוב
32	מסכת רטוב
33	מסכת רטוב

מדינת ישראל
משרד הבריאות
מהלך תכנון פיתוח וביטחון
מסודות רפואה

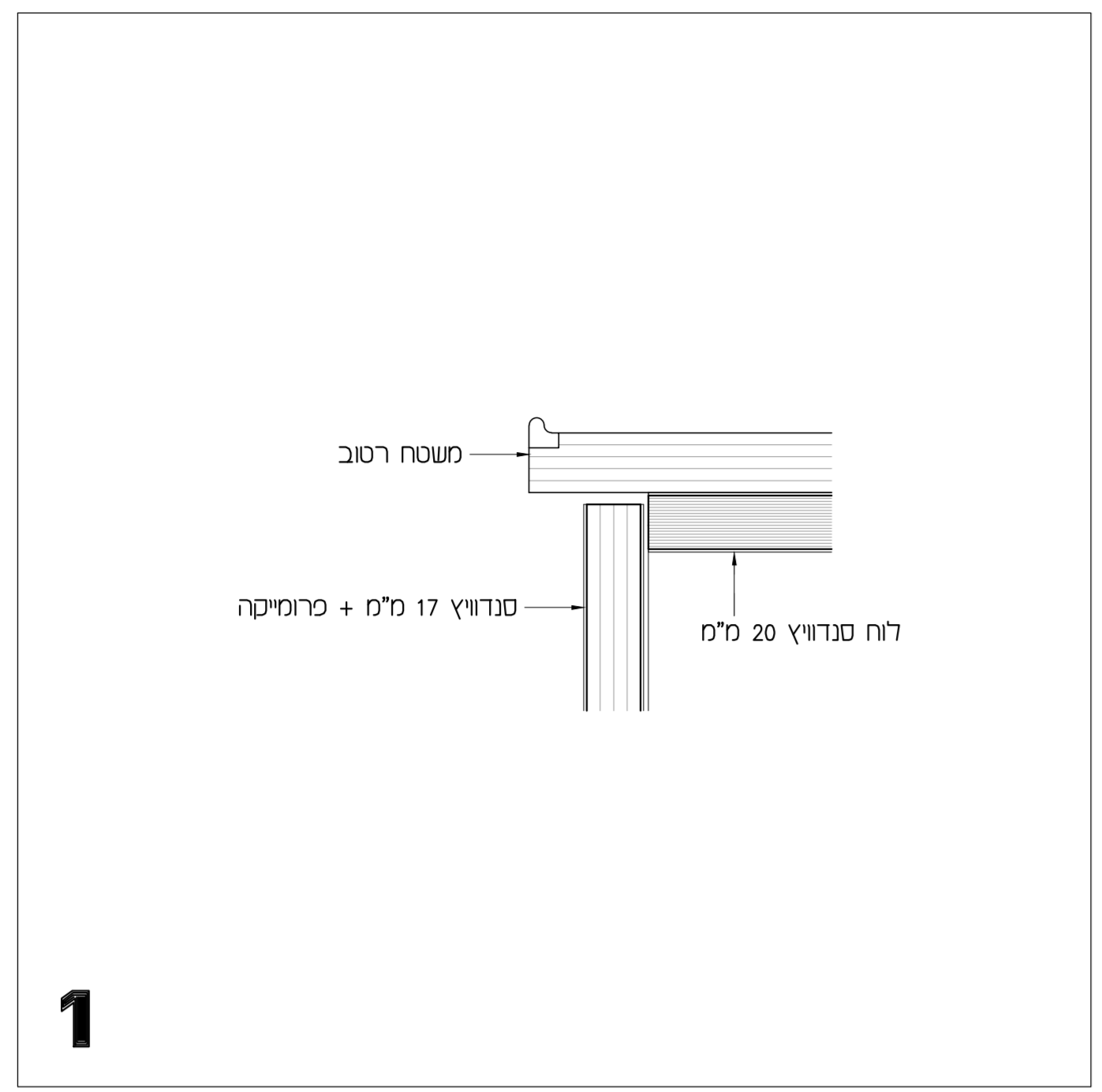
המרכז הרפואי ברזילי
אשקלון
מבנה כירורגי ממוגן

חברת היזמים
חברת היזמים
חברת היזמים

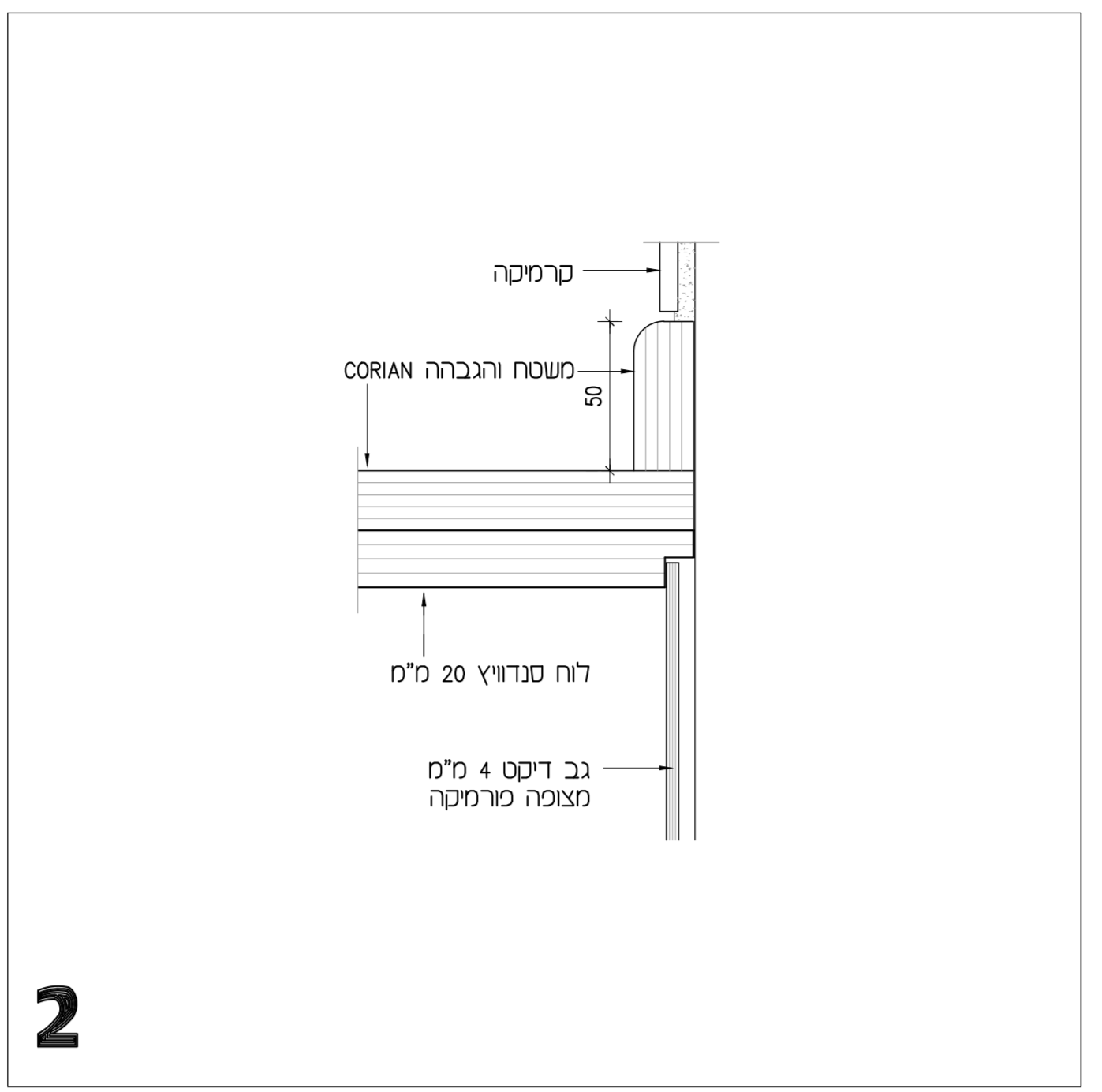


פרטי נגרות מקבעים
פרטים אופייניים

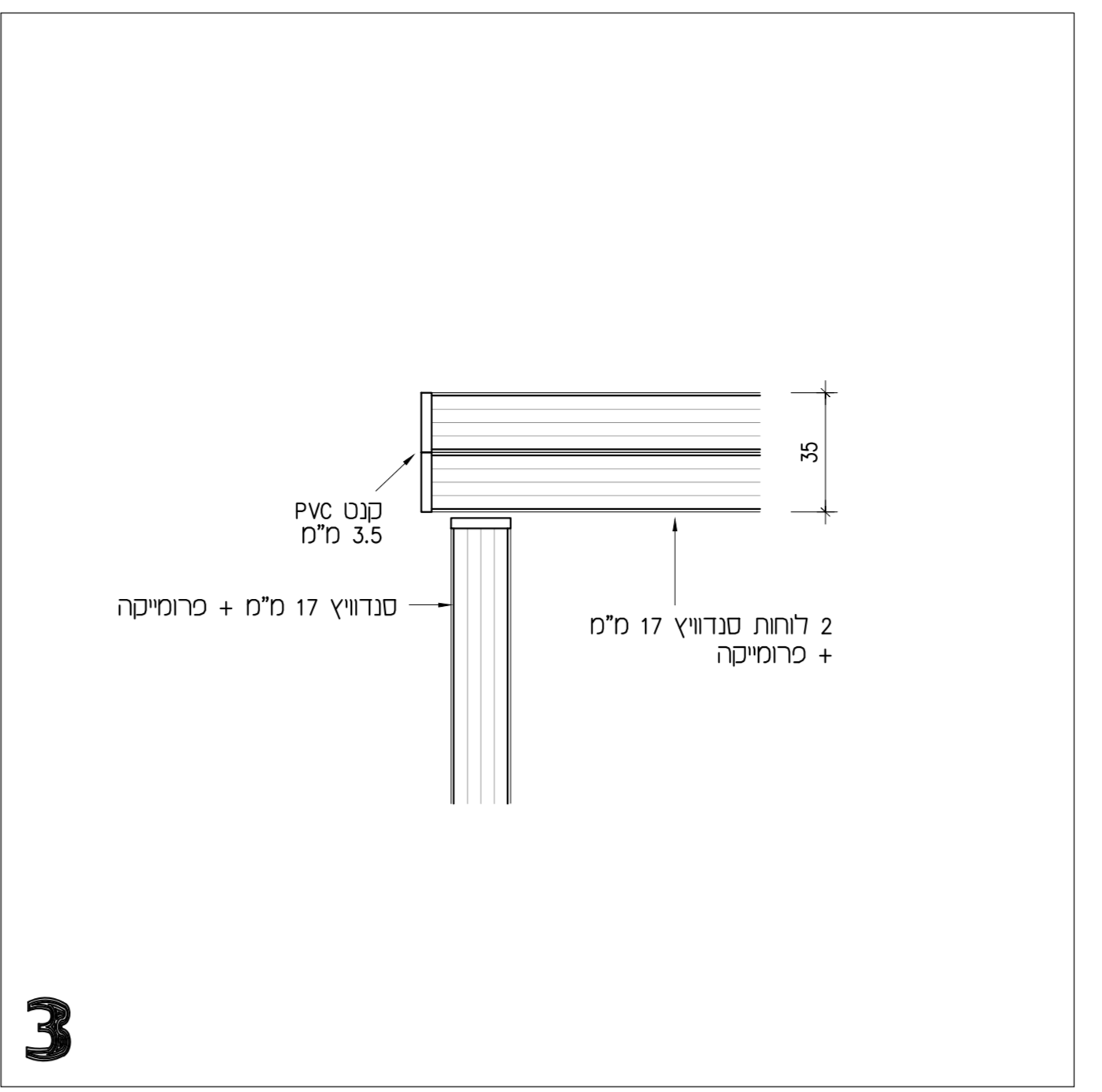
מספר תוכנית	2-A-D
שלב	300
מספר תוכנית לאישור	
לשם	
מקומ	
אזור תוכנית	AD300
מס תוכנית	1-15
אדריכלות	1-6
תאריך	1:2
מספר	1:2
שם	אשרה
נובל פלד - אבי קמלמן - אדריכלים	
רחוב סניף היזמים 17	
תל אביב 6100000	
טלפקס 02-624624	
טלפון 02-6242842	
Email: office@nfb.com	



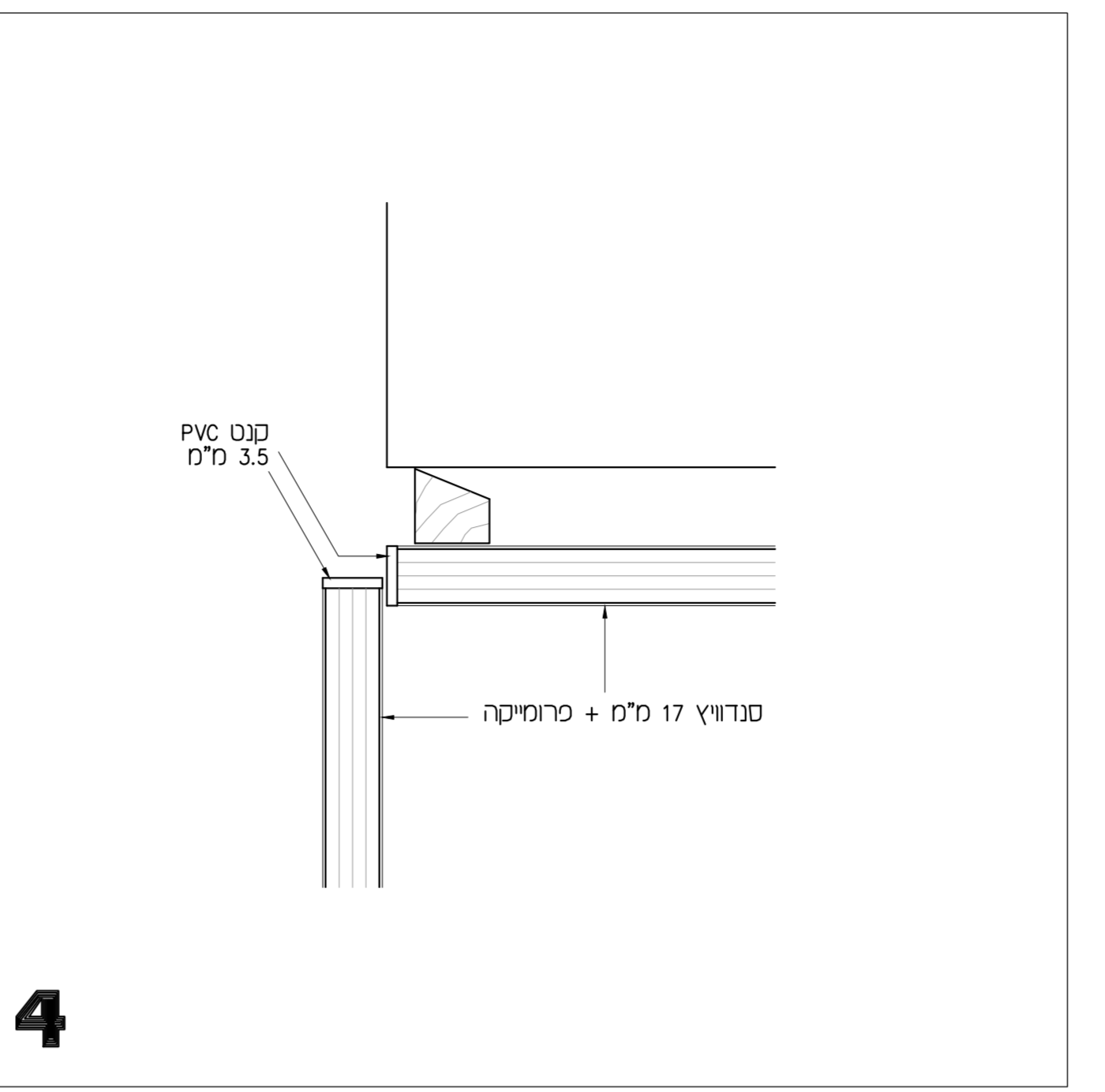
1



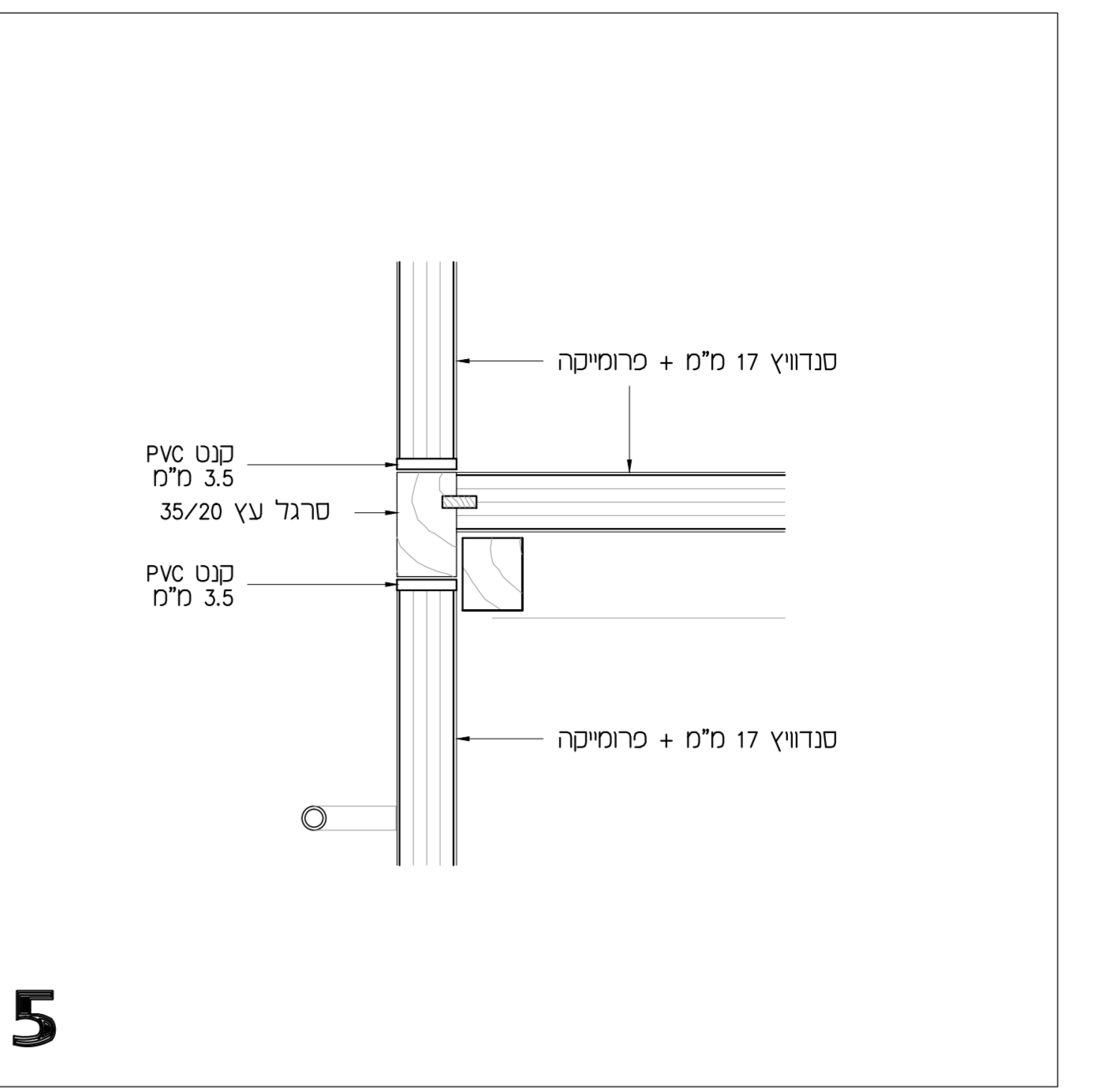
2



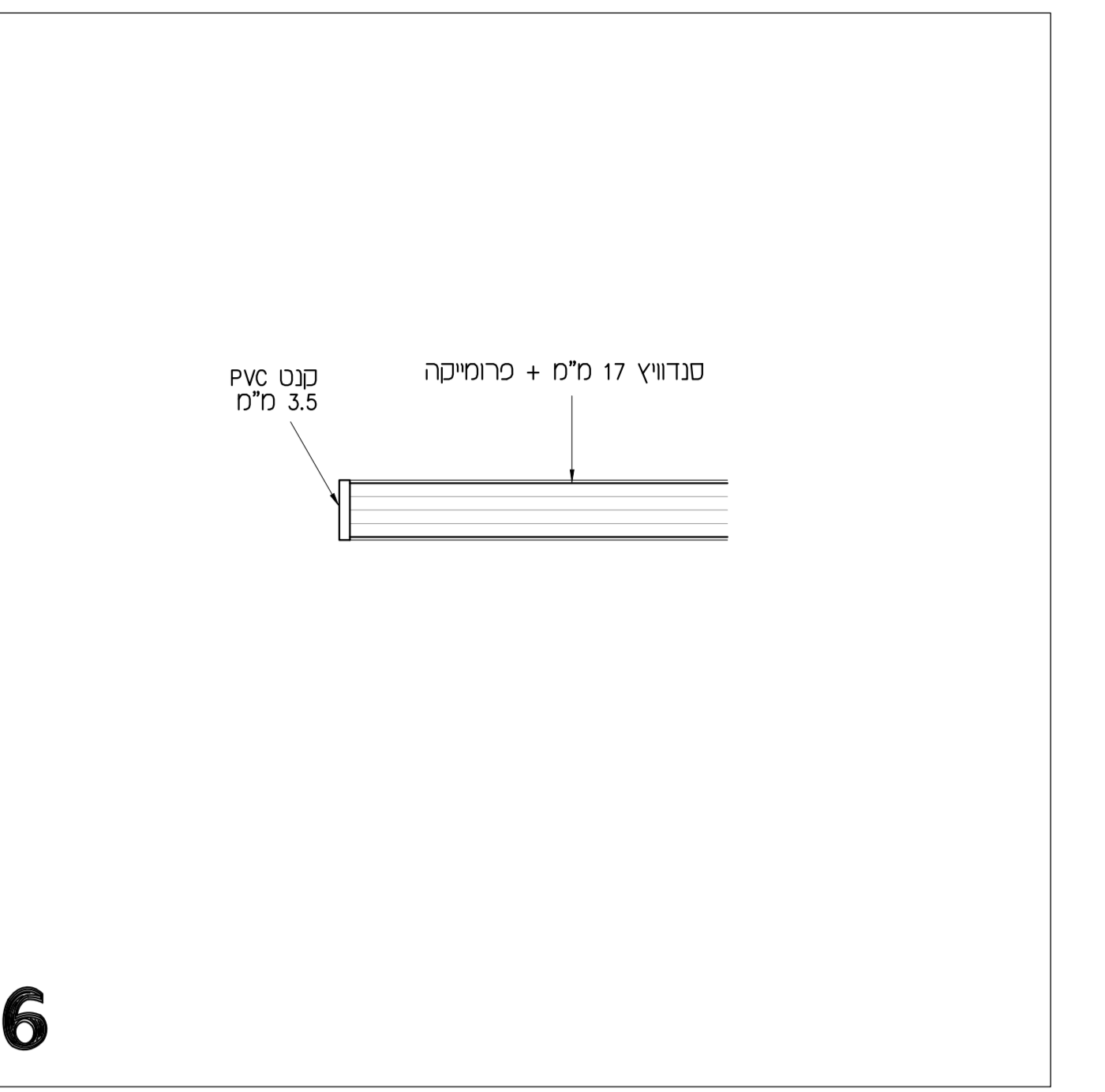
3



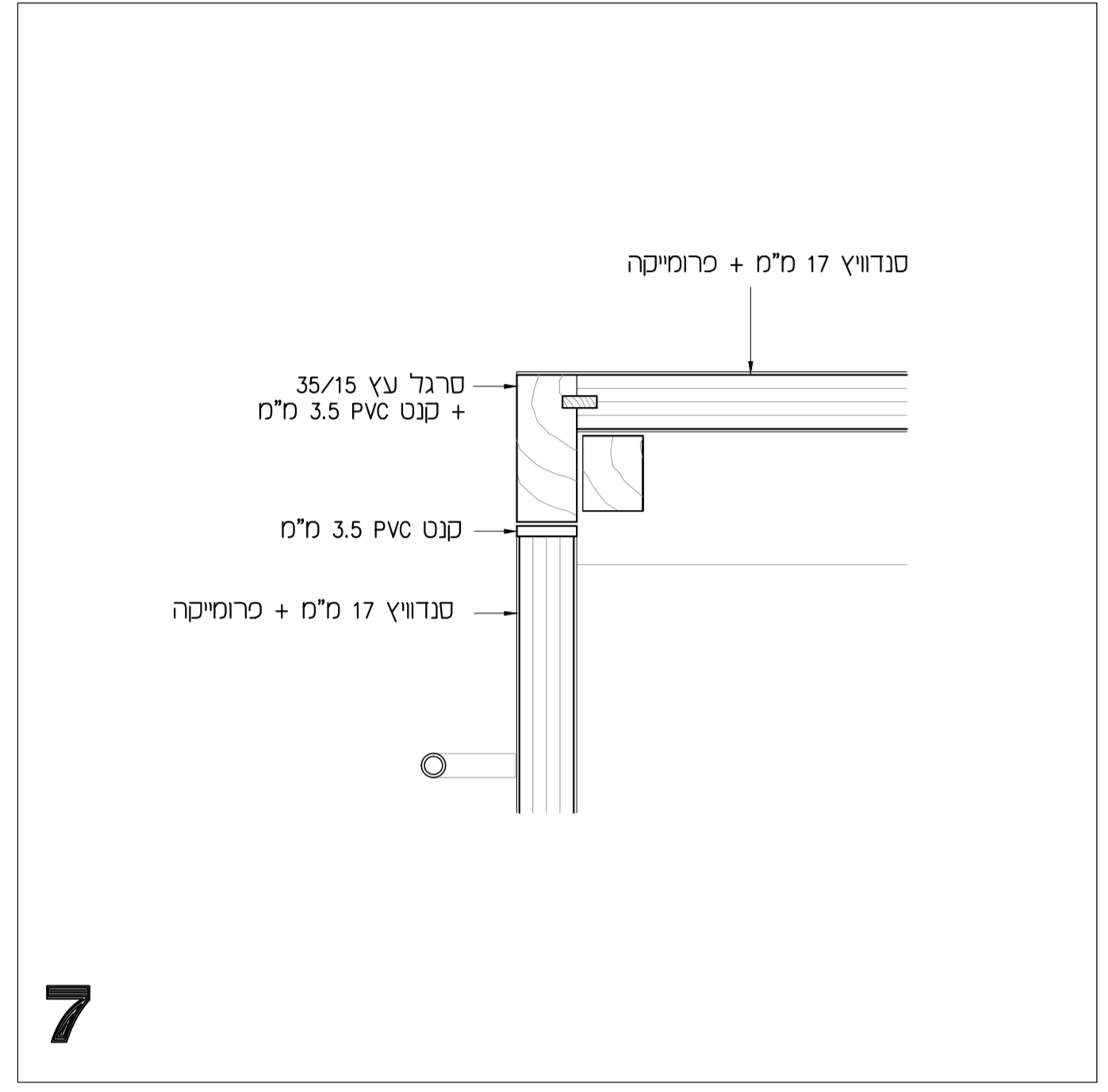
4



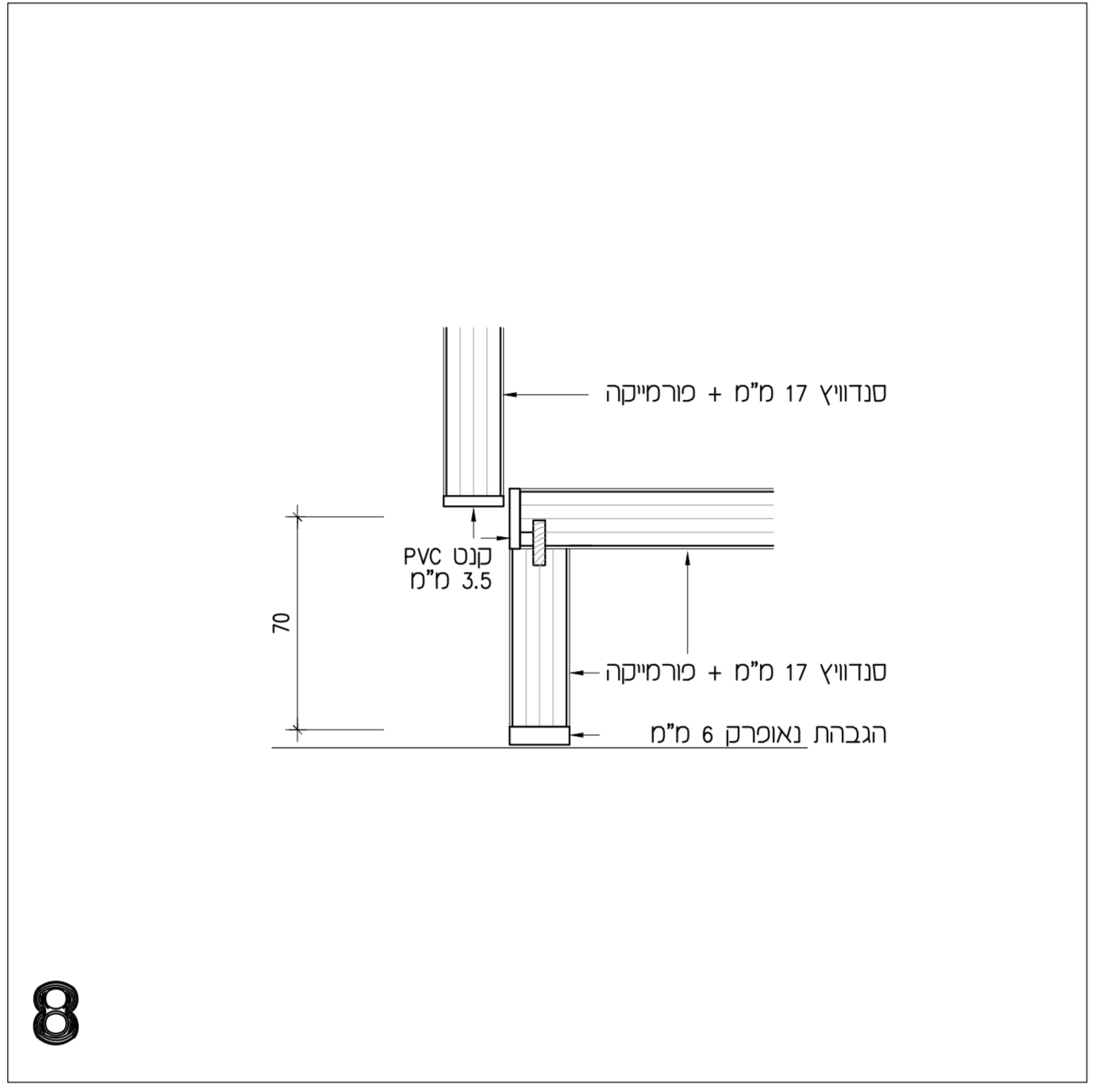
5



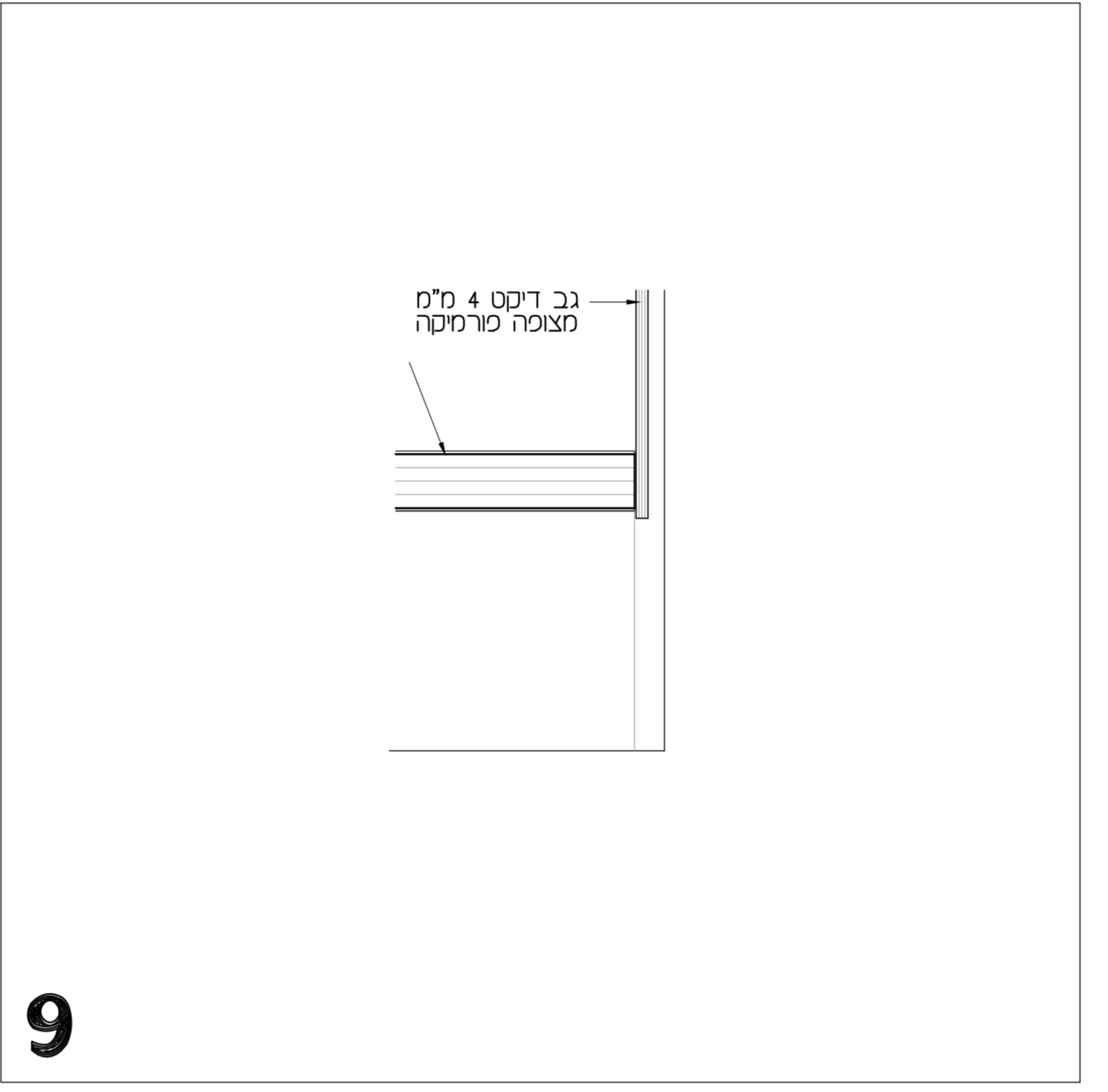
6



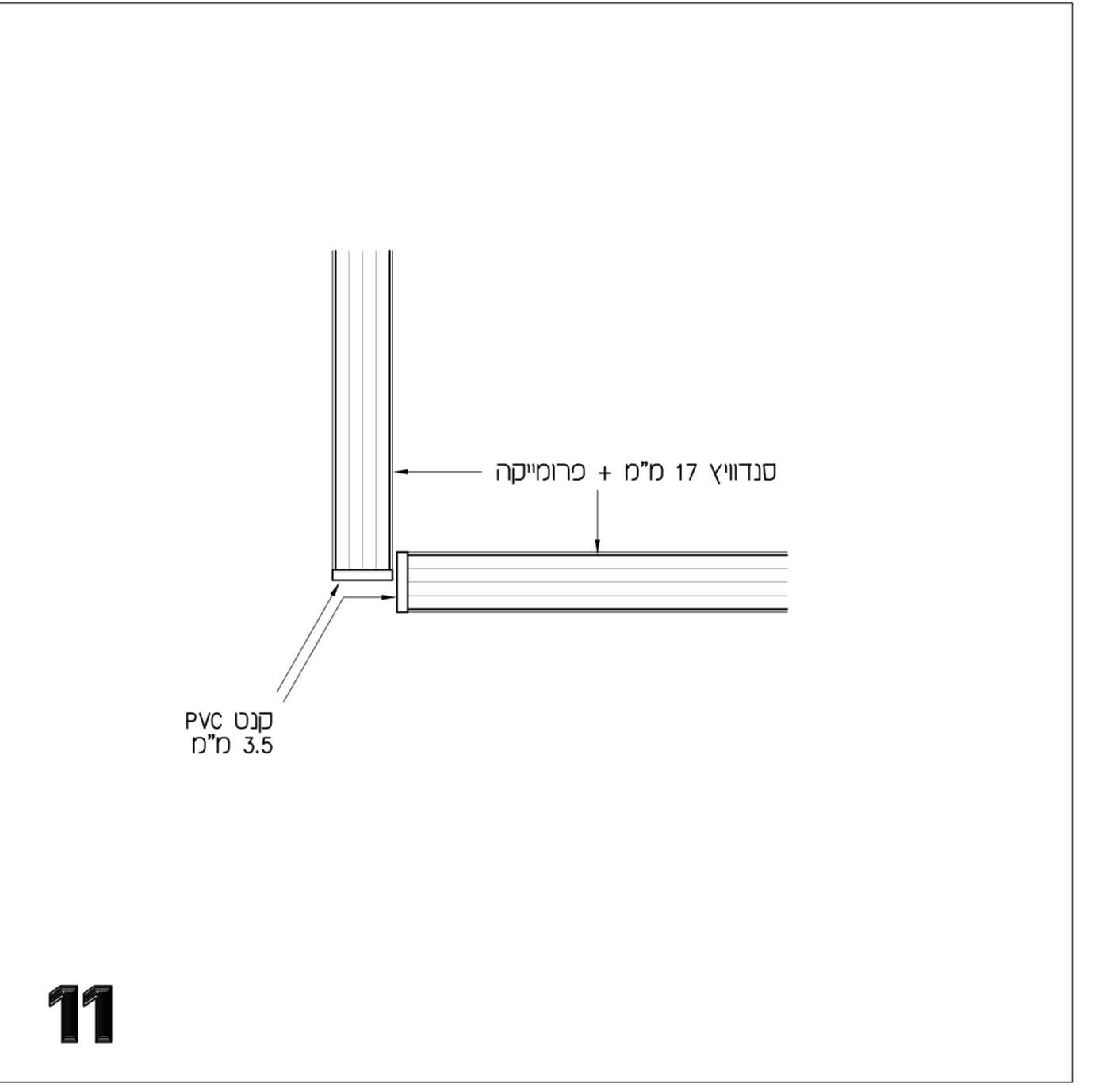
7



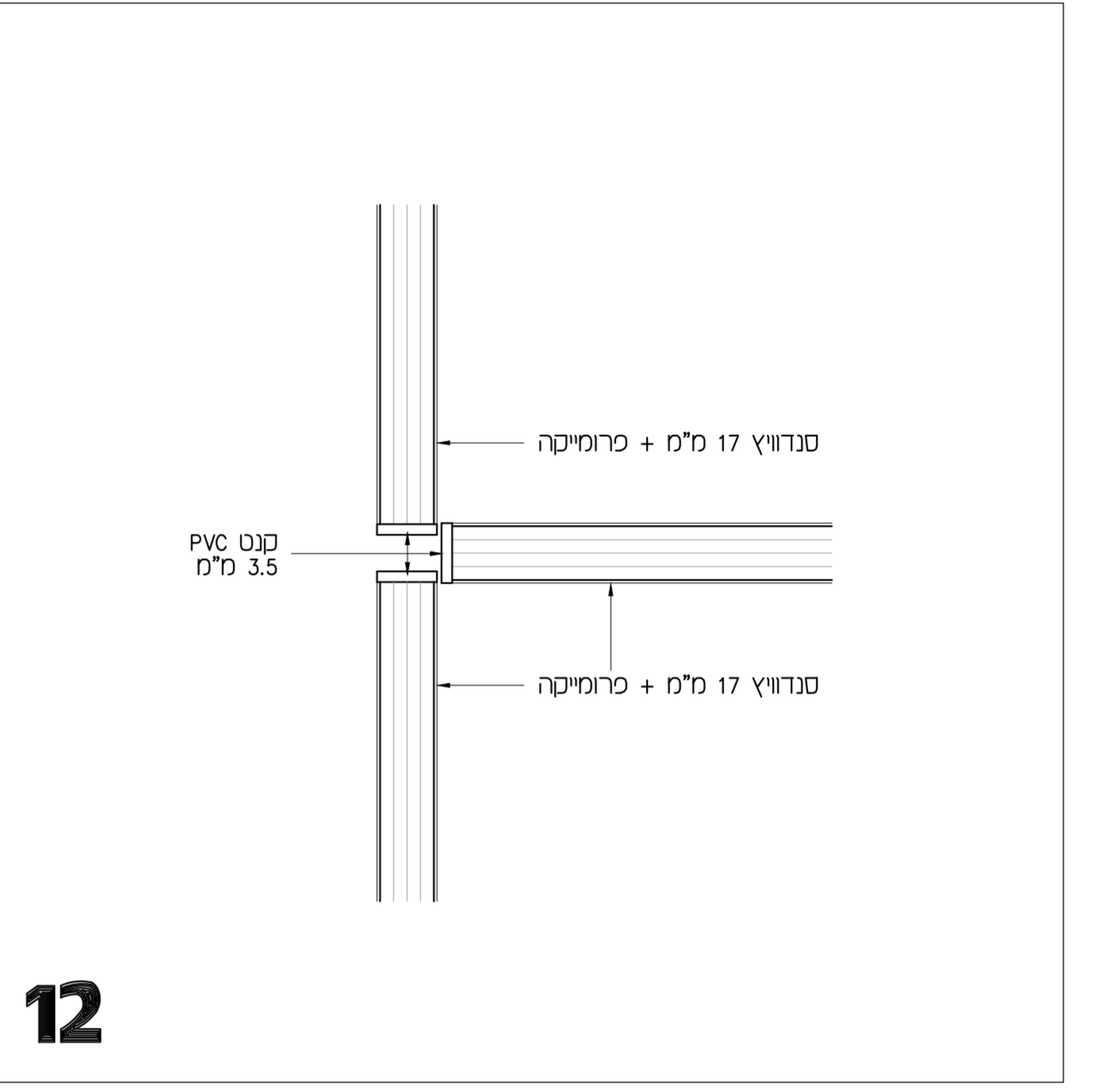
8



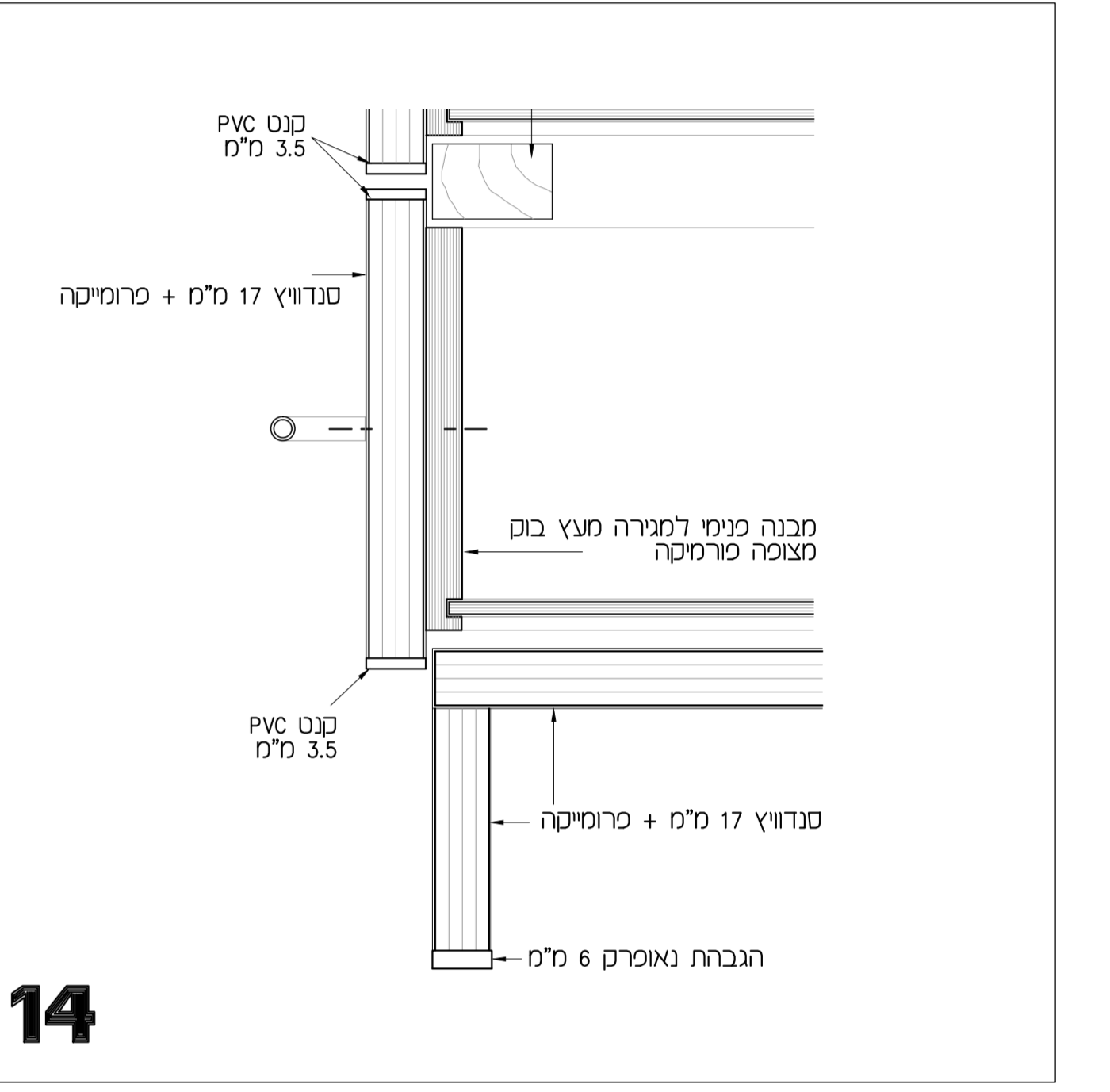
9



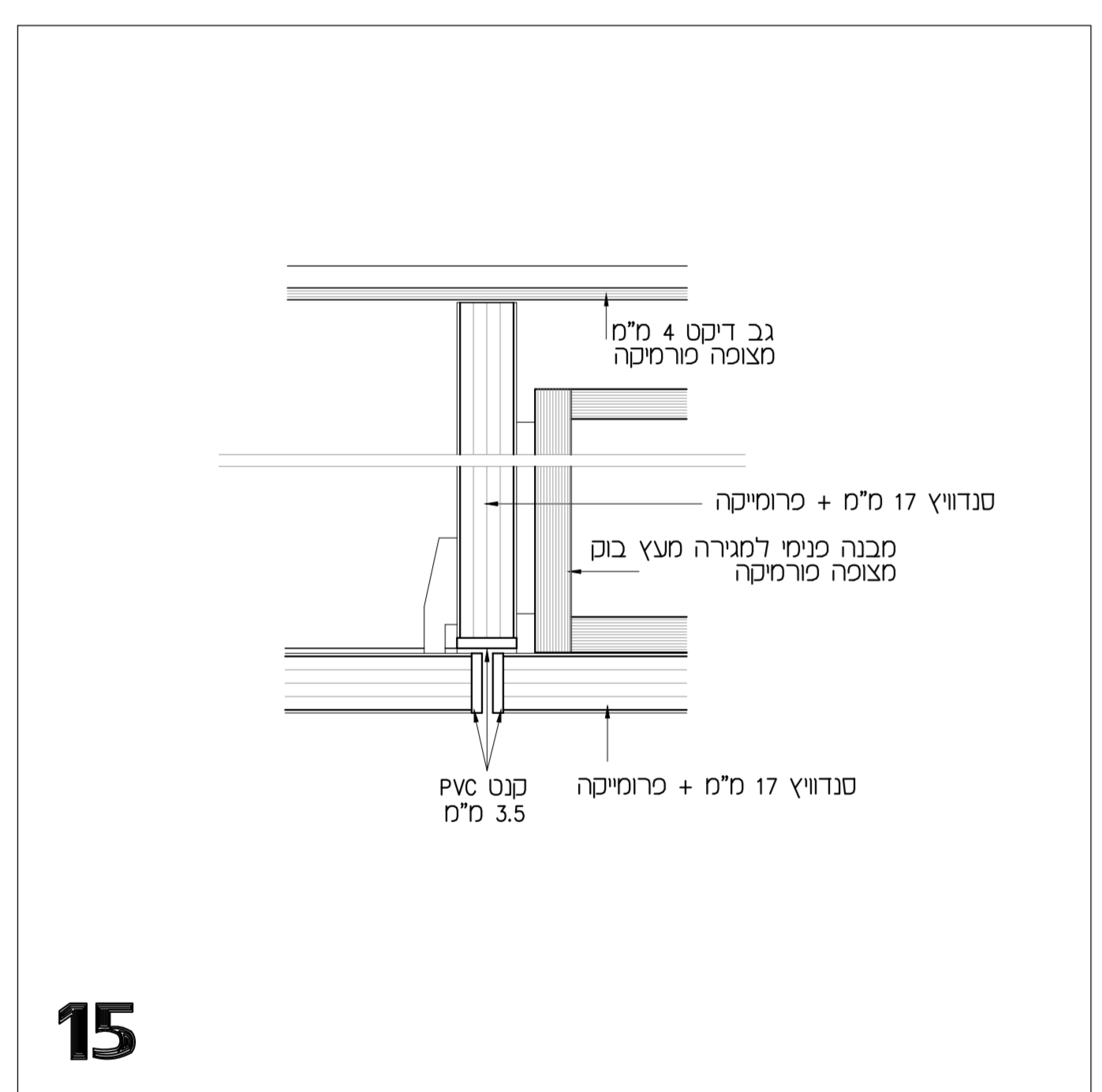
11



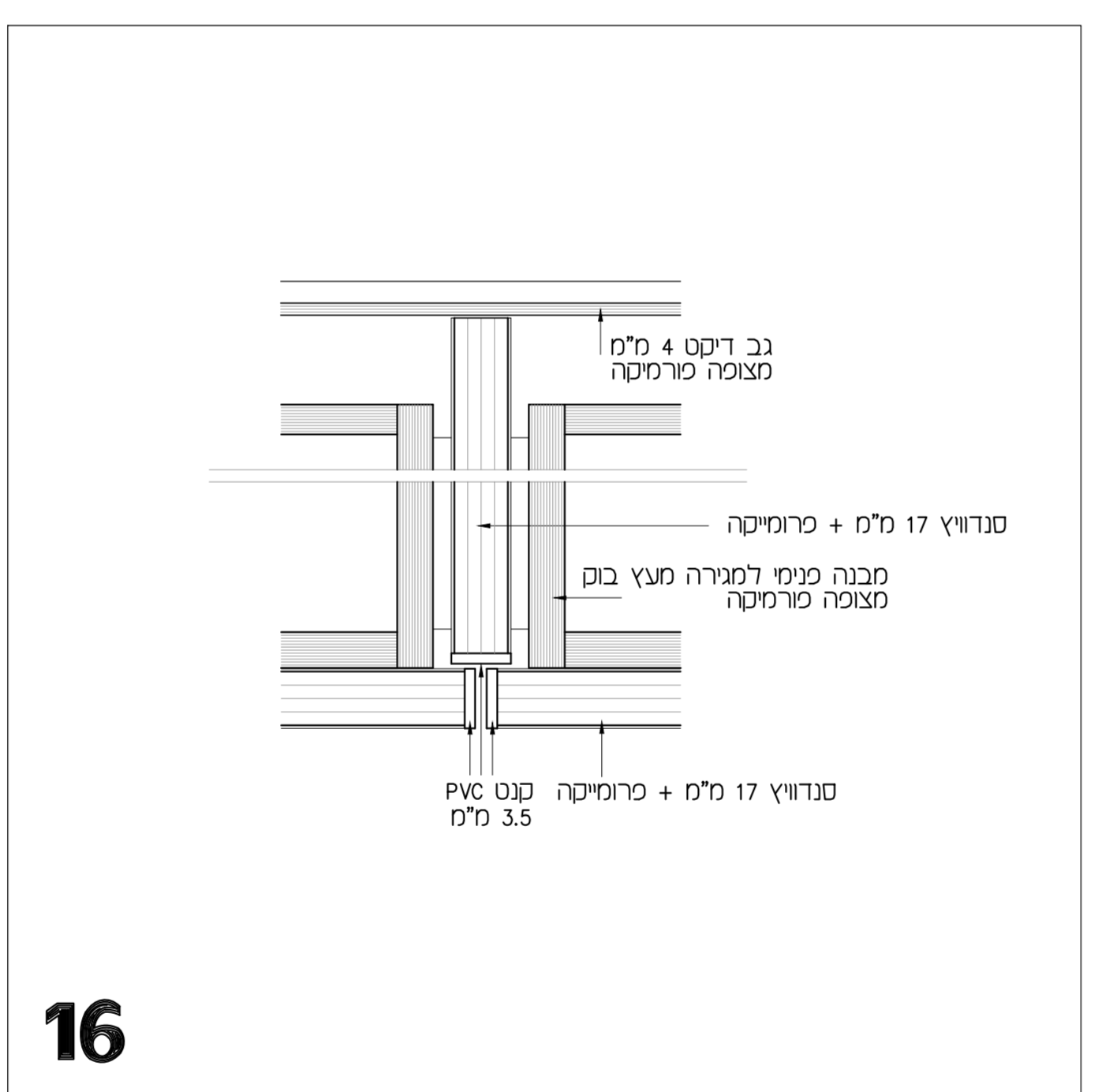
12



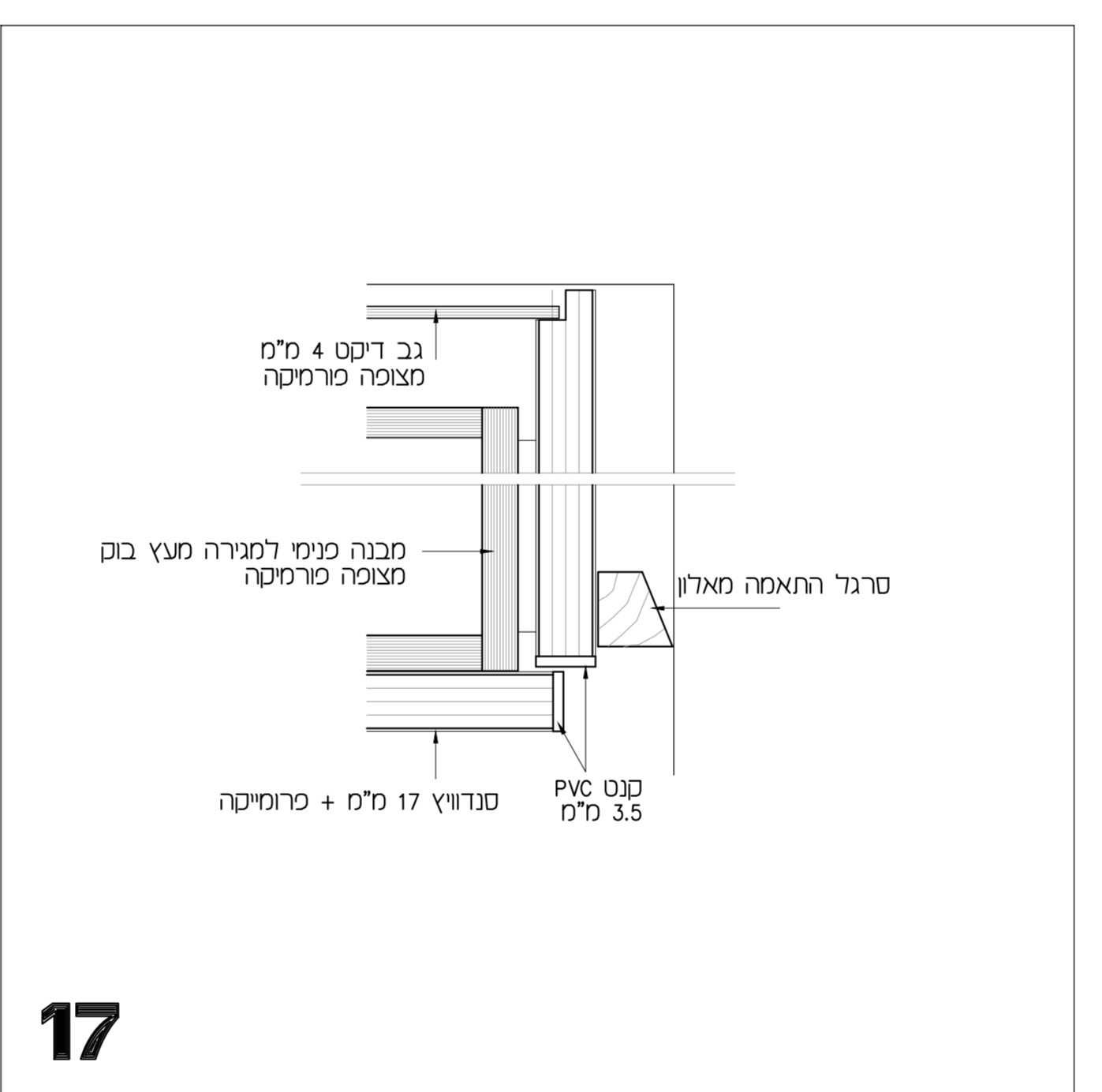
14



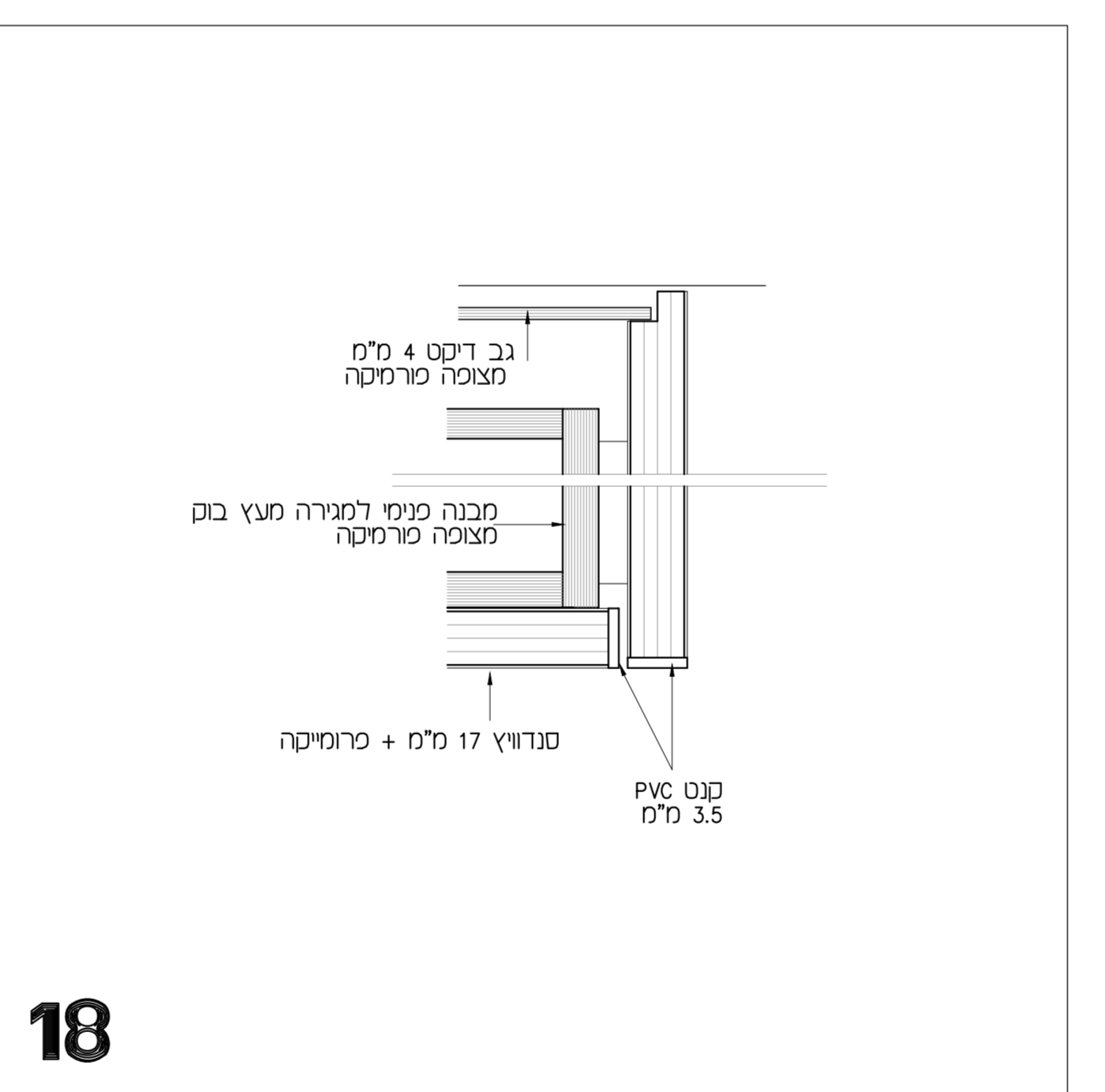
15



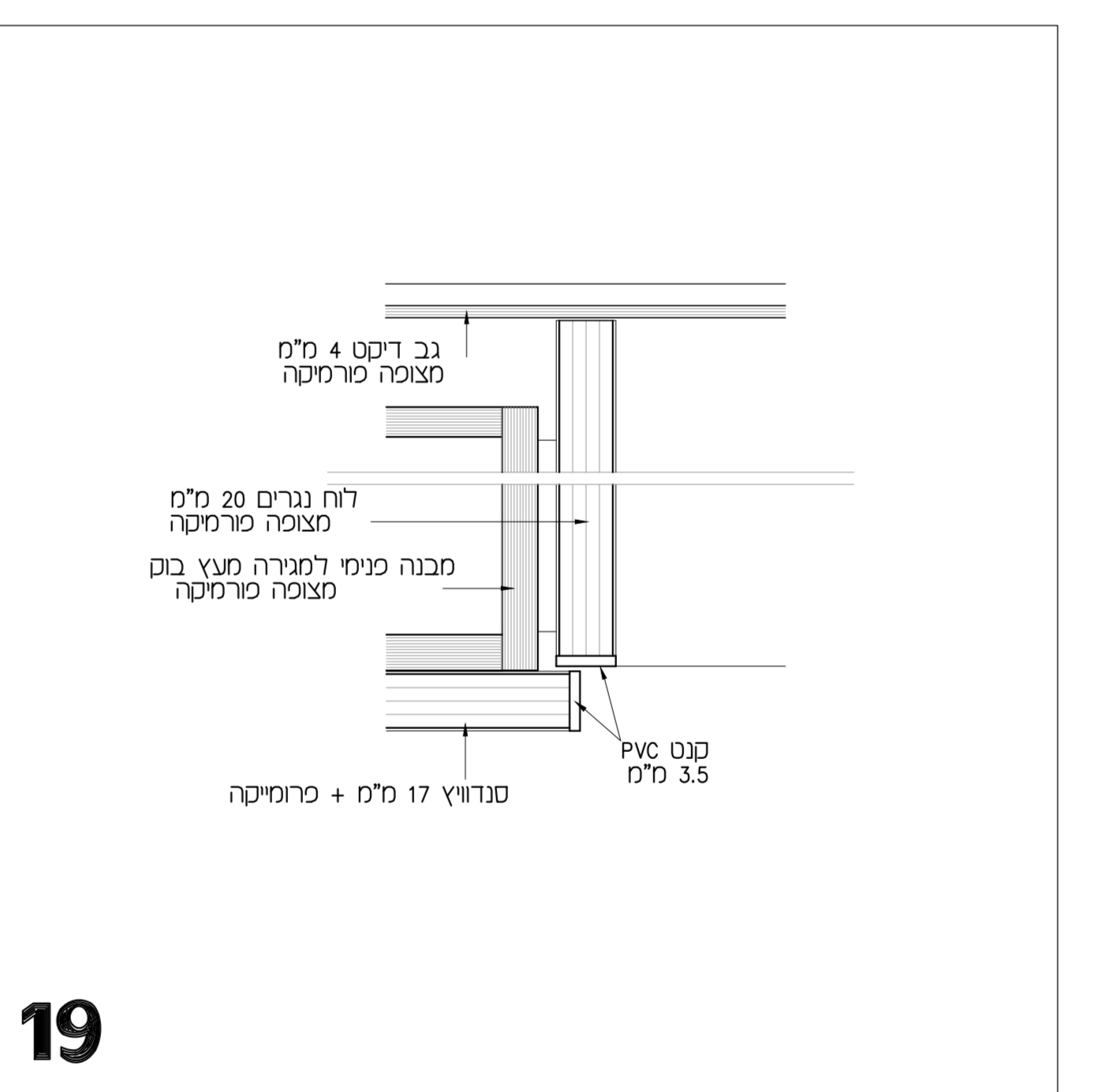
16



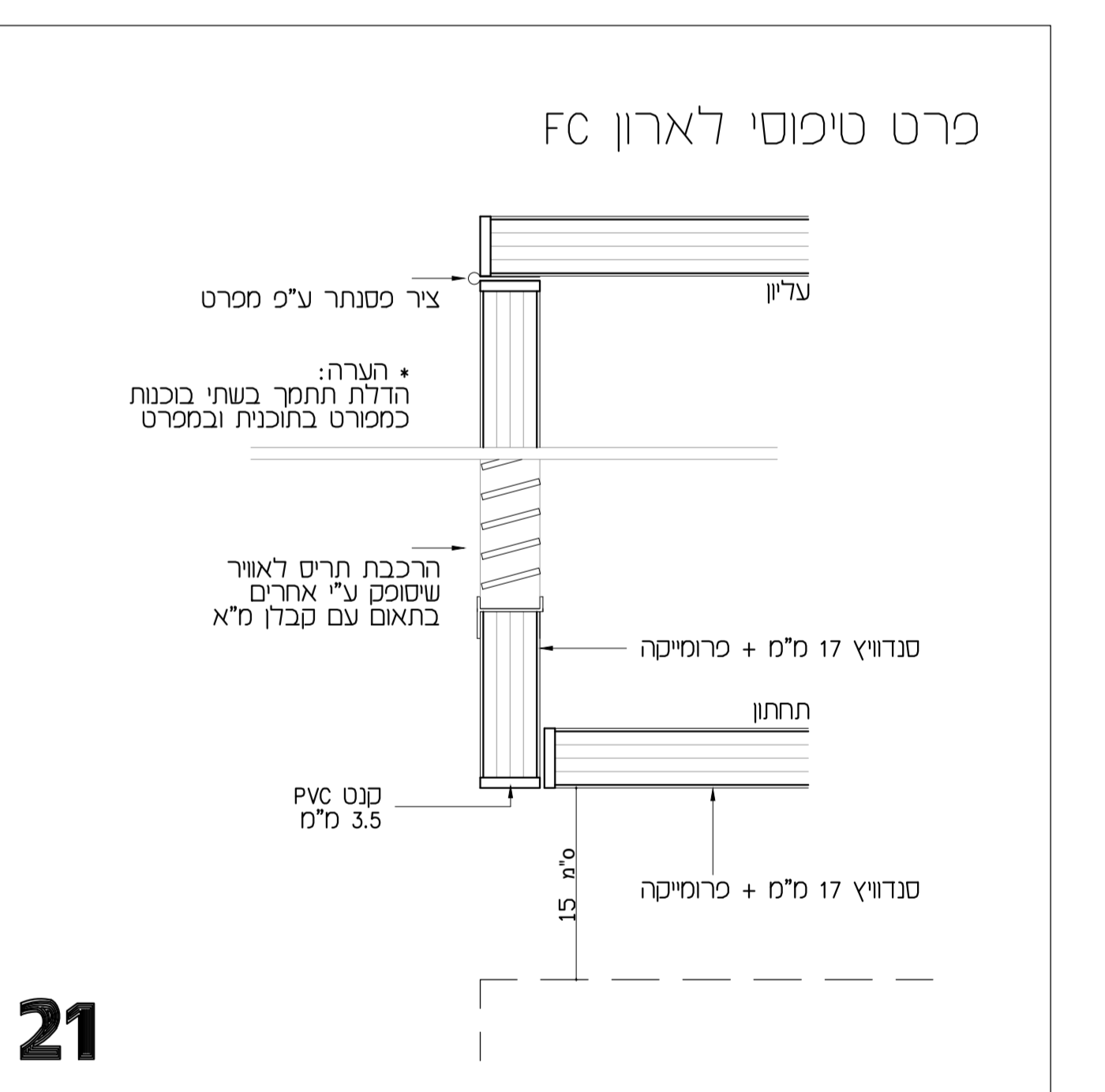
17



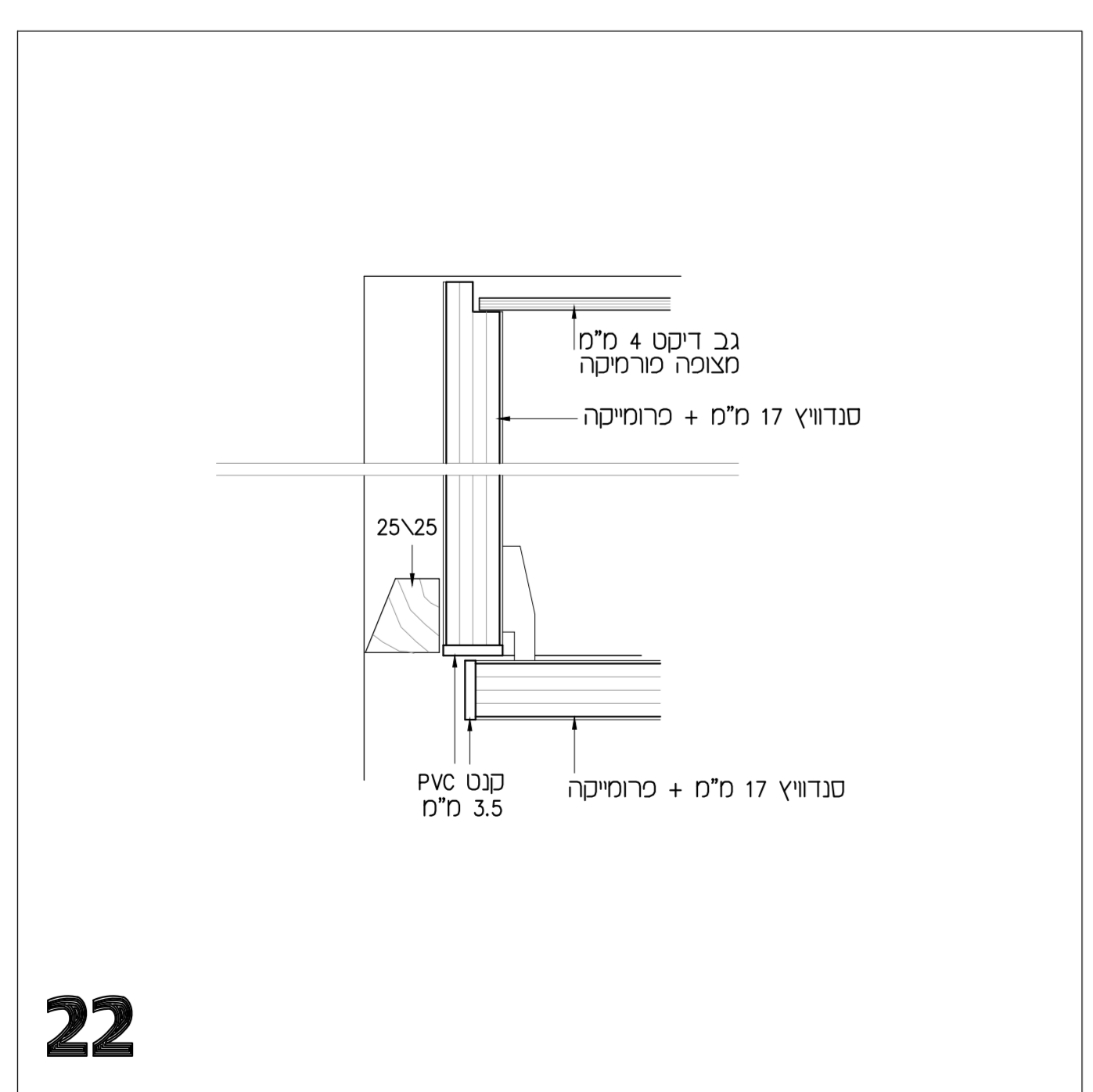
18



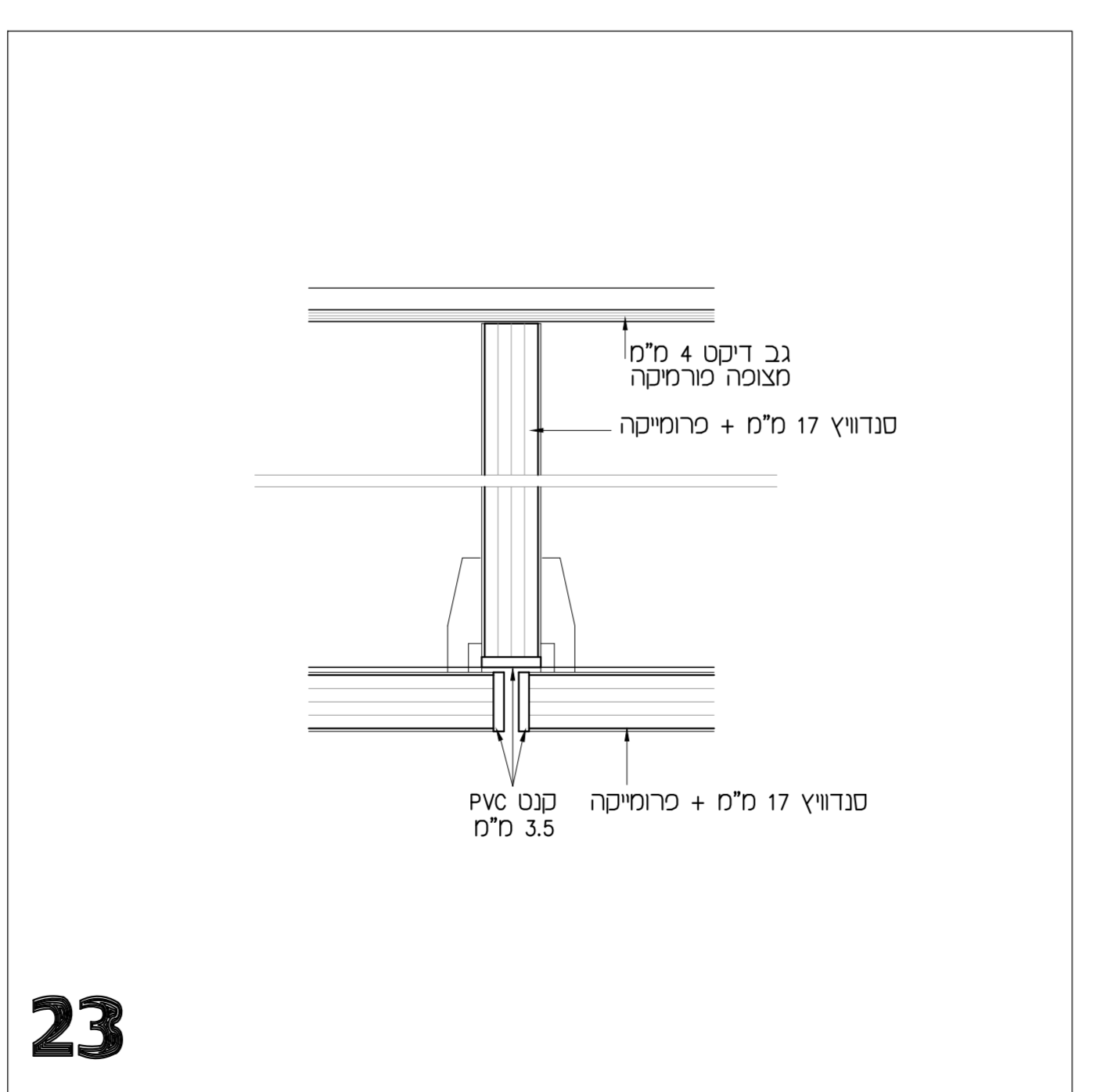
19



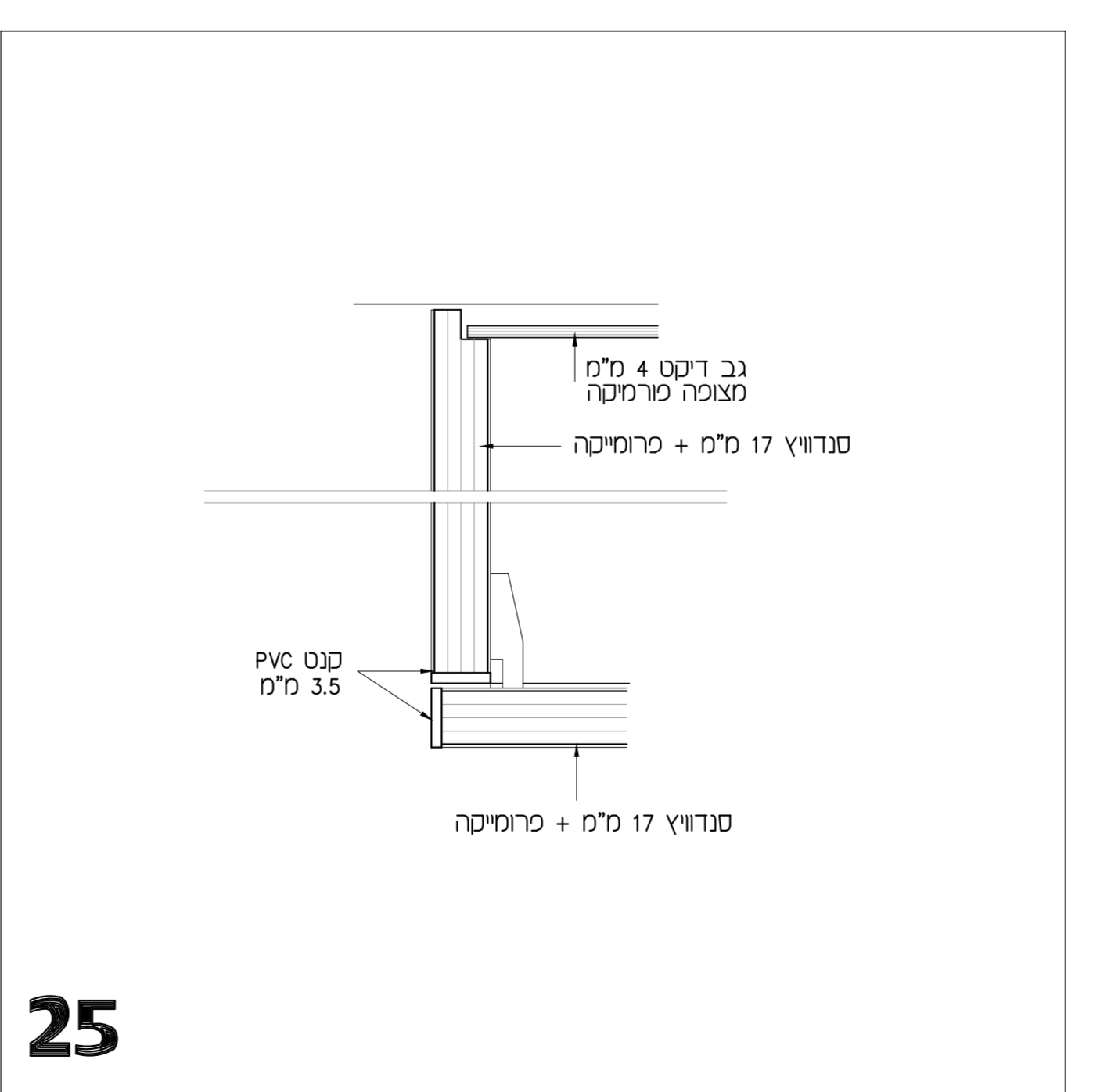
21



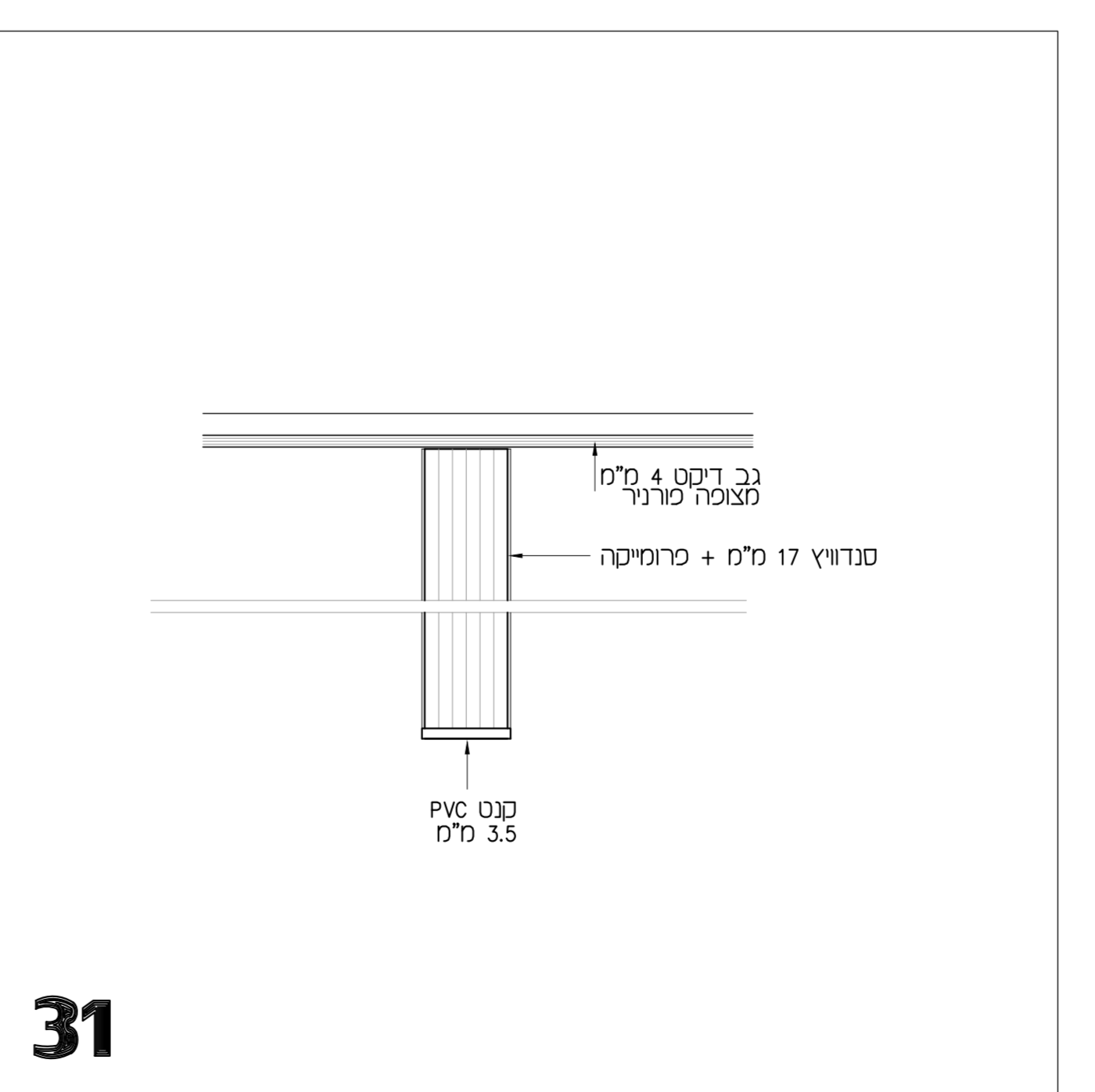
22



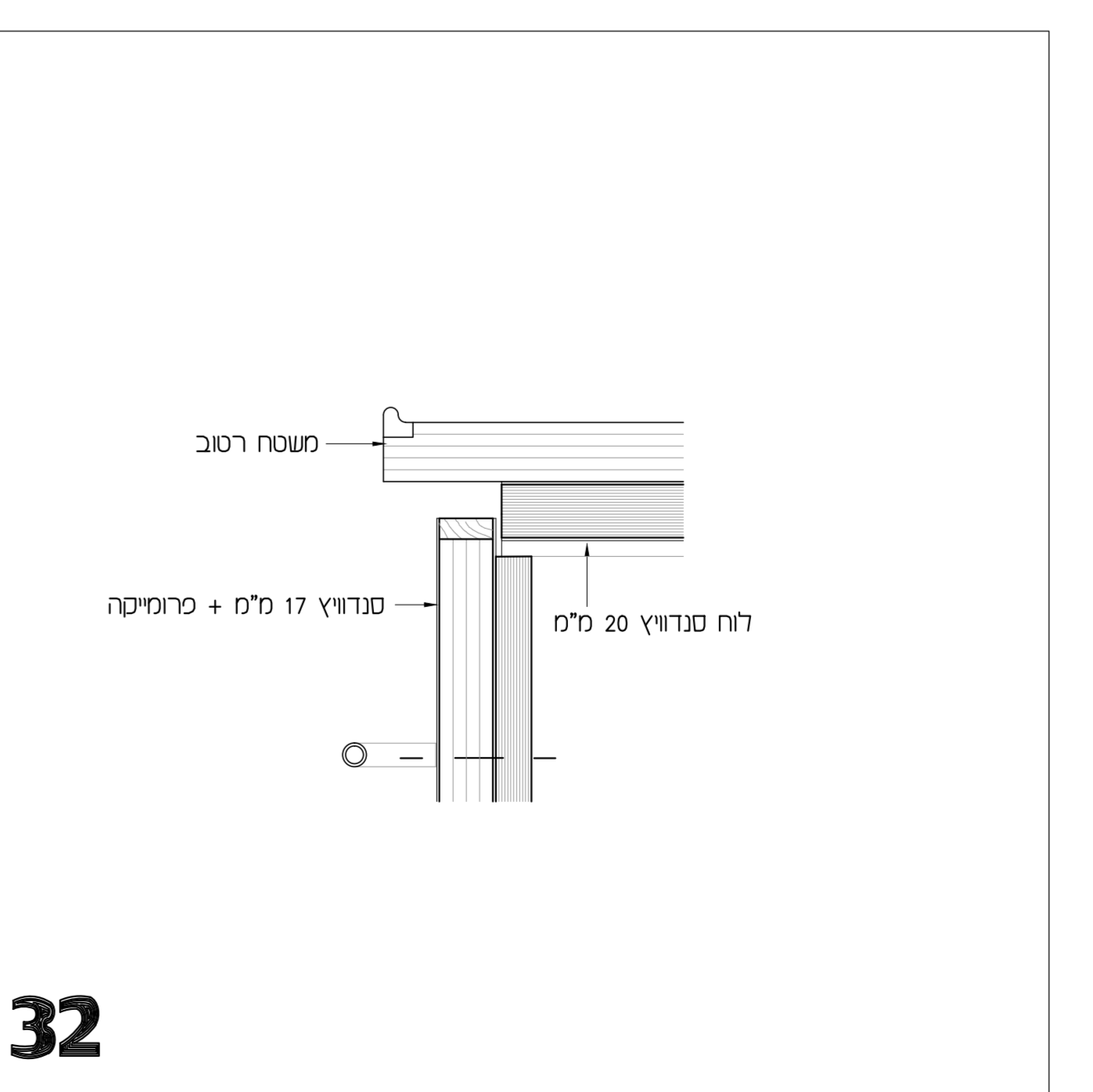
23



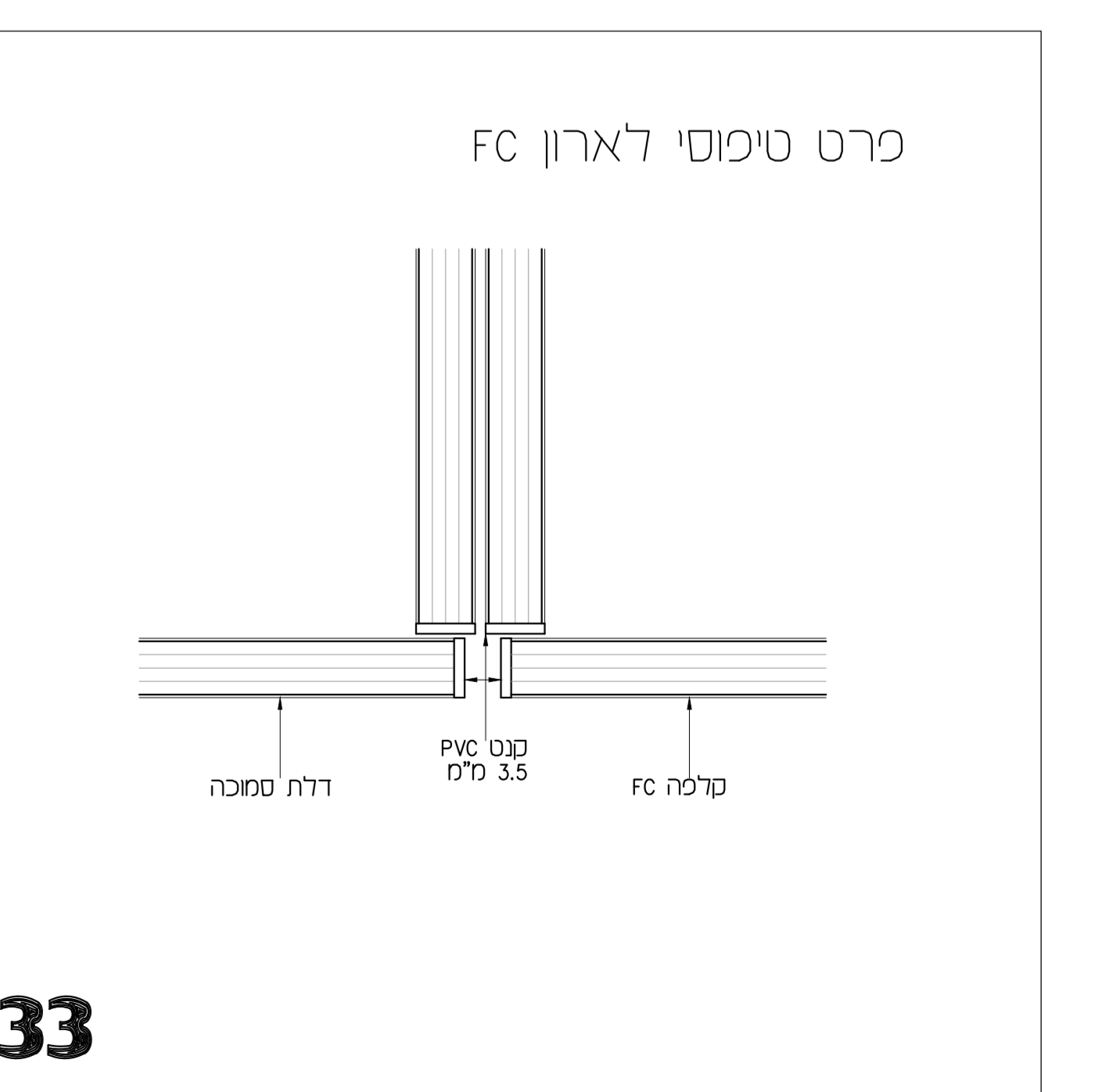
25



31



32



33