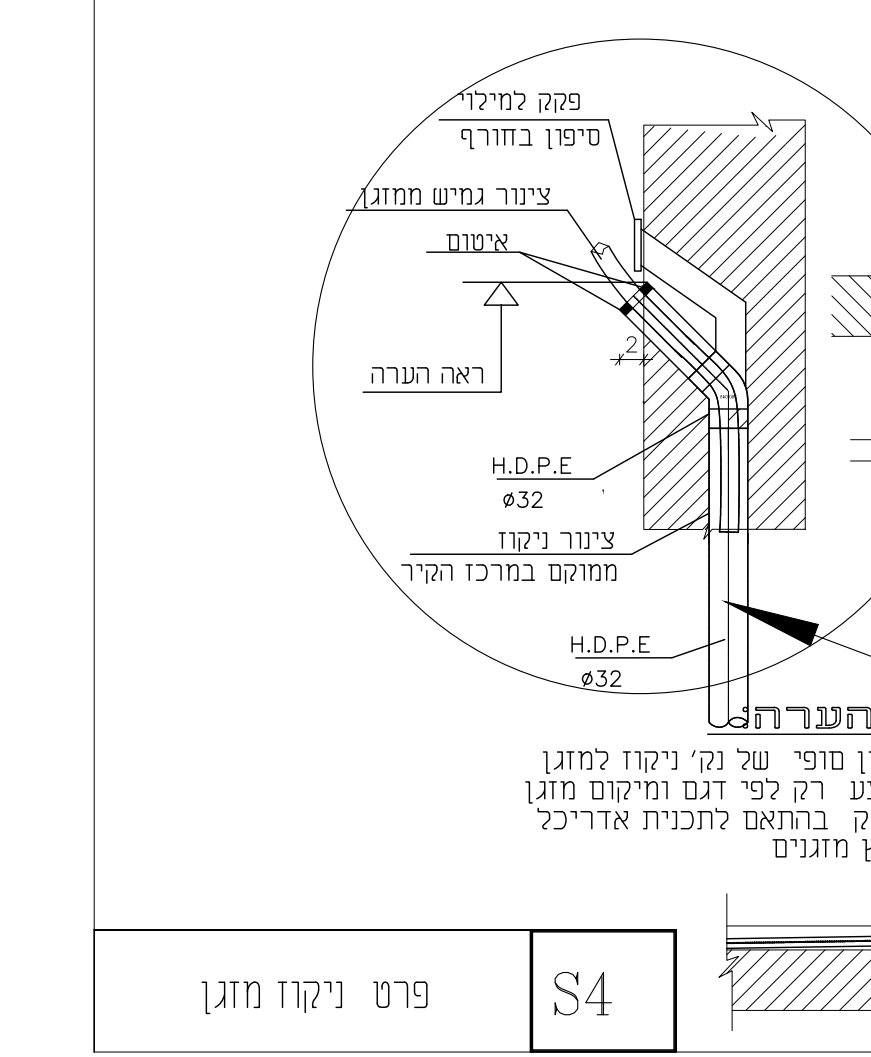


פרט חיבור משאבות סדור מים חמים חוזרים



פרט ניקוז מזגן

שם המזמיין: המרכז הרפואי האוניברסיטאי ברזילי

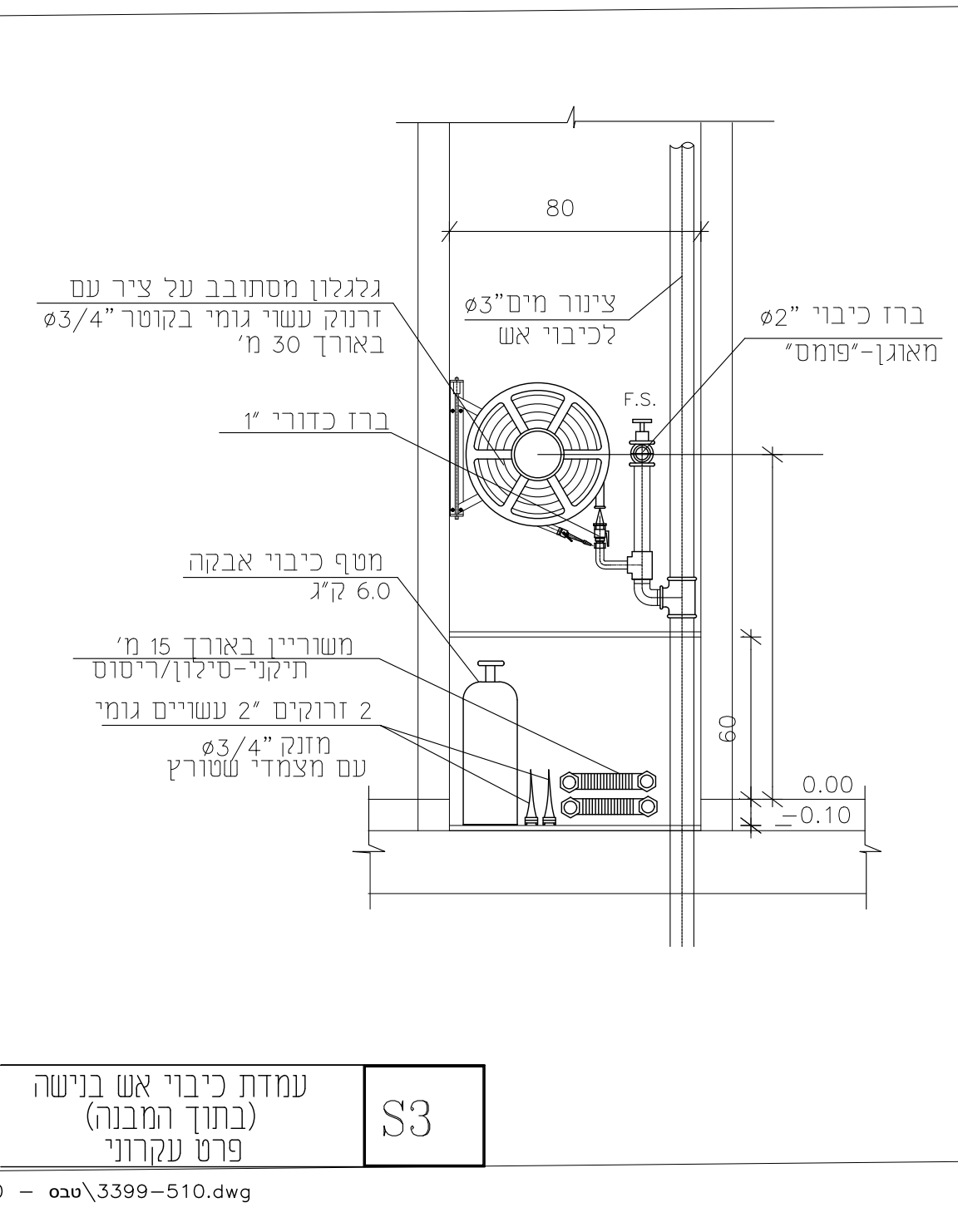
שם העבודה: מרפאת עיניים בית חולים ברזיל

שרטוט אריה מהנדסים וינצ'ים

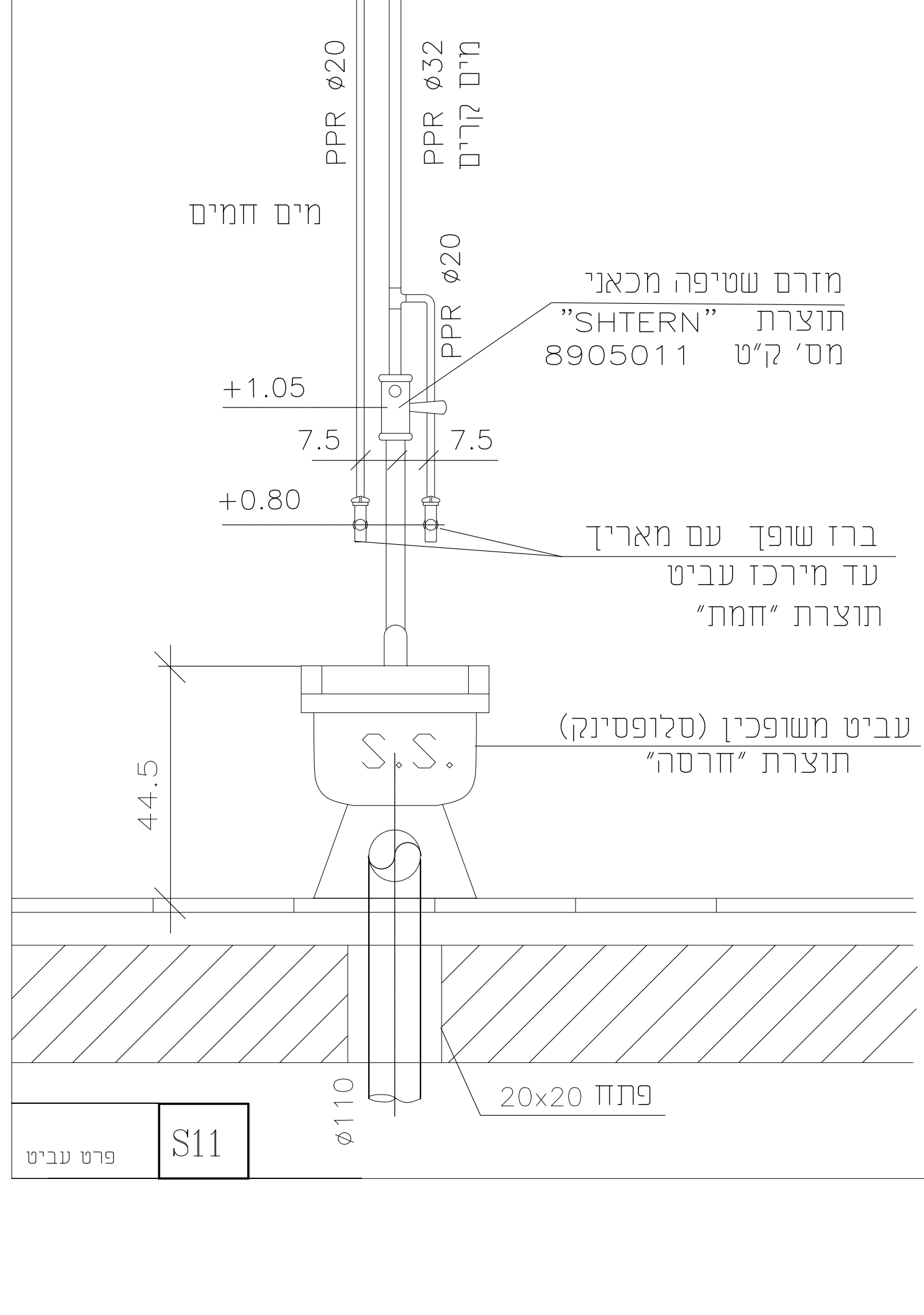
שם הגיבוי: פרטים (חלק 2)

מס' הגיבוי: 22/3399/511

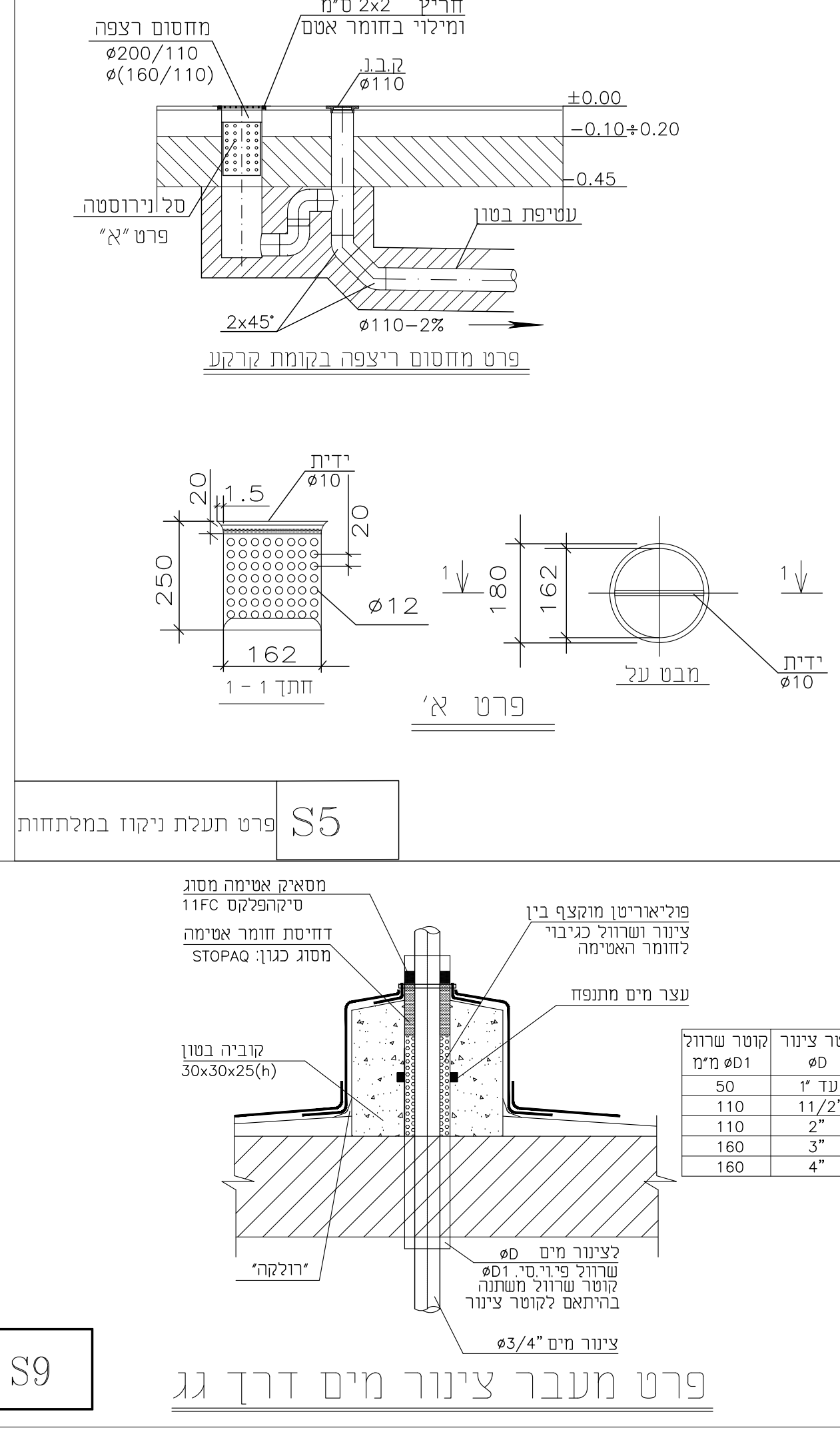
מס' גישה	קנה מידה	1:50
תאריך: 21.03.23	תאריך: 21.03.23	
תאריך: AD	תאריך: AD	



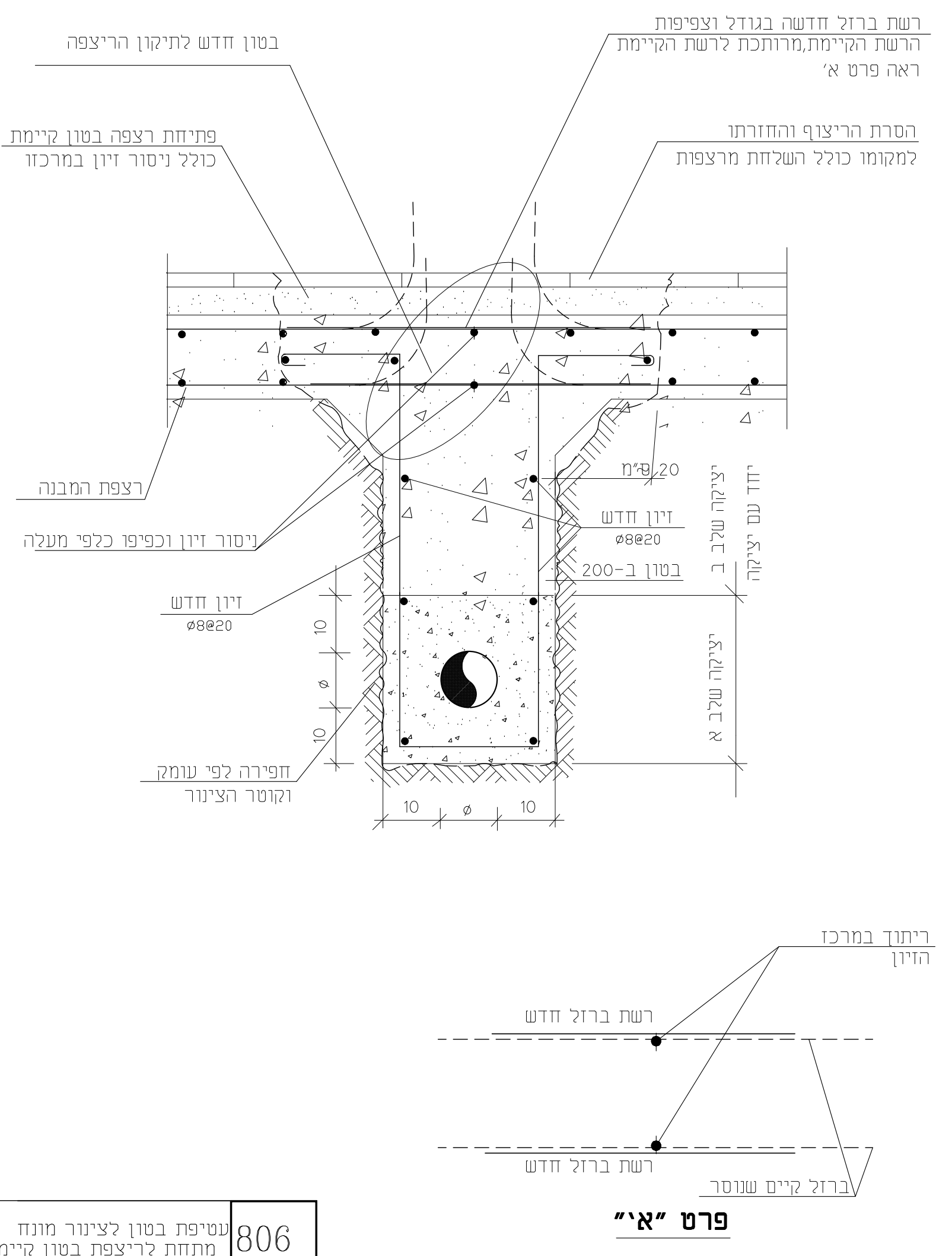
פרט עמודת כיבוי אש בנישה (בתוך המבנה) פרט עקרונות



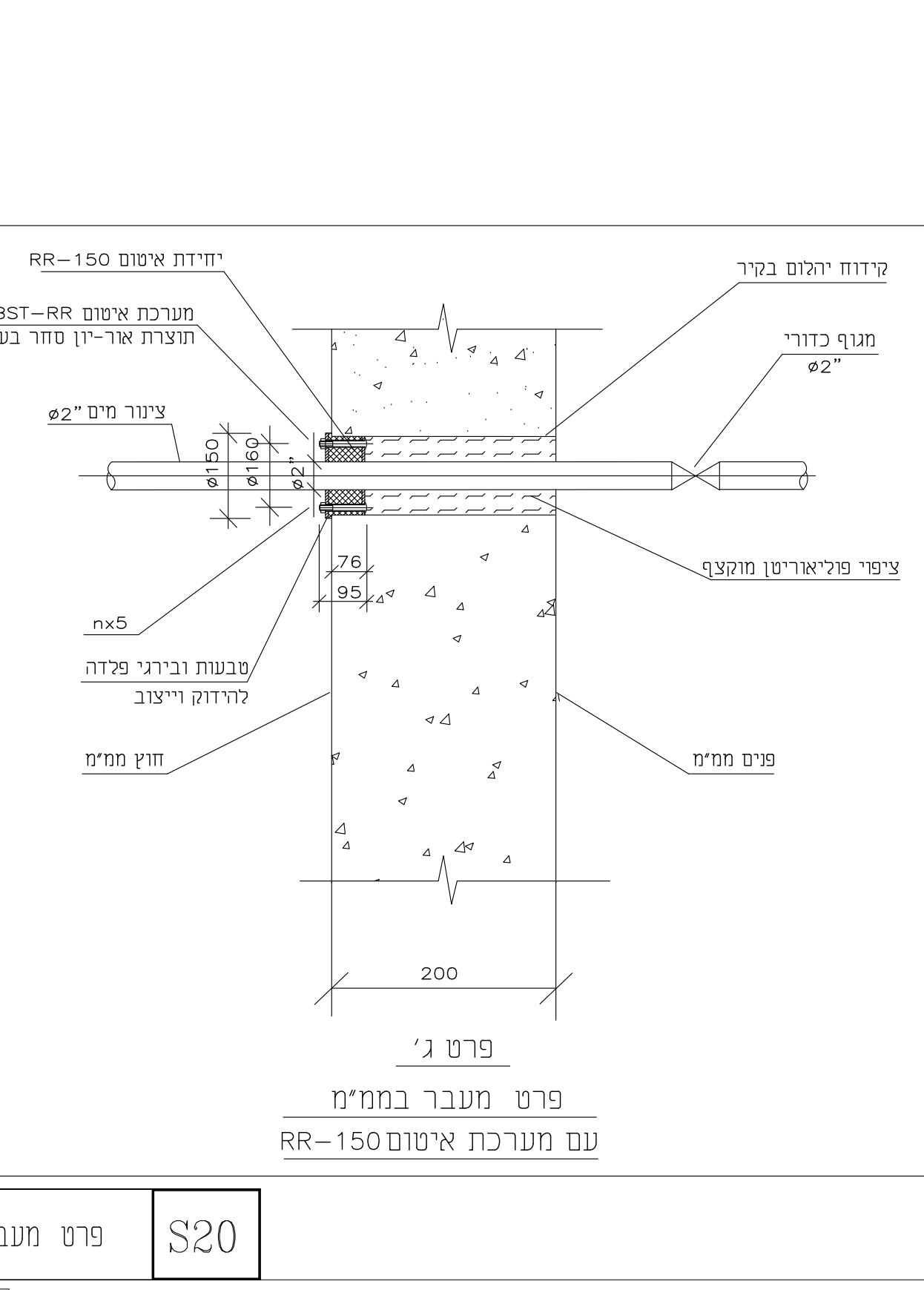
פרט עבית



פרט מעבר צינור מים דרך גג



פרט 'אי' רשת ברזל מעובר בטון לצינור מנוק מתחת לריצפת בטון קיימת



פרט מעבר בממ"מ

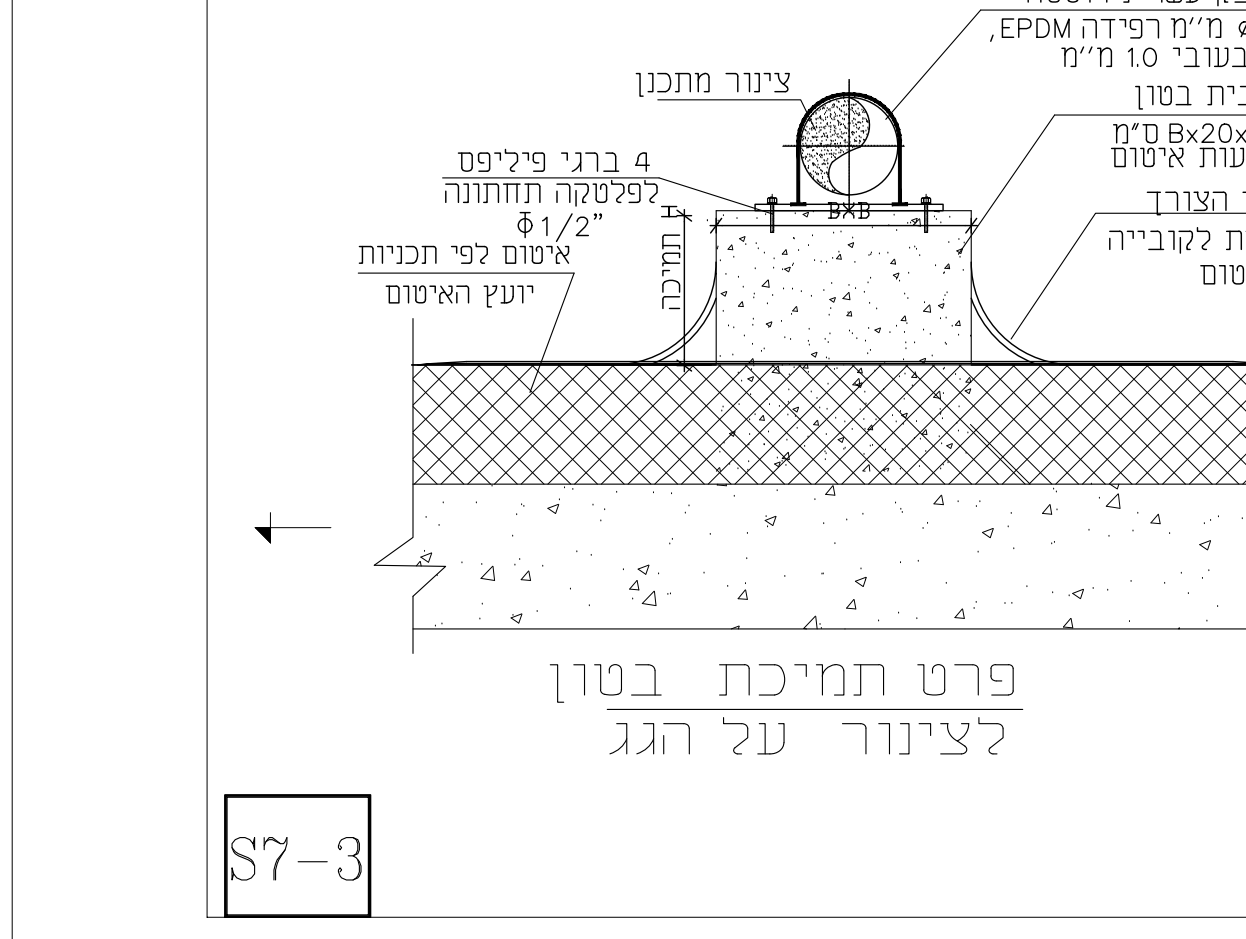
מידות להתקנה

מידות	מידות				φ מ"מ - קידוח	גודל מערכת
	L2	L1	D2	D1		
30 / 30	42	33	56	50	51 - 50	RR - 50
40 / 40	43	33	76	70	72 - 70	RR - 70
60 / 60	85	71	111	100	103 - 100	RR - 100
90 / 90	95	76	160	150	154 - 150	RR - 150
120 / 120	95	76	210	200	205 - 200	RR - 200

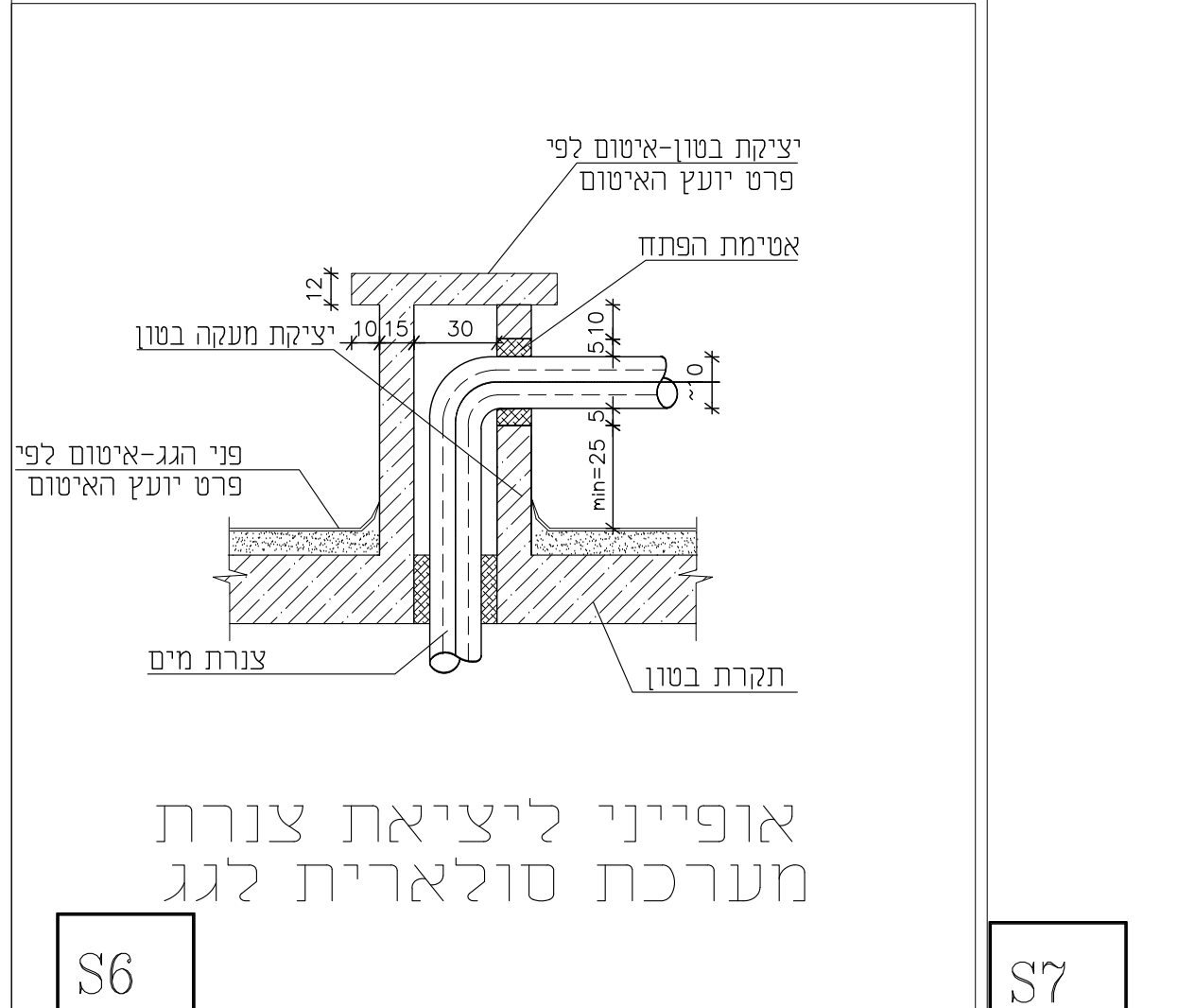
טבלת תכנון להעברת צנרת

סוג מערכת	φ צינור - ממ"מ	φ קדח קיר	סוג מערכת
RR - 50	50-51	50-51	1/2" ברזל מגולוון
RR - 70	70-72	70-72	3/4" ברזל מגולוון
RR - 70	70-72	70-72	1" ברזל מגולוון
RR - 100	100-103	100-103	1 1/4" ברזל מגולוון
RR - 100	100-103	100-103	1 1/2" ברזל מגולוון
RR - 150	150-154	150-154	2" ברזל מגולוון
RR - 200	200-205	200-205	3" ברזל מגולוון
RR - 200	200-205	200-205	4" ברזל מגולוון
RR - 50	50-51	50-51	5/8" נחושת
RR - 50	50-51	50-51	7/8" נחושת
RR - 70	70-72	70-72	1 1/8" נחושת
RR - 100	100-103	100-103	1 3/8" נחושת
RR - 100	100-103	100-103	2 1/8" נחושת

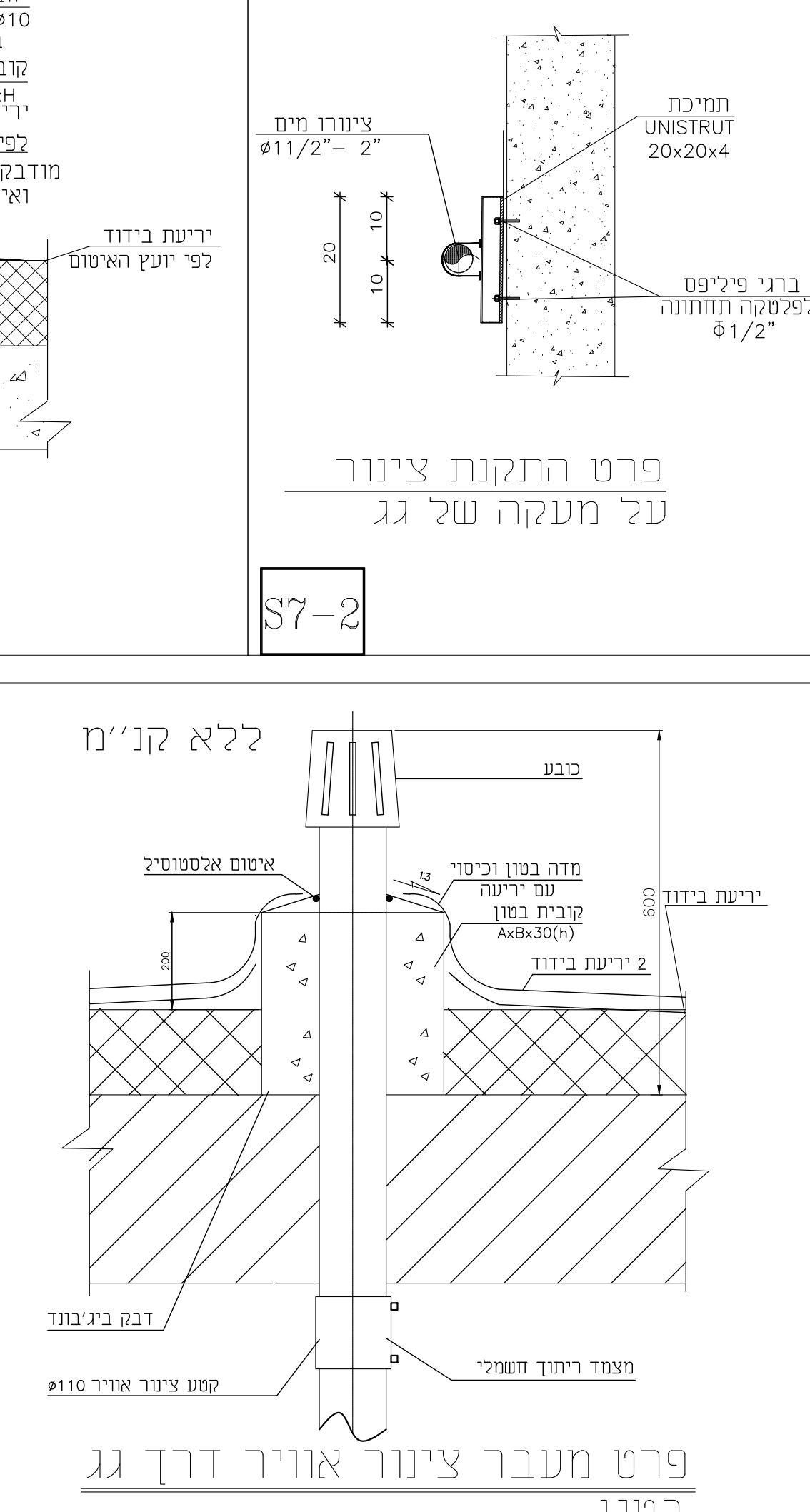
פרט מערכת איטום למעבר צינור בממ"מ



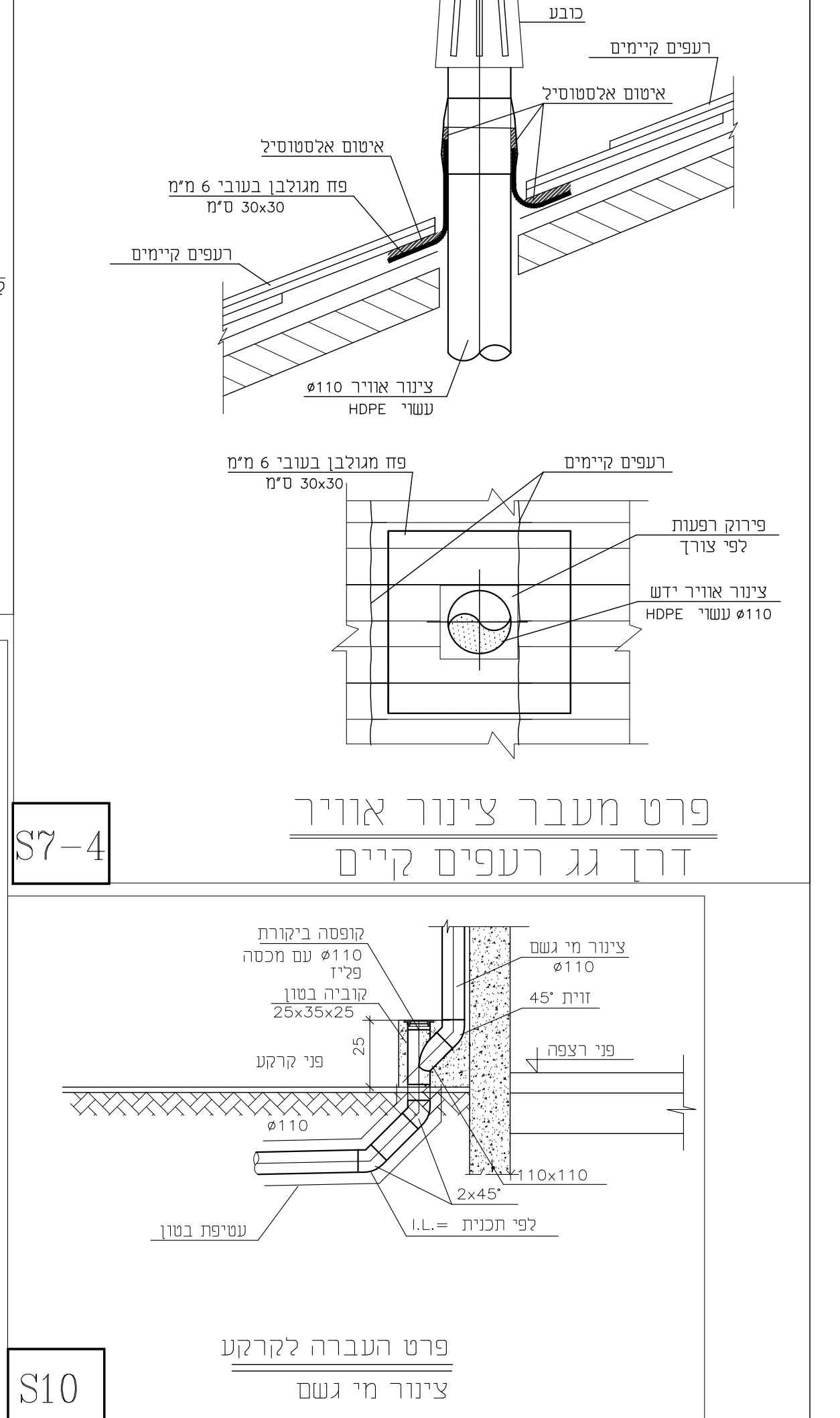
פרט התקנת צינור על מעקה של גג



פרט מעבר צינור אוויר דרך גג



פרט תמיכת בטון לצינור על הגג



פרט העברה בקרקע צינור מי גשם

חמבצע אחראי לבידוקת חמידות ולהתאמתן במקום

מח	תפוצה	תאריך	השליח

שם המזמיין: המרכז הרפואי האוניברסיטאי ברזילי

שם העבודה: מרפאת עיניים בית חולים ברזיל

שרטוט אריה מהנדסים וינצ'ים

שם הגיבוי: פרטים (חלק 2)

מס' הגיבוי: 22/3399/511

מס' גישה	קנה מידה	1:50
תאריך: 21.03.23	תאריך: 21.03.23	
תאריך: AD	תאריך: AD	

אין למדוד מחשורטוט אם אתה בספק - שאל שנית

לערוך	לאישור	מחבר	לביצוע
○	○	○	○

תאריך: 21.03.23

קובץ: P:\ARCHITECTS\Zvi MOSES\CO\3226\3226-2\instalzio\510 - osa\3399-510.dwg