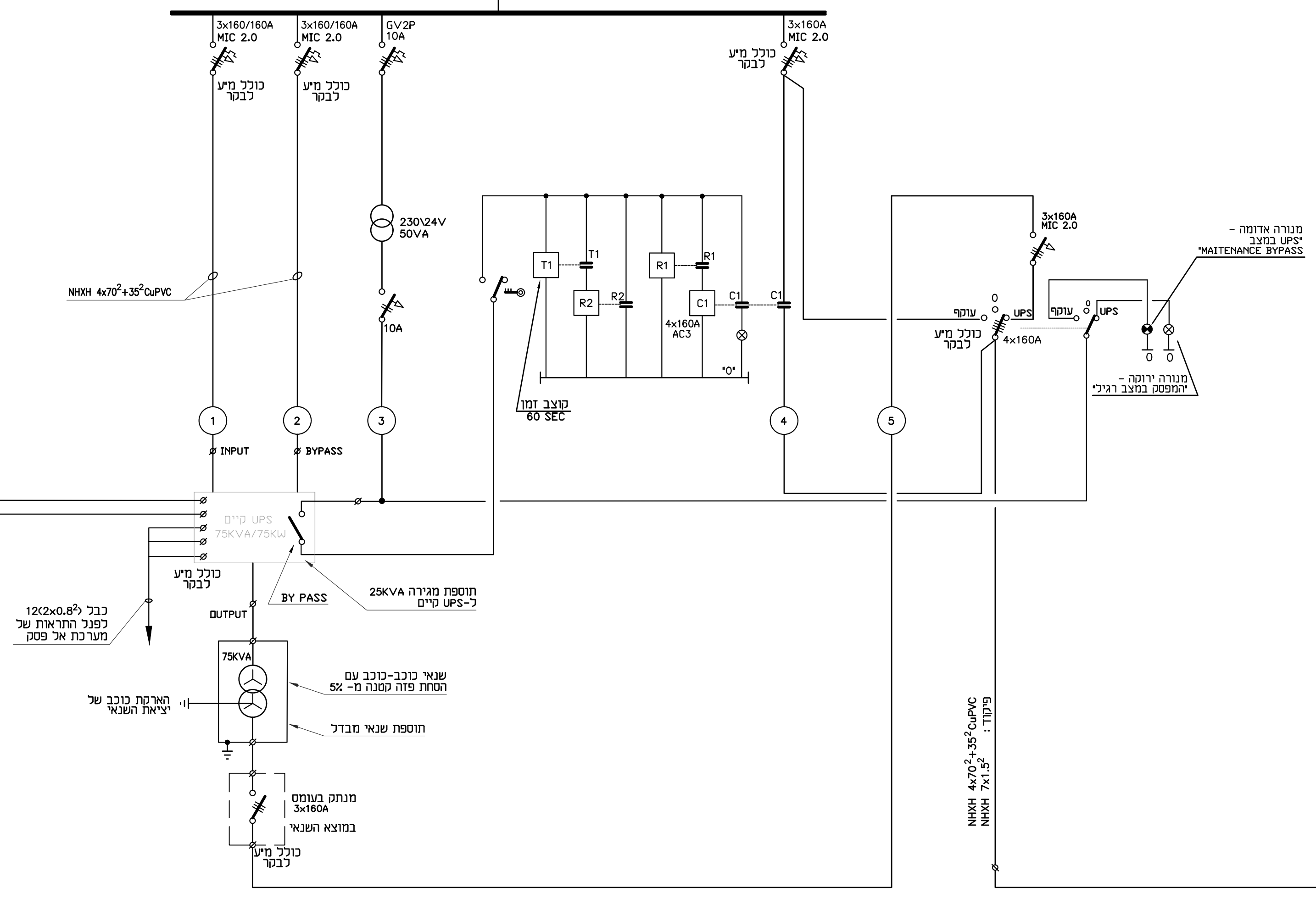
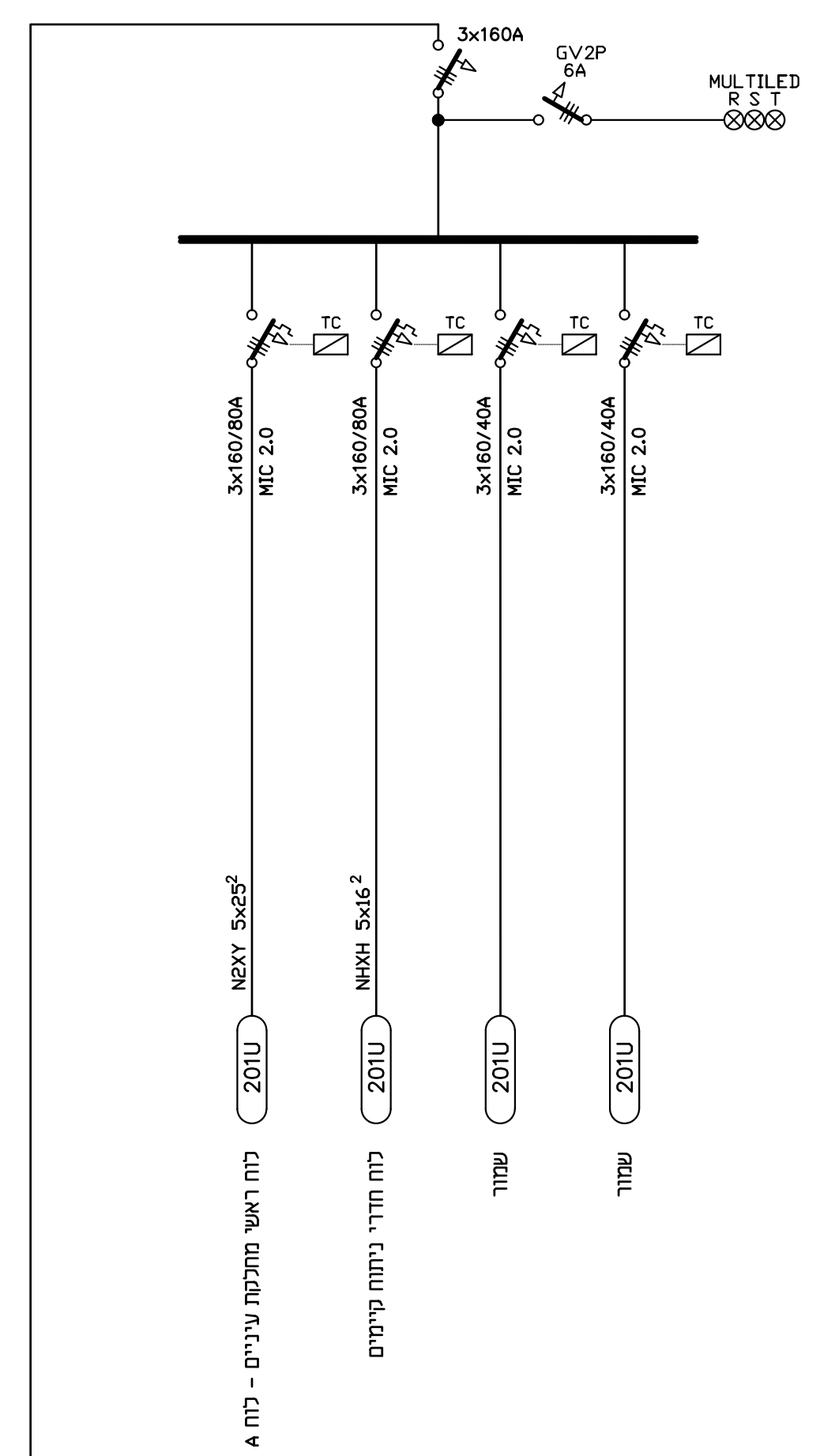
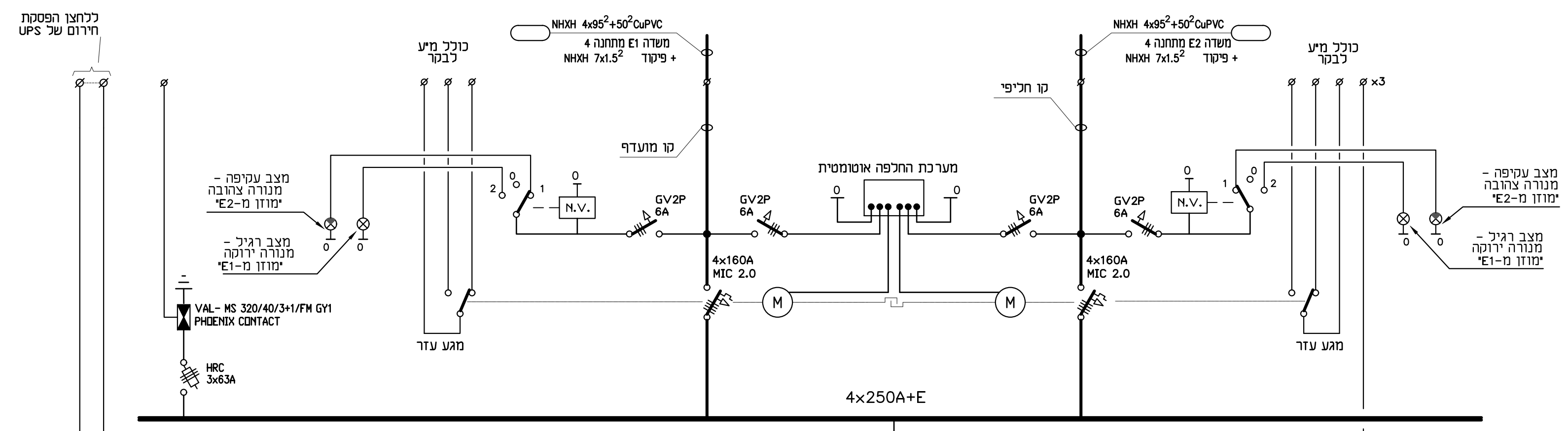


תפקיד	המזמין	אדריכל	מנהל	אדר-פינים	אנסטי	מיא	קונסט
חאיר							



הערות:

1. באחריות הקבלן לבצע באתר מדידות מדויקות של הנישות המיועדות לכוחות החשמל. תכנית ייצור הכוחות שתוגשנה לאישרה התחשבה במידות הנישות. אישר הכוחות ע"י המתכנן אינו מהווה אישר לגבי התאמת מידות הכוחות למידות הנישות או מגבלות אחרות שהן כאמור באחריות בלעדית של הקבלן.
2. אין לאשר ביצוע דלתות הנישות של לוחות החשמל אלא אחרי אישר תכנית ייצור הכוחות. דלתות הנישה יתוכננו ויבוצעו כך שהפרופילים האופקים והאנכיים לא יפריעו לטיפול בציד המיתוג של הלוח.
3. הלוחות יבנו מפח מגוון צבוע בצבע אפוקסי.
4. כל הכבלים המחברים לכוחות ישולטו בשלטים. בני קיימא. עם מספר המעגל.
5. כל המוליכים יסומנו במספר המעגל בעזרת סימוניות.
6. כניסת כל הכבלים לכוחות תבוצע בעזרת אסמים יעודיים תוצרת RITTAL.
7. שילוט האביזרים יבוצע ע"י סנדוויץ' חרוט. השילוט החיצוני יחזק בעזרת ניטים. השילוט הפנימי יודבק.
8. באחריות הקבלן לבדוק את דרכי הכנסת הלוח בבנין ושנעו אל מקום התקנתו. לא תשולם תוספת מחיר עבור פירוק הלוח לתאים בהתאם לאפשרות הכנסתו לאתר.
9. הפנל שמאחוריו יותקו תיקי לאחסון התכניות ויצוידו בצירים וידיות לפתיחה מהירה ללא כלים.

22.23	2	עדכון למכרז	דניאל זרבי
28.12.2022	1	עדכון למכרז	רוי ואקניו

**ג.ב. מהנדסים יועצים**  
 רח' ברוך הירש 30, תל אביב 5789499, טל: 5789498  
 E-mail: office@gbeng.co.il

**משרד הבריאות**  
 מרכז רפואי ברזילי  
 מחלקת עיניים

מס' הפריזיסט: **2249**  
 מס' הגיון: **L-5**  
 שם קובץ: **2249-L**  
 מידות הגיון: 90x60 ס"מ  
 חאיר: 18.12.22

תכנית לוח UPS