

נגרות קבועה
נק-001 - נק-044
יש לקרוא חוברת זו ביחד עם סט התכניות:
פרטי נגרות מקבעים, גליונות: 2-AD-300 2-AD-301 2-AD-302
תכנית ריהוט מס' - 2-AP03-420
מפרט מיוחד לפרק 30

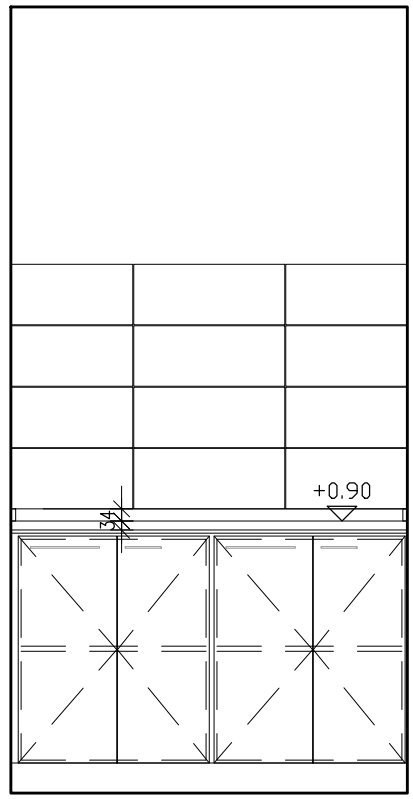
בי"ח ברזילי
המחלקה הכירורגית

פלד • קימלמן • אדריכלים
קרן היסוד 70א', ירושלים
 ט': 02-6242842, כ': 02-6244824

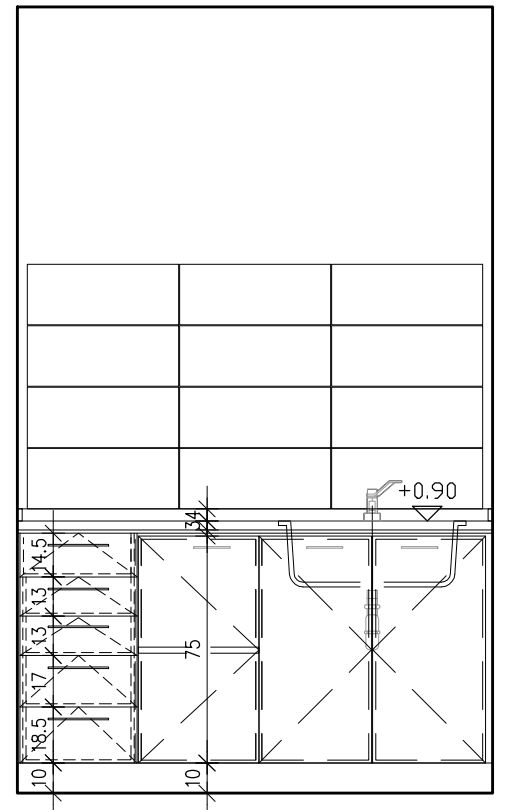
המרכז הרפואי ברזילי
אשקלון
מבנה כירורגי ממוקן
מדינת ישראל
משרד הבריאות
 מנהל תכנון בטיחות וביטי
 מוסדות רפואה



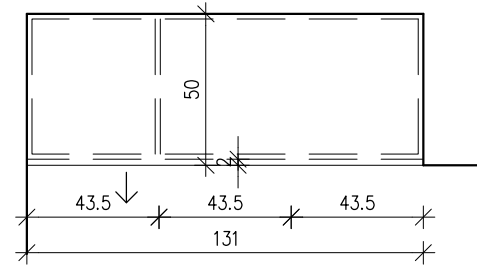
00	מהדורה -	לביצוע	למכרז	לאישור	לעיון
1:25	ק.ג.מ -				
31.3.19	תאריך -	●	○	○	○



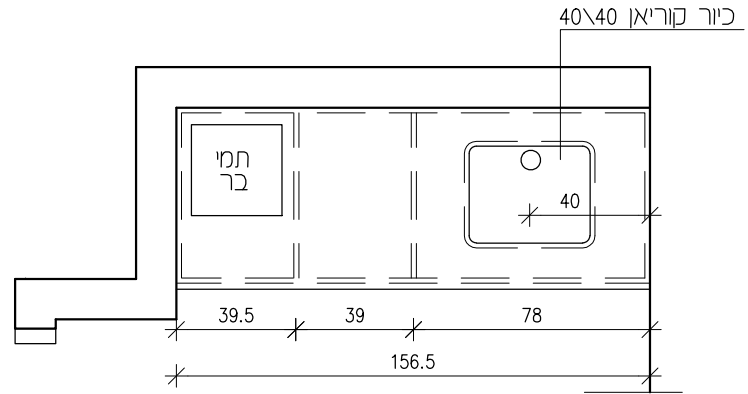
חזית



חזית



תוכנית

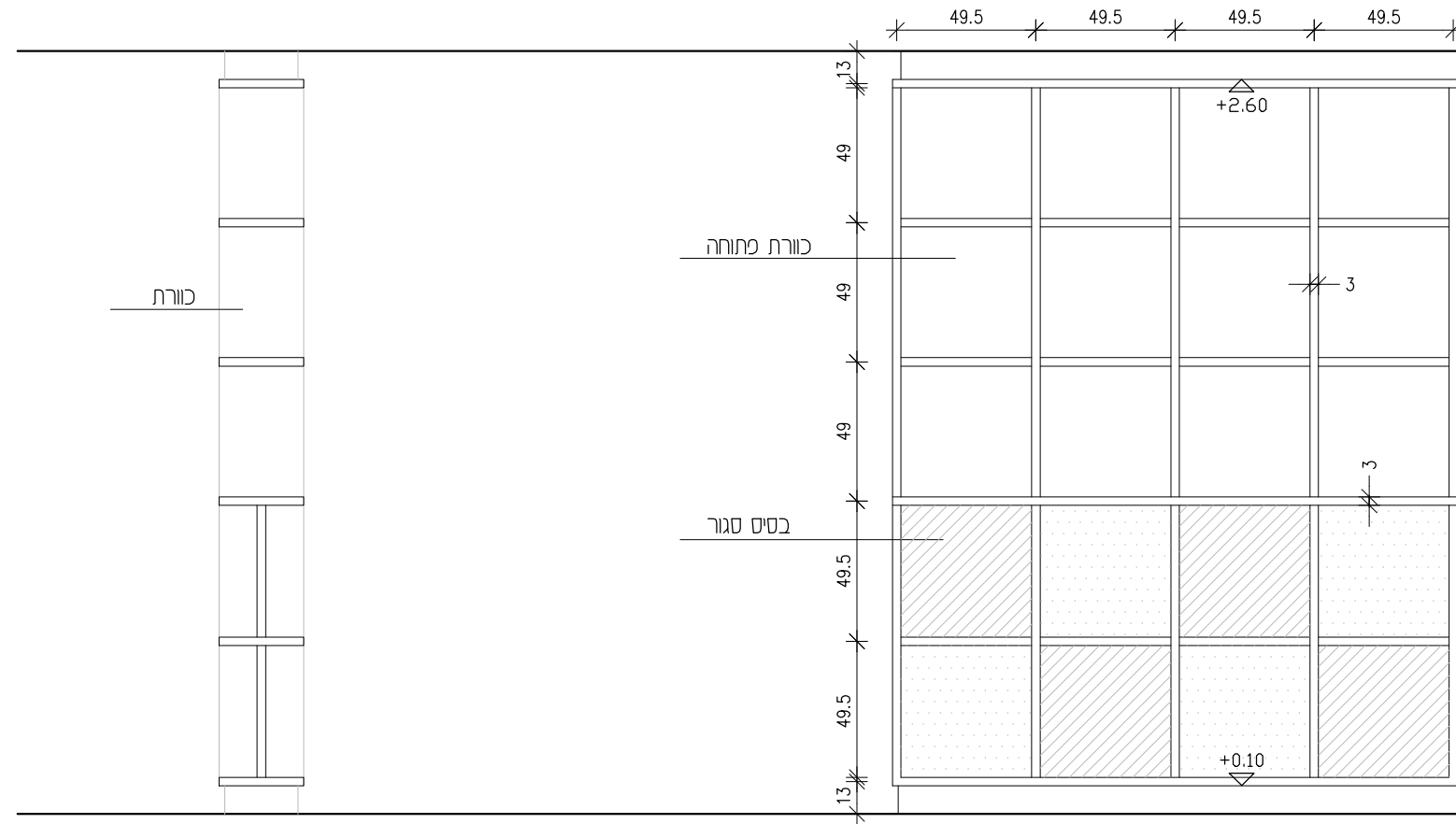


תוכנית

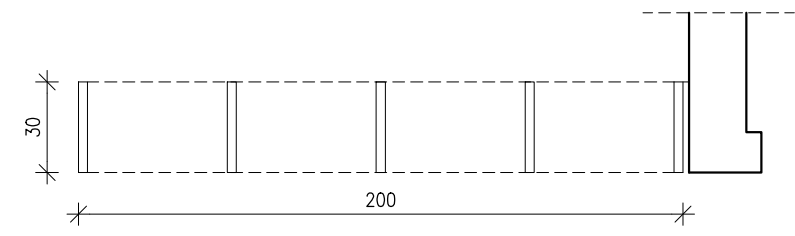
חדרים - 01.02-04

תאור - מטבחון הכולל: משטח קוריאן וכור (למידה בנפרד), ארונות תחתונים, מדפים סגורים ע"י דלתות, מגירות ותאים						
גמר - משטחי עבודה - קוריאן כולל כור (למידה בנפרד) ושימולים ארונות בחיפוי פורמייקה בגימור טאפ (גוון לבחירת האדריכל).						
כרזול - ידיות, צירים, מסילות, מנעולים ע"פ מפרט,						
זיגוג -						
הערות -						

גלין מס' 101	1	כמות -	לביצוע	למכרז	לאישור	לעיון	בי"ח ברזילי המחלקה הכירורגית
	1:25	ק.ג.מ. -					
מהדורה 00	31.3.19	תאריך -	●	○	○	○	פלד • קימלמן • אדריכלים



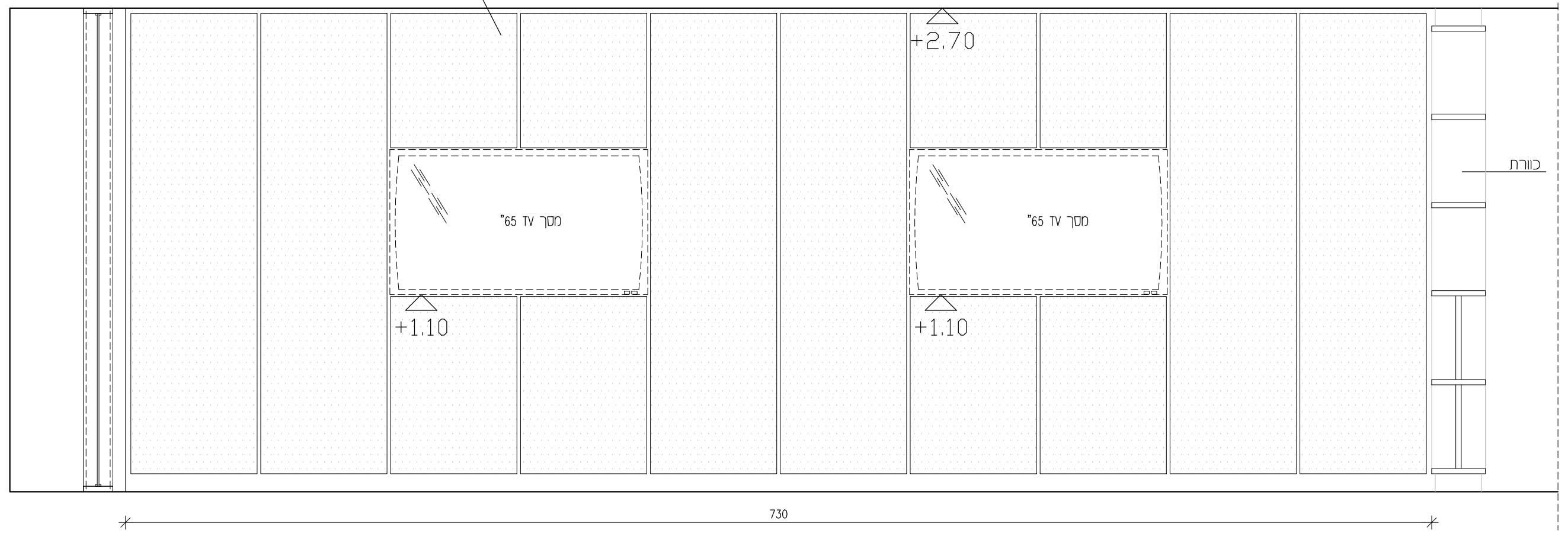
חדרים - 01.01-04							
תאור - מחיצה הכוללת: עץ גושני ולוחות מחופים בפורניר פורמאיקה הכל כמפרט							
גמר - פורמאיקה טאפפורניר בגוון שיבחר האדריכל							
פרזול -							
זיגוג -							
הערות - באחריות הקבלן לוודא מידות והתאמה לתשתיות בשטח, וליידע אדריכל על סטיות							
גליון מס' 102	1	כמות -	לביצוע	למכרז	לאישור	לעיון	בי"ח ברזילי המחלקה הכירורגית
	1:25	ק.ג.מ -					
מהדורה 00	31.3.19	תאריך -	●	○	○	○	פלד • קימלמן • אדריכלים



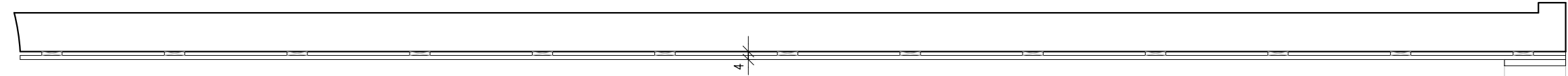
תוכנית

נ"ק
003

חלוקה שווה של
לוחות עץ עם חיפוי
פורניר ע"ג הקיר



730



תוכנית

נ"ק-002

חדרים - 01.01-04	
תאור - לוחות עץ מחופות בפורניר קונסטרוקציה עץ לפילוס וחיבור הלוחות ההתקנה כוללת פתחים למסכי TV הכל כמפורט	
גמר - פורניר בגוון שיבחר האדריכל	
כרזול -	
זיגוג -	
הערות - באחריות הקבלן לוודא מידות והתאמה לתשתיות בשטח, וליידע אדריכל על סטיות	

גליון מס' 103	1	כמות -	לביצוע	למכרז	לאישור	לעיון	בי"ח ברזילי המחלקה הכירורגית
	1:25	ק.ג.מ -					
מהדורה 00	31.3.19	תאריך -	●	○	○	○	פלד • קימלמן • אדריכלים

חדרים - 01.01-04

תאור - פלטת עץ סנידוויץ מחופה בפורמאיקה כולל קנט PVC המשמשת סף לנישת גבס

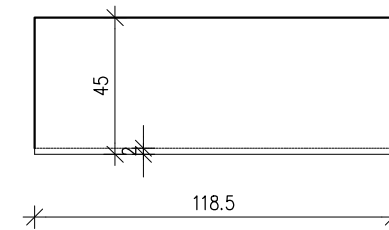
גמר -

פרזול -

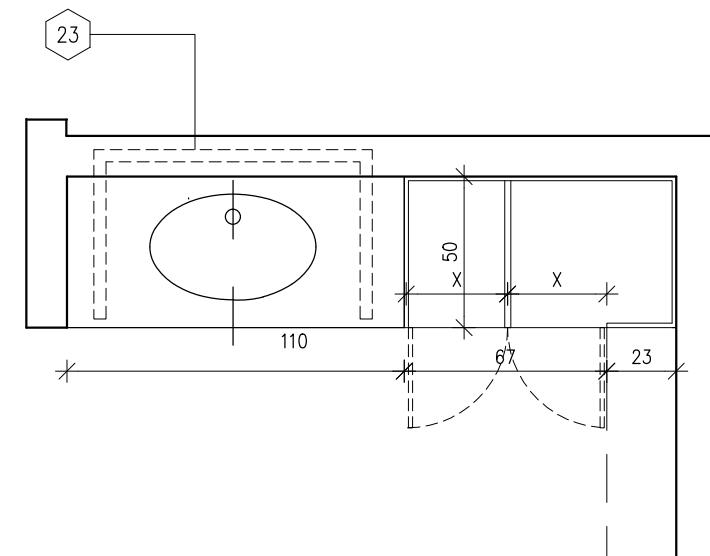
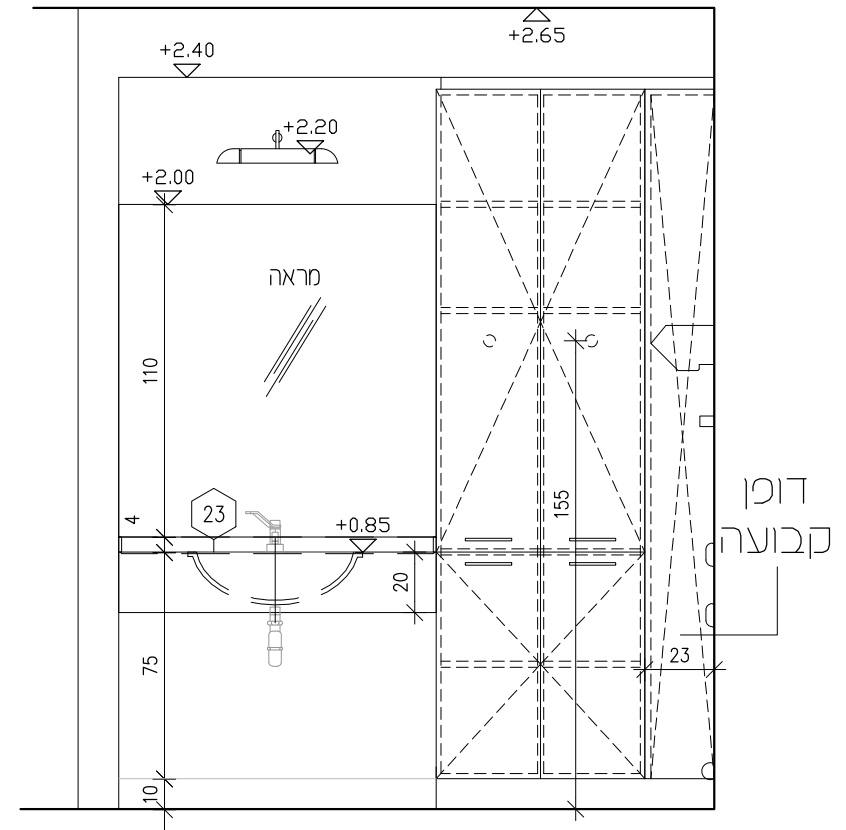
זיגוג -

הערות -

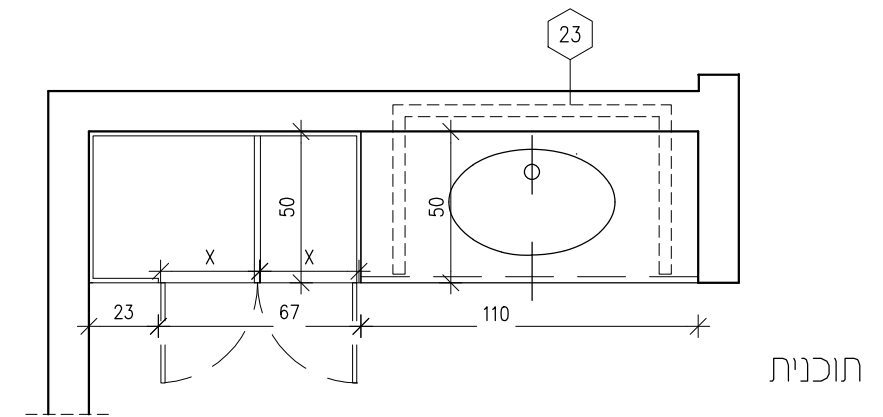
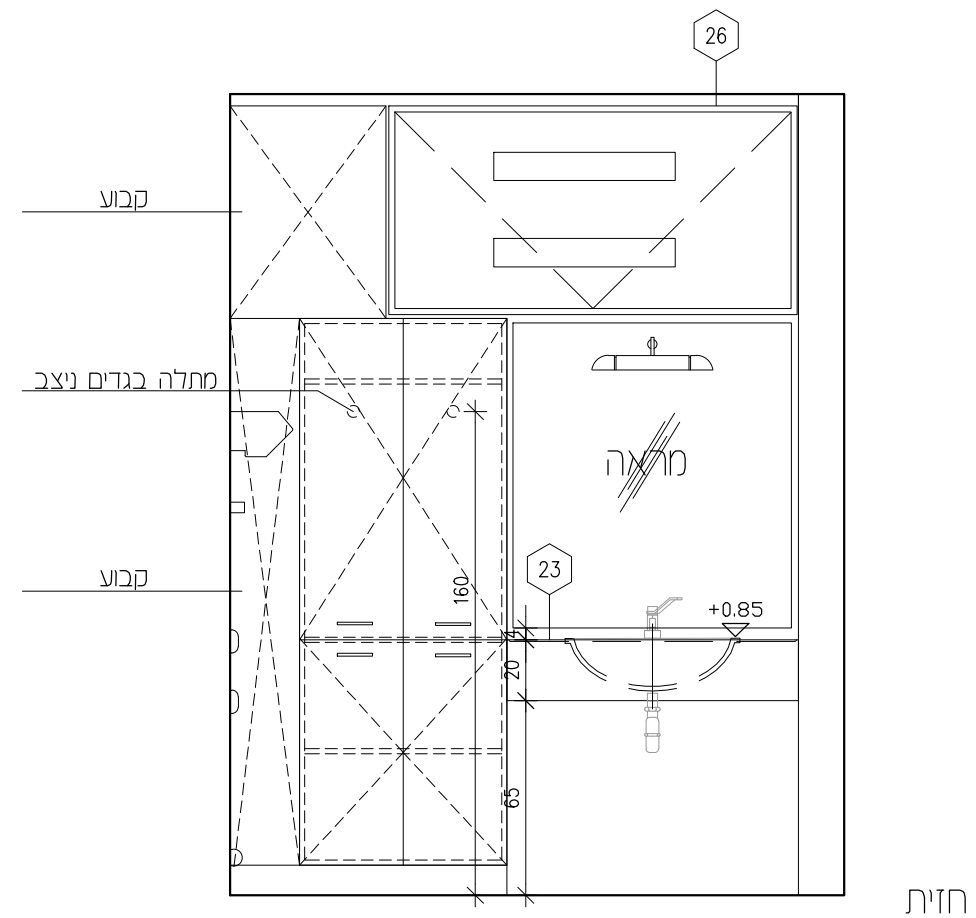
גליון מס' 104	1	כמות -	לביצוע	למכרז	לאישור	לעיון	בי"ח ברזילי המחלקה הכירורגית
	1:25	קב"מ -					
מהדורה 00	31.3.19	תאריך -	●	○	○	○	פלד • קימלמן • אדריכלים



תוכנית



חדרים - 01.09-04 01.08-04 01.07-04 01.06-04 01.05-04 01.04-04 01.03-04						
תאור - ארון קיר, הכולל: ארונות, מדפים, ותאים סגורים על ידי דלתות. לצידו, משטח קוריאן הכולל שיפולים + כיור אובלי במידות 47x36 מעל למשטח מראה, הכל כמפרט						
גמר - ארונות בחיפוי פורמייקה, גימור טאפ (גוון לבחירת האדריכל) +קנטים PVC						
פרזול - יידיות, צירים, מסילות מנעולים ע"פ מפרט.						
זיגוג - -						
הערות - באחריות הקבלן לוודא מידות והתאמה לתשתיות בשטח, וליידע אדריכל על סטיות						
גלין מס' 105	כמות -	לביצוע	למכרז	לאישור	לעיון	בי"ח ברזילי המחלקה הכירורגית
	ק.ג.מ -					
מהדורה 00	תאריך -	●	○	○	○	פלד • קימלמן • אדריכלים



חדרים - 01.18-04 01.19-04

תאור - ארון קיר, הכולל: ארונות, מדפים, ותאים סגורים על ידי דלתות. לצידו, משטח קוריאן הכולל שיפולים + כיור אובלי במידות 47x36 מעל למשטח מראה וארון FC, הכל כמפרט

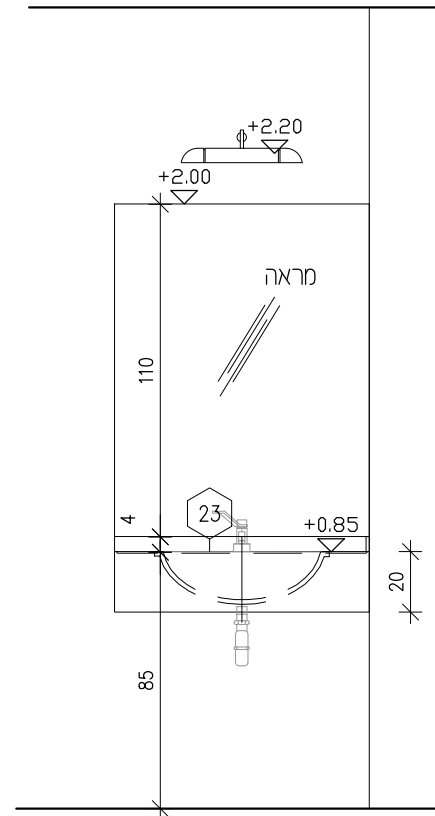
גמר - ארונות בחיפוי פורמייקה, גימור טאפ (גוון לבחירת האדריכל) +קנטים PVC

פרזול - ידיות, צירים, מסילות מנעולים ע"פ מפרט.

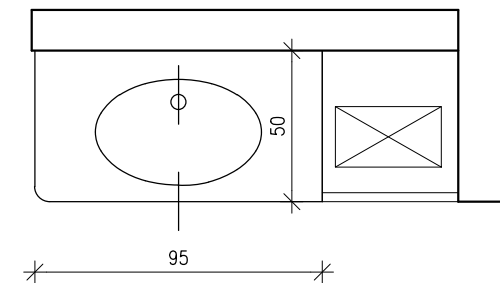
זיגוג - -

הערות - באחריות הקבלן לוודא מידות והתאמה לתשתיות בשטח, וליידע אדריכל על סטיות

גליון מס' 106	1:25	בי"ח ברזילי המחלקה הכירורגית				
		כמות - ק.ג.מ -	לביצוע	למכרז	לאישור	לעיון
מהדורה 00	31.3.19	תאריך -	●	○	○	○
פלד • קימלמן • אדריכלים						



חזית



תוכנית

חדרים - 01.17-04

תאור - משטח קוריאן הכולל שיפולים + כיור אובלי במידות 47X36 מעל למשטח מראה, הכל כמפורט

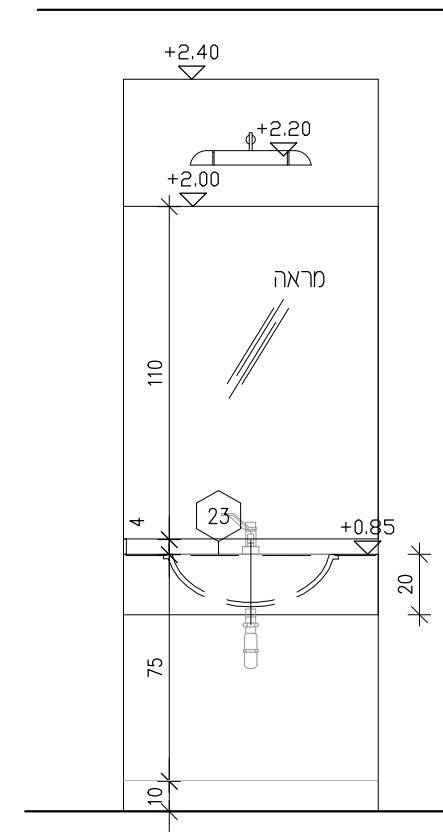
גמר -

פרזול -

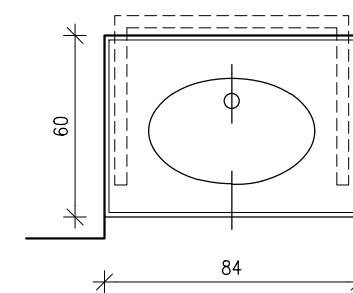
זיגוג -

הערות - באחריות הקבלן לוודא מידות והתאמה לתשתיות בשטח, וליידע אדריכל על סטיות

גליון מס' 107	1	כמות -	לביצוע	למכרז	לאישור	לעיון	בי"ח ברזילי המחלקה הכירורגית
	1:25	ק.ג.מ -					
מהדורה 00	31.3.19	תאריך -	●	○	○	○	פלד • קימלמן • אדריכלים



חזית



תוכנית

חדרים - 01.12-04 01.13-04 01.16B-04

תאור - משטח קוריאן הכולל שיפולים + כיור אובלי במידות 47x36 מעל למשטח מראה, הכל כמפרט

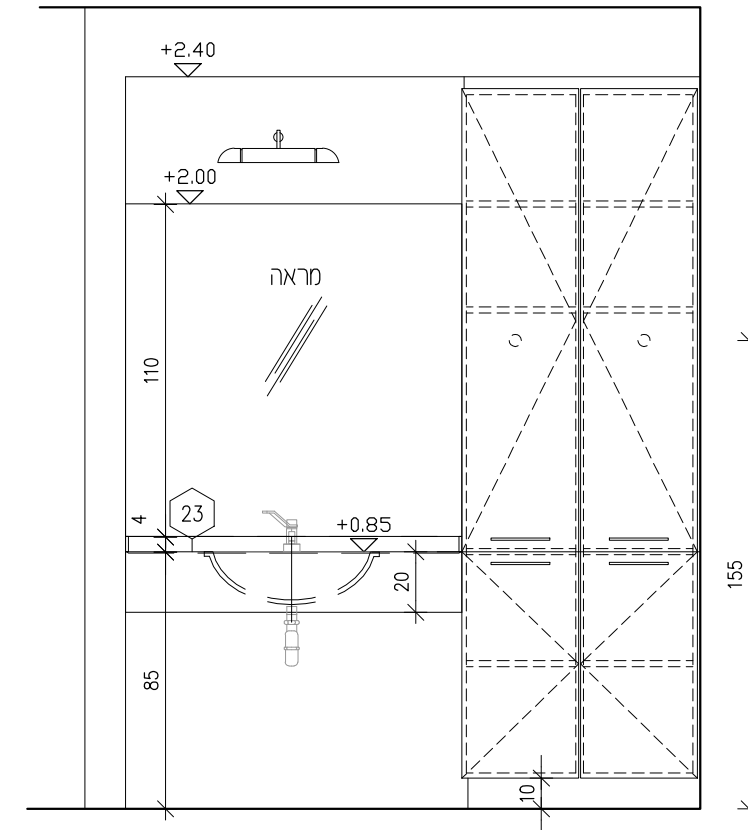
גמר -

פרזול -

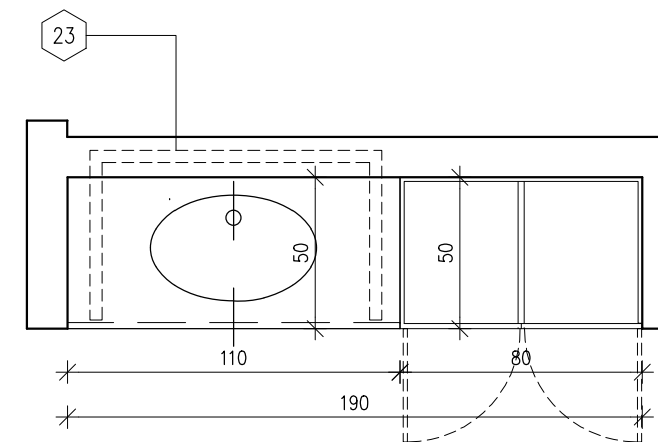
זיגוג -

הערות -

גליון מס'	כמות -	לביצוע	למכרז	לאישור	לעיון	בי"ח ברזילי המחלקה הכירורגית
108	3	ק.ג.מ -				
מהדורה 00	31.3.19	תאריך -	●	○	○	פלד • קימלמן • אדריכלים



חזית



תוכנית

חדרים - 01.15-04

תאור - ארון קיר, הכולל: ארונות, מדפים, ותאים סגורים על ידי דלתות. לציוד, משטח קוריאן הכולל שיפולים + כיור אובלי במידות 47x36 מעל למשטח מראה, הכל כמפורט

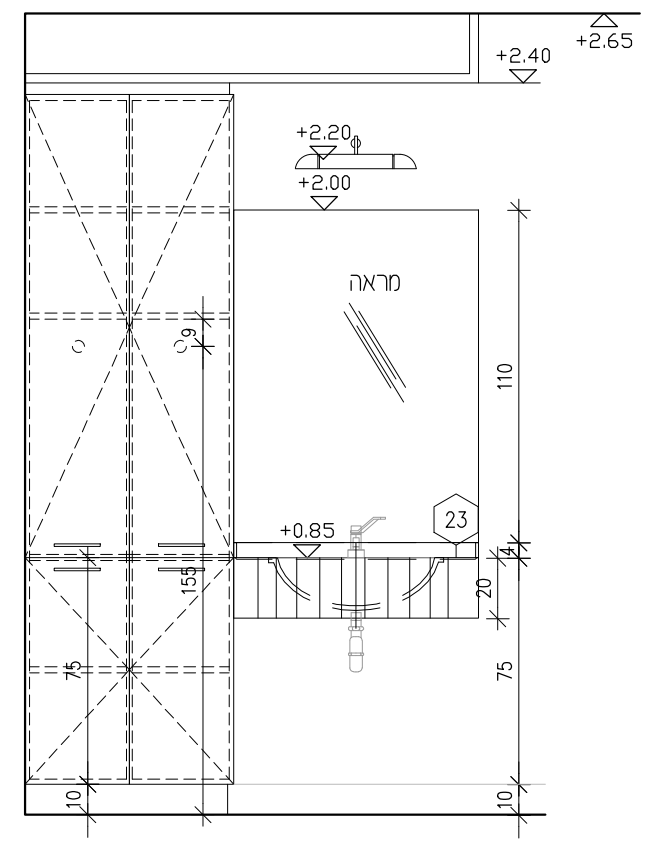
גמר - ארונות בחיפוי פורמייקה, גימור טאפ (גוון לבחירת האדריכל) +קנטים PVC

פרזול - יידיות, צירים, מסילות מנעולים ע"פ מפרט.

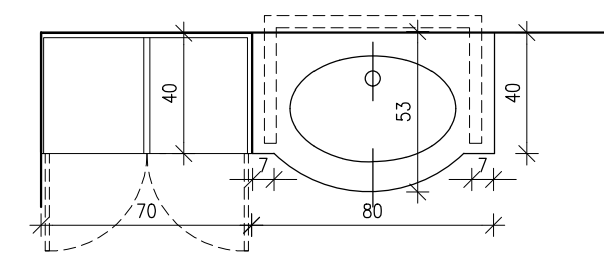
זיגוג -

הערות - באחריות הקבלן לוודא מידות והתאמה לתשתיות בשטח, וליידע אדריכל על סטיות

גליון מס' 109	1	כמות -	לביצוע	למכרז	לאישור	לעיון	בי"ח ברזילי המחלקה הכירורגית
	1:25	ק.נ.מ -					
מהדורה 00	31.3.19	תאריך -	●	○	○	○	פלד • קימלמן • אדריכלים



חזית



תוכנית

חדרים - 01.22-04

תאור -

ארון קיר, הכולל: ארונות, מדפים, ותאים סגורים על ידי דלתות. לצידו, משטח קוריאן הכולל שיפולים + כיור אובלי במידות 47x36 מעל למשטח מראה, הכל כמפרט

גמר -

ארונות בחיפוי מרמיקה, גימור טאפ (גוון לבחירת האדריכל) +קנטים PVC

פרזול -

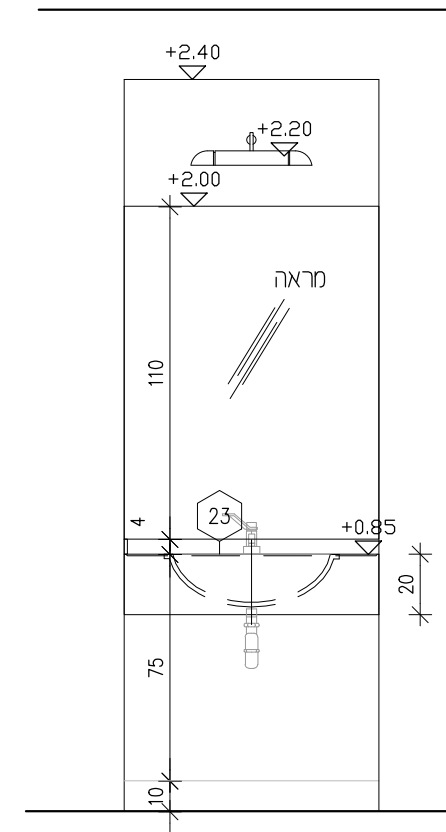
יידיות, צירים, מסילות מנעולים ע"פ מפרט.

זיגוג -

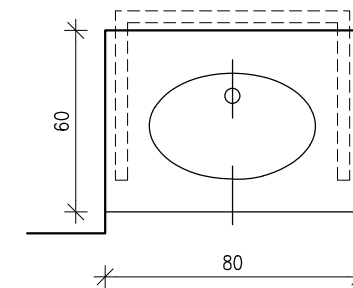
הערות -

באחריות הקבלן לוודא מידות והתאמה לתשתיות בשטח, וליידע אדריכל על סטיות

גלין מס' 110	1	- כמות	לביצוע	למכרז	לאישור	לעיון	בי"ח ברזילי המחלקה הכירורגית
מהדורה 00	31.3.19	- תאריך	●	○	○	○	פלד • קימלמן • אדריכלים



חזית



תוכנית

חדרים - 01.21-04

תאור - משטח קוריאן הכולל שיפולים + כיור אובלי במידות 47X36 מעל למשטח מראה, הכל כמפורט

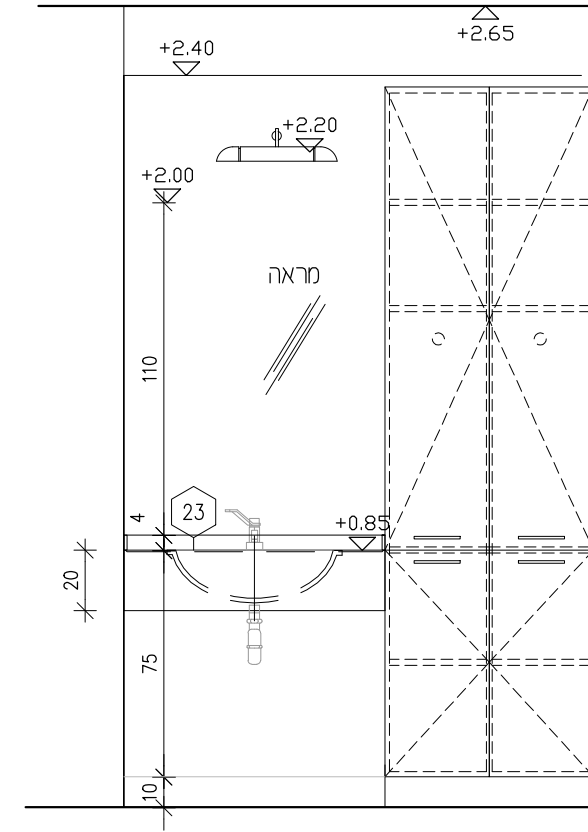
גמר -

פרזול -

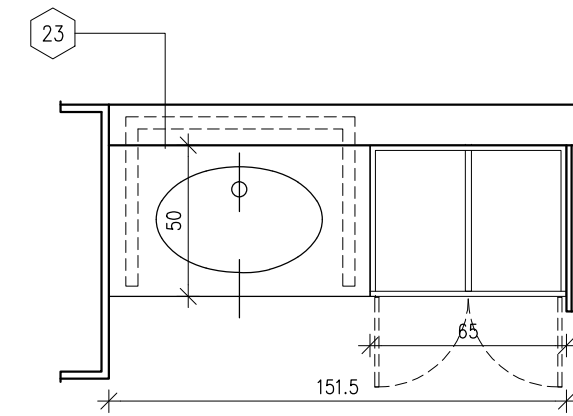
זיגוג -

הערות -

גליון מס' 111	1	כמות -	לביצוע	למכרז	לאישור	לעיון	בי"ח ברזילי המחלקה הכירורגית
	1:25	קב"מ -					
מהדורה 00	31.3.19	תאריך -	●	○	○	○	פלד • קימלמן • אדריכלים



חזית



תוכנית

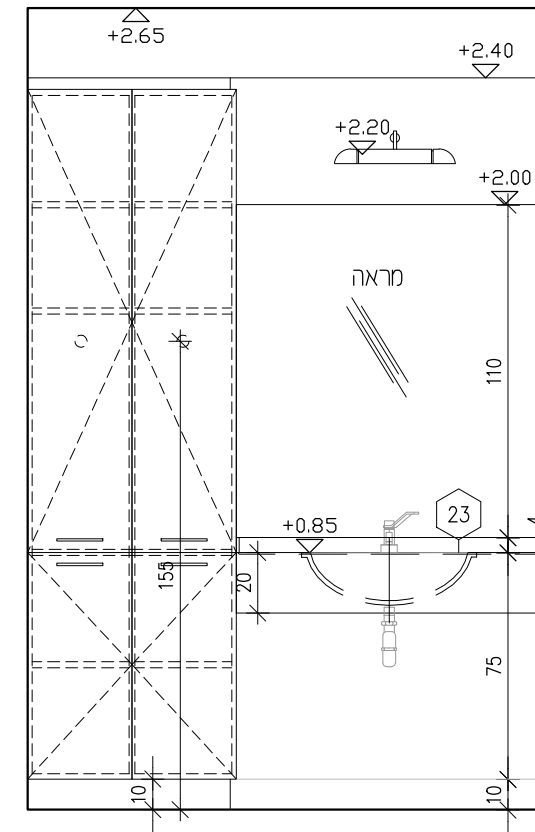
חדרים - 01.20-04

תאור -		ארון כיור, ארונות, מדפים, ותאים סגורים על ידי דלתות. הכולל: משטח קוריאן הכולל שיפולים + כיור אובלי במידות 47x36 מעל למשטח מראה, הכל כמפורט				
גמר -		ארונות בחיפוי פורמייקה, גימור טאפ (גוון לבחירת האדריכל) + קנטים PVC				
פרזול -		יידיות, צירים, מסילות מנעולים ע"פ מפרט.				
זיגוג -						
הערות -		באחריות הקבלן לוודא מידות והתאמה לתשתיות בשטח, וליידע אדריכל על סטיות				

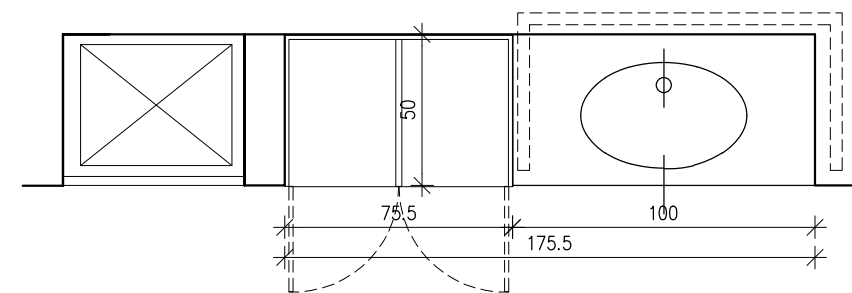
גלין מס' 112	1	כמות -	לביצוע	למכרז	לאישור	לעיון	בי"ח ברזילי המחלקה הכירורגית
	1:25	ק.ג.מ -					
מהדורה 00	31.3.19	תאריך -	●	○	○	○	פלד • קימלמן • אדריכלים

נ"ק

013



חזית



תוכנית

חדרים - 01.09-04

תאור - ארון קיר, ארונות, מדפים, ותאים סגורים על ידי דלתות. הכולל: משטח קוריאן הכולל שיפולים + כיור אובלי במידות 47x36 מעל למשטח מראה ווגוף תאורה, הכל כמפרט

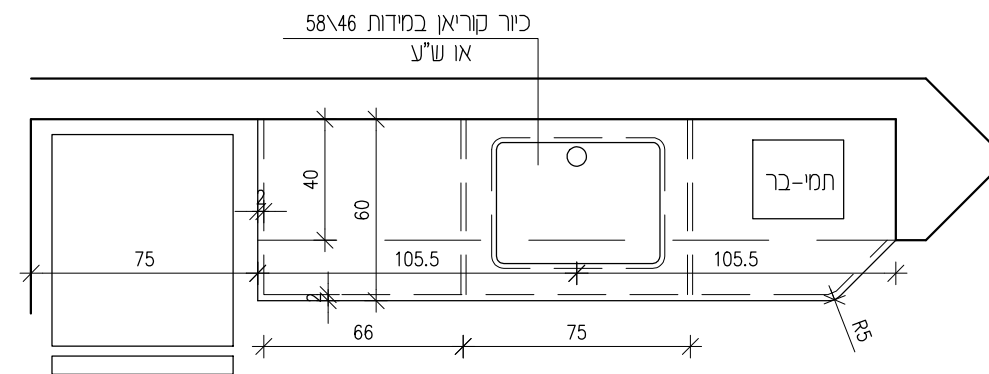
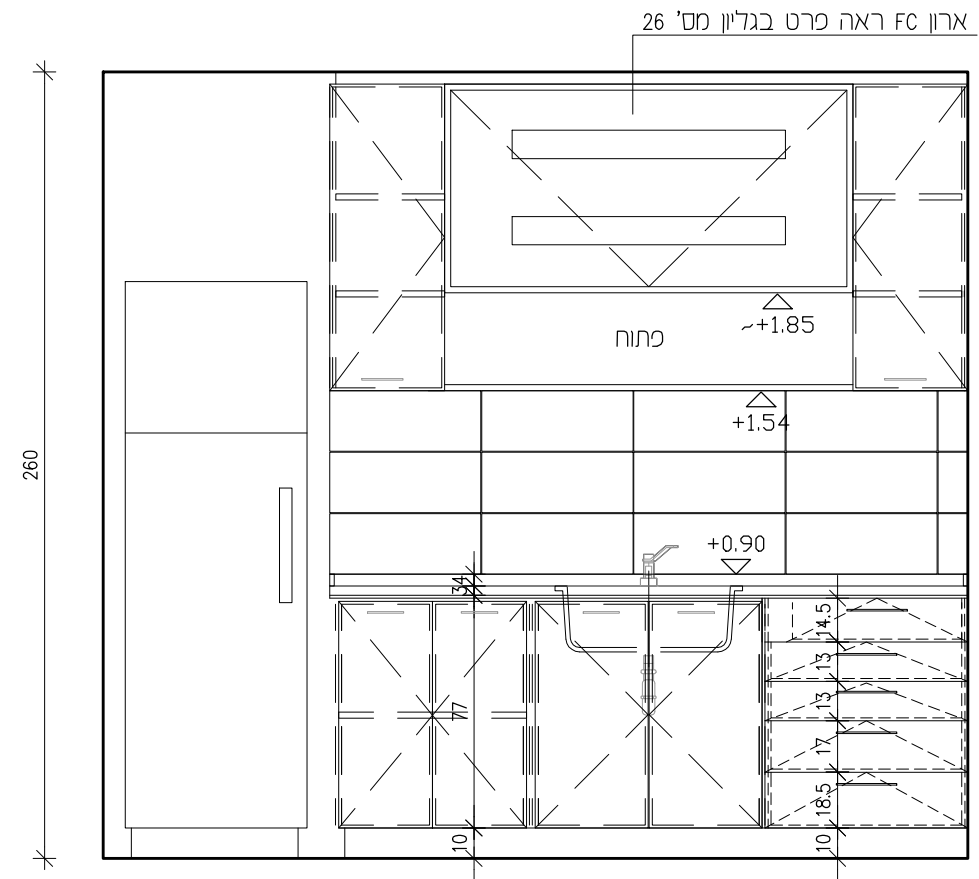
גמר - ארונות בחיפוי פורמייקה, גימור טאפ (גוון לבחירת האדריכל) + קנטים PVC

פרזול - ידיות, צירים, מסילות מנעולים ע"פ מפרט.

זיגוג -

הערות - באחריות הקבלן לוודא מידות והתאמה לתשתיות בשטח, וליידע אדריכל על סטיות

גליון מס'	1	- כמות	לביצוע	למכרז	לאישור	לעין	בי"ח ברזילי המחלקה הכירורגית
113	1:25	-	●	○	○	○	
מהדורה 00	31.3.19	-	●	○	○	○	



חדרים - 01.25-04

תאור - חדר צוות הכולל: משטח קוריאן וכיור (למדידה בנפרד), ארונות עליוניים תחתונים, מדפים סגורים ע"י דלתות, מגירות ותאים קלאפה FC וקנטים.

גמר - משטח עבודה - קוריאן כולל כיור (למדידה בנפרד) ושיפולים ארונות בחיפוי פורמיקה בגימור טאפ (גוון לבחירת האדריכל).

פרזול - ידיות, צירים, מסילות, מנעולים ע"פ מפרט, כולל שתי בוכנות תמיכה מצב פתוח בזווית של כ-80 מעלות, כדוגמת תוצרת STABILUS - ע"פ מפרט

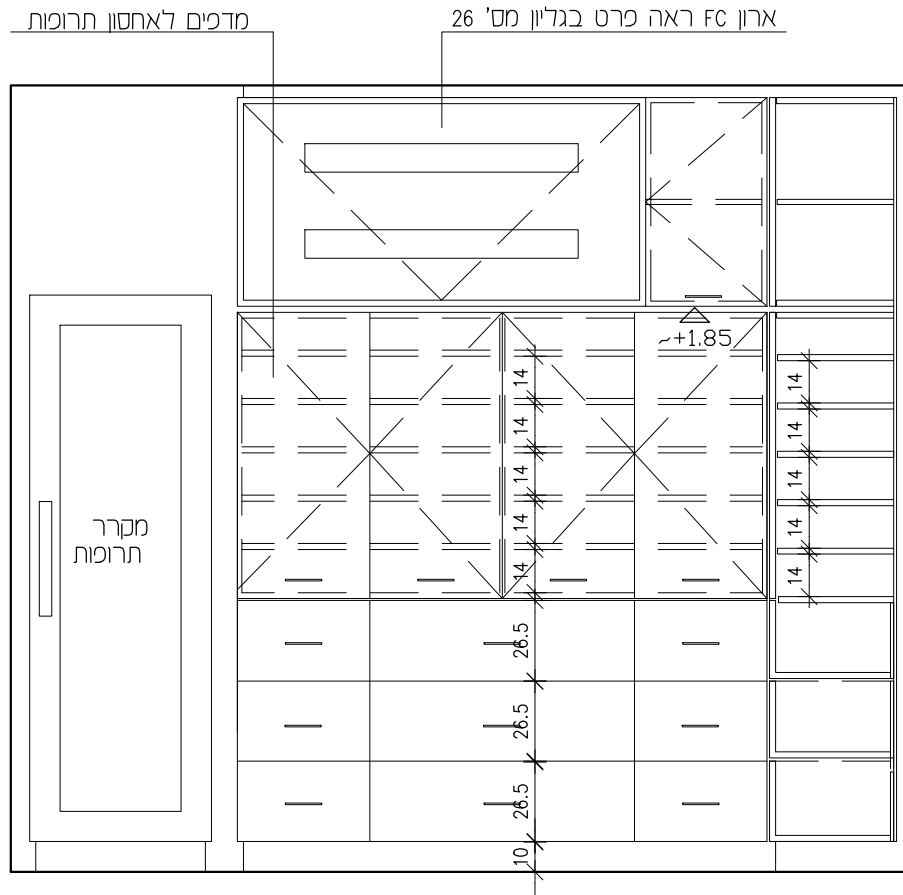
זיגוג -

הערות -

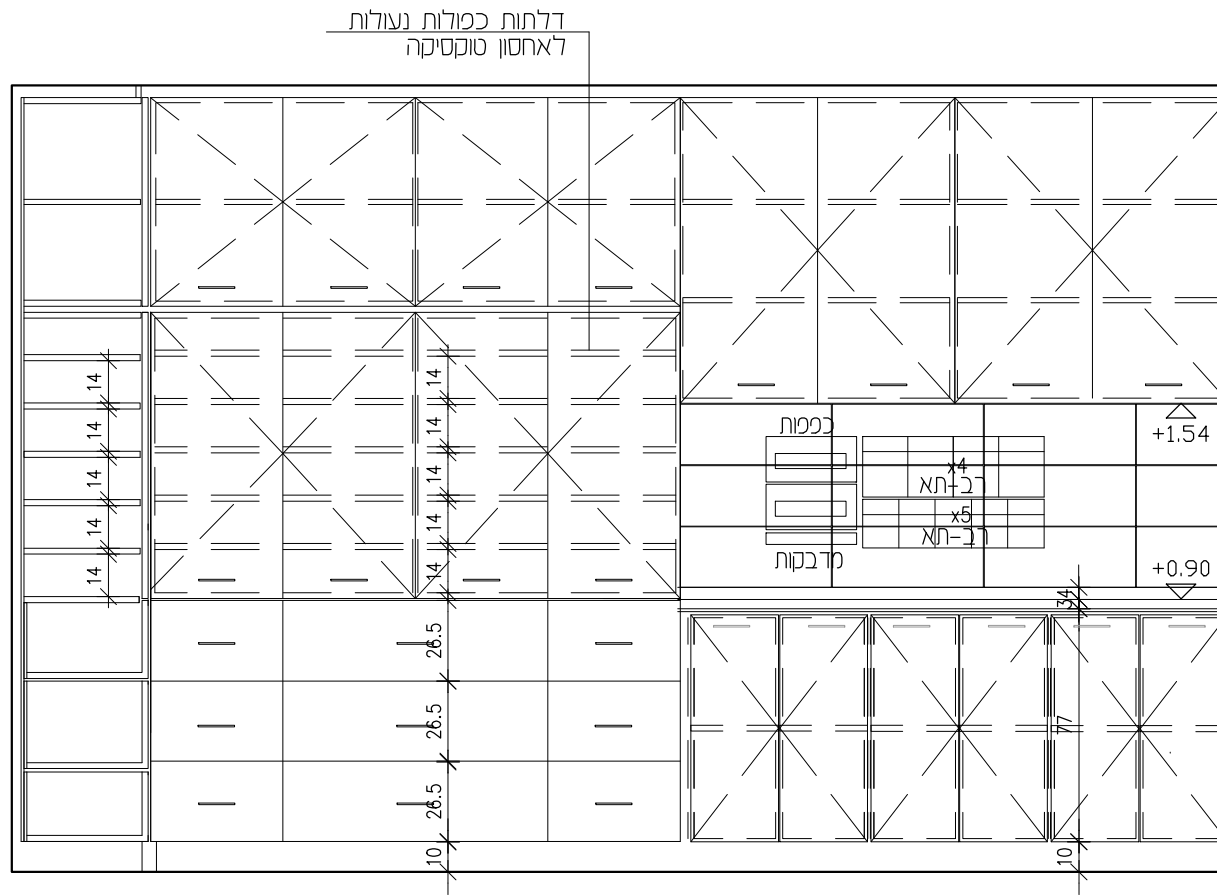
בי"ח ברזילי המחלקה הכירורגית

פלד • קימלמן • אדריכלים

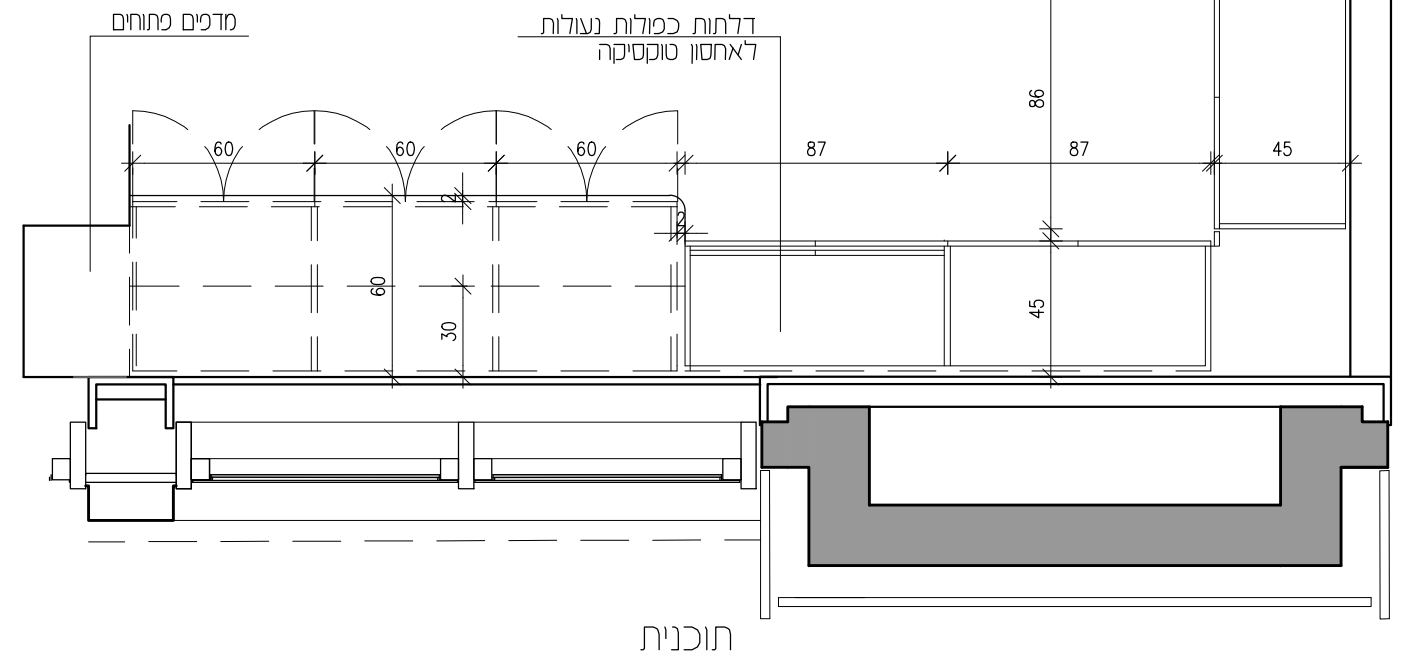
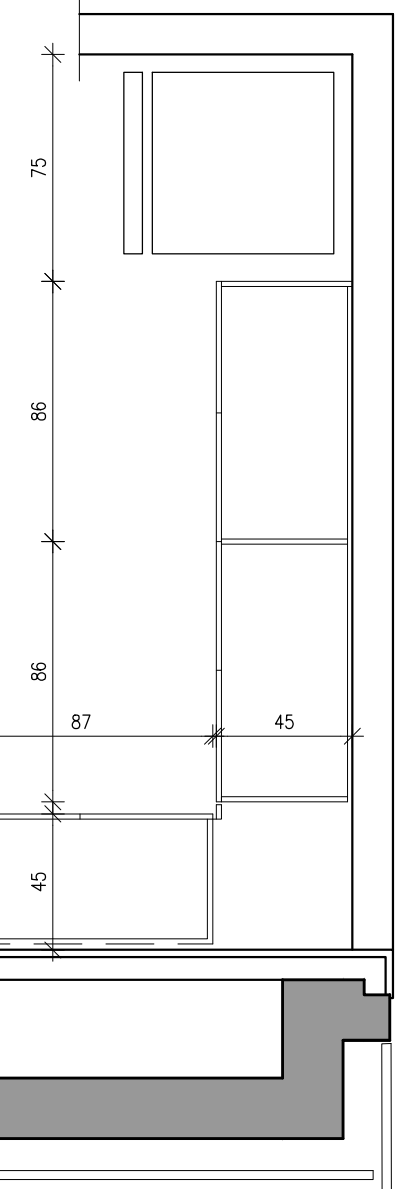
גליון מס' 114	1	כמות -	לביצוע	למכרז	לאישור	לעין	פלד • קימלמן • אדריכלים
	1:25	ק.ג.מ -					
מהדורה 00	31.3.19	תאריך -	●	○	○	○	



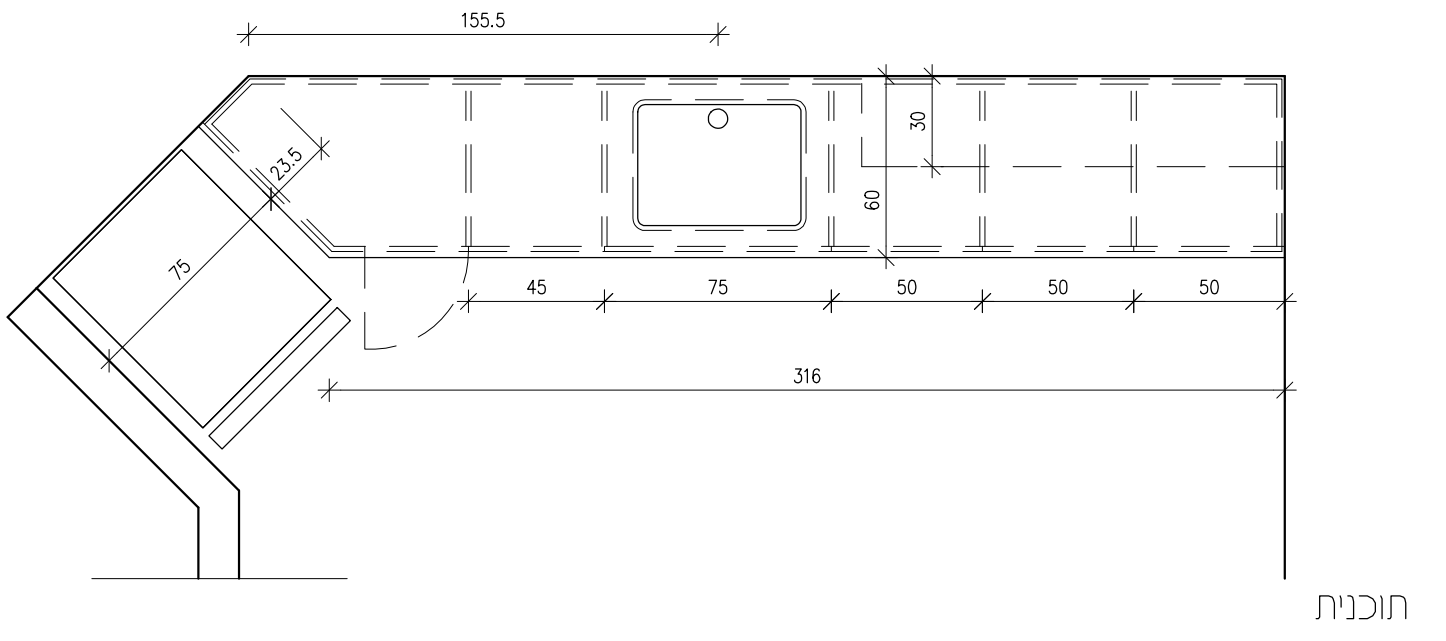
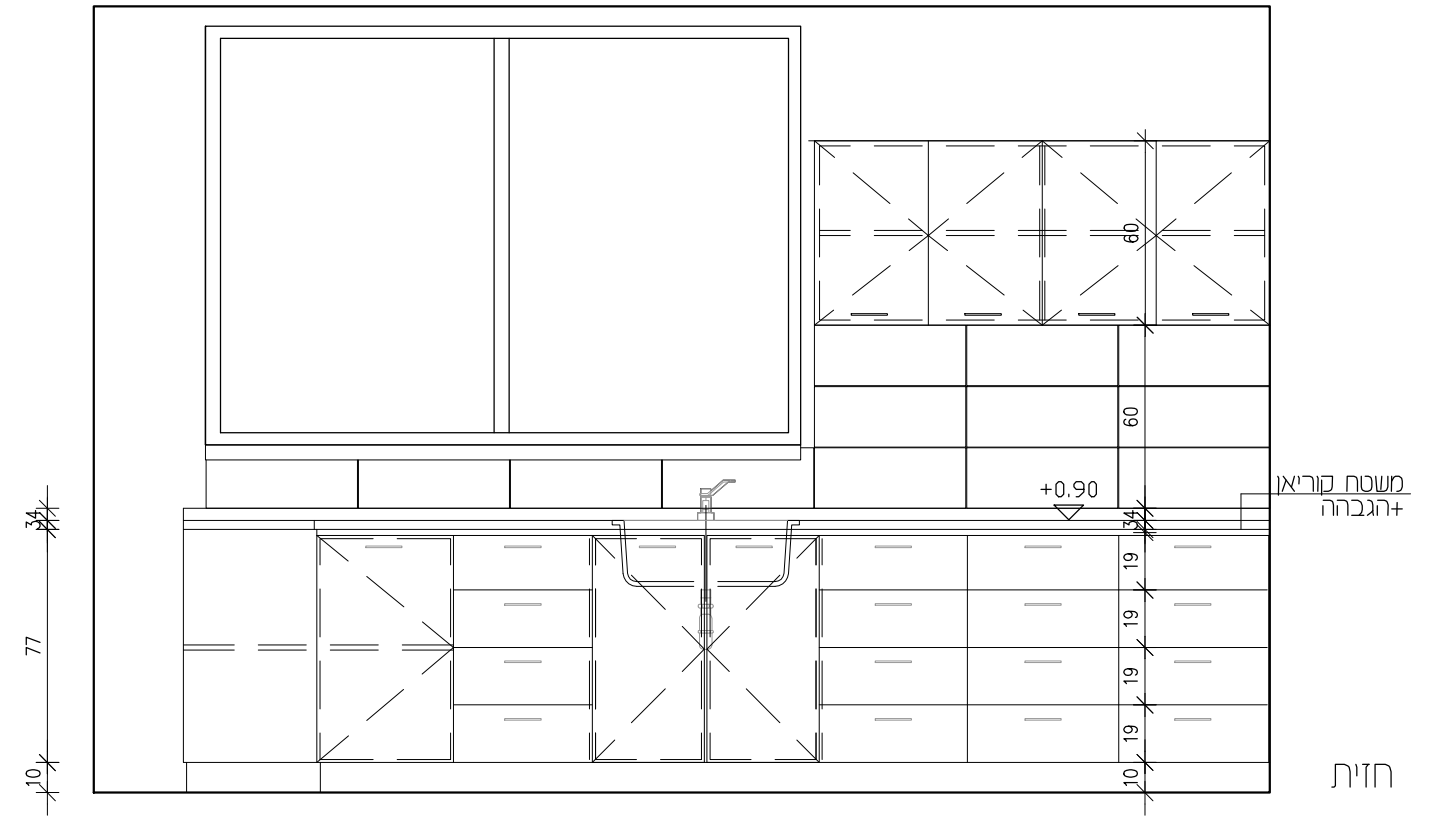
חזית



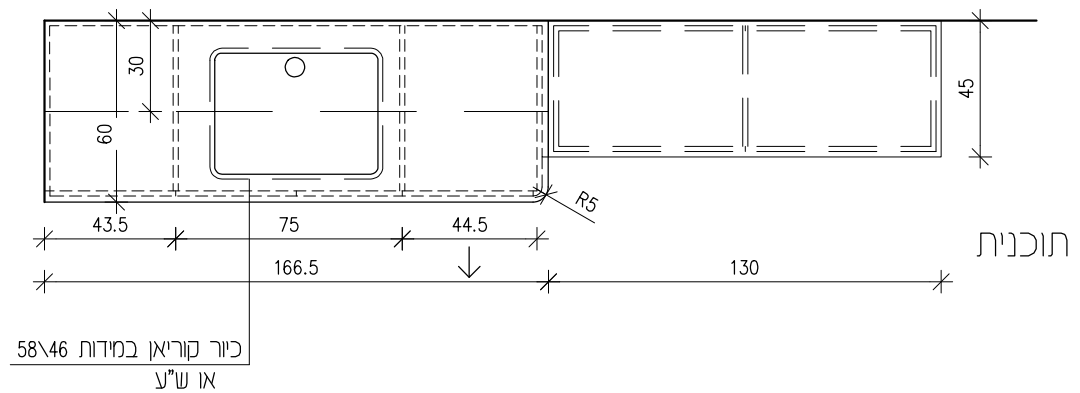
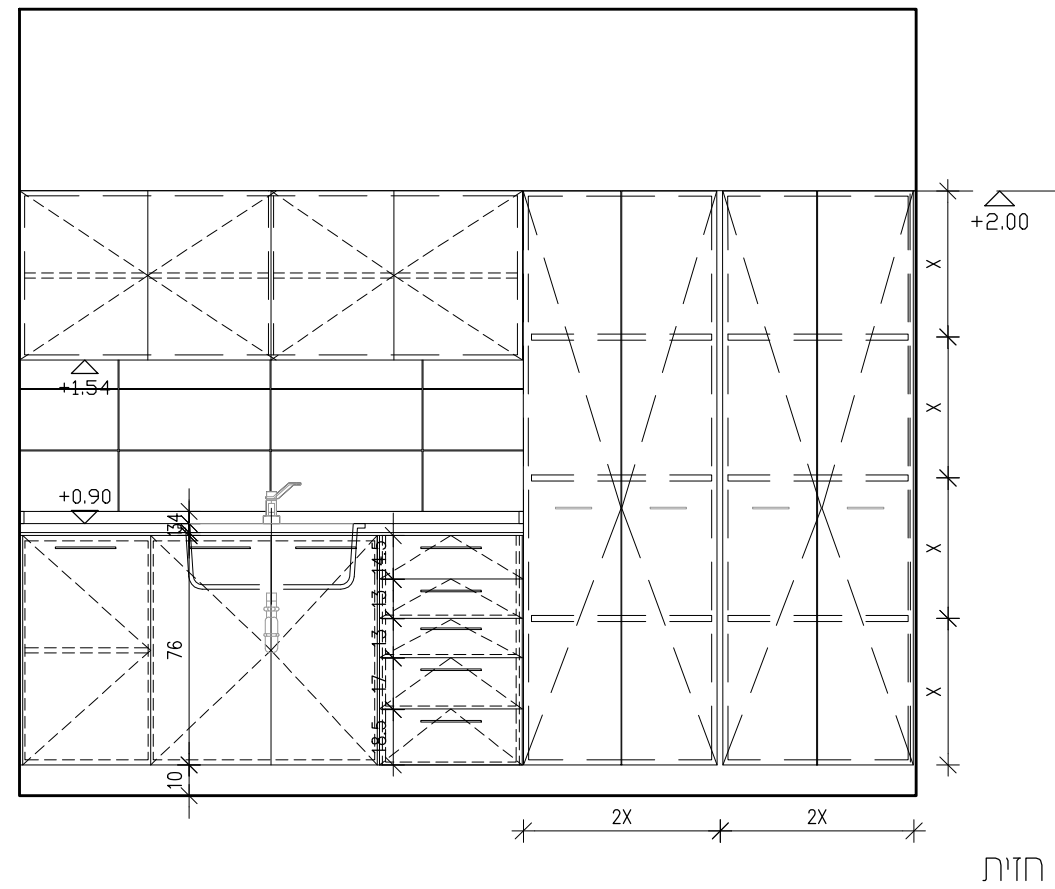
חזית



חדרים - 01.24-04						
תאור - חדר תרופות ארון תחתון ועליון מחופה פורמאיקה. משטח עבודה מקוריאן (למידה בנפרד) הארון כולל - מדפים פתוחים (למגירוני תרופות), מגירות, ודלתות לפתיחה רגילה, הכל כמפרט. מגירות עמוקות עם הגבהות בשוליים. קלאפה FC וקנטיים.						
גמר - פורמאיקה טאפ בגוון שיבחר האדריכל						
כרזול - ידיות צירים מסילות ומנעולים ע"פ מפרט כולל שתי בוכנות תמיכה מצב פתוח בזווית של כ-80 מעלות, כדוגמת תוצרת STABILUS - ע"פ מפרט						
זיגוג -						
הערות - באחריות הקבלן לוודא מידות והתאמה לתשתיות בשטח, וליידע אדריכל על סטיות						
גליון מס' 115	1	כמות -	לביצוע	למכרז	לאישור	לעיון
	1:25	ק.נ.מ. -				
מהדורה 00	31.3.19	תאריך -	●	○	○	○
בי"ח ברזילי המחלקה הכירורגית פלד • קימלמן • אדריכלים						



חדרים - 01.23-04						
תאור - חדר עבודת אחיות הכולל: משטח קוריאן וכיור (למדידה בנפרד), ארונות עליוניים תחתונים, מדפים סגורים ע"י דלתות, מגירות ותאים מגירות עמוקות עם הגבהות בשוליים.						
גמר - משטח עבודה- קוריאן כולל כיור (למדידה בנפרד) ושיפולים ארונות בחיפוי פורמיקה בגימור טאפ (גוון לבחירת האדריכל).						
פרזול - יידיות, צירים, מסילות, מנעולים ע"פ מפרט,						
זיגוג -						
הערות - באחריות הקבלן לוודא מידות והתאמה לתשתיות בשטח, וליידע אדריכל על סטיות						
גלין מס' 116	1	כמות -	לביצוע	למכרז	לאישור	לעיון
	1:25	ק.ג.מ -				
מהדורה 00	31.3.19	תאריך -	●	○	○	○
בי"ח ברזילי המחלקה הכירורגית פלד • קימלמן • אדריכלים						



חדרים - 01.10-04

תאור - חדר טיפול מוגבר הכולל: משטח קוריאן וכיור (למדידה בנפרד), ארונות עליוניים תחתונים, מדפים סגורים ע"י דלתות, מגירות ותאים לצד המשטח, ארון אחסון הכולל 4 דלתות לפתיחה רגילה ומדפים הניתנים לשינוי גובה כמתואר.

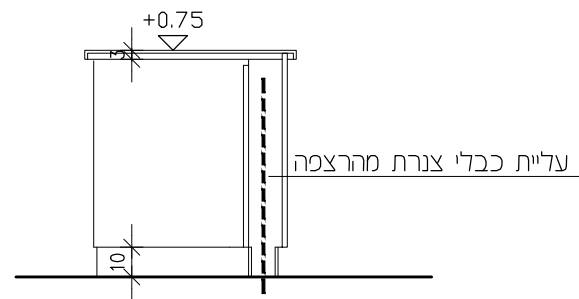
גמר - משטח עבודה - קוריאן כולל כיור (למדידה בנפרד) ושימולים ארונות בחיפוי פורמיקה בגימור טאפ (גוון לבחירת האדריכל).

פרזול - יידיות, צירים, מסילות, מנעולים ע"פ מפרט,

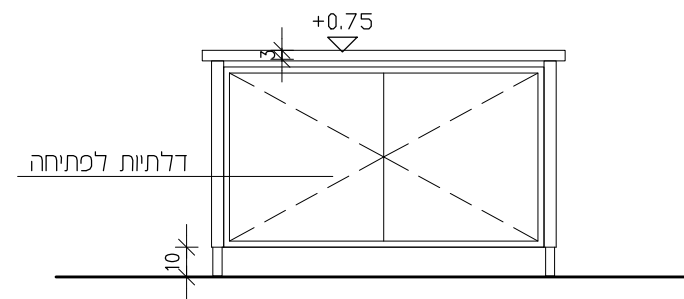
זיגוג -

הערות -

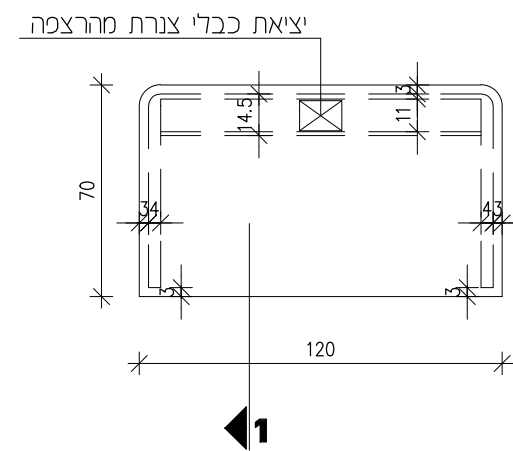
גליון מס' 117	1	כמות -		לביצוע	למכרז	לאישור	לעיון	בי"ח ברזילי המחלקה הכירורגית
		ק.ג.מ -	תאריך -					
מהדורה 00	31.3.19			●	○	○	○	פלד • קימלמן • אדריכלים



חתך 1



חזית



תוכנית

חדרים - 01.10-04

תאור - חדר טיפול מוגבר שולחן משרדי, המקובע לריצפה, כבלי חשמל ותקשורת יועברו מהרצפה לתחתית השולחן הכלל כמפורט.

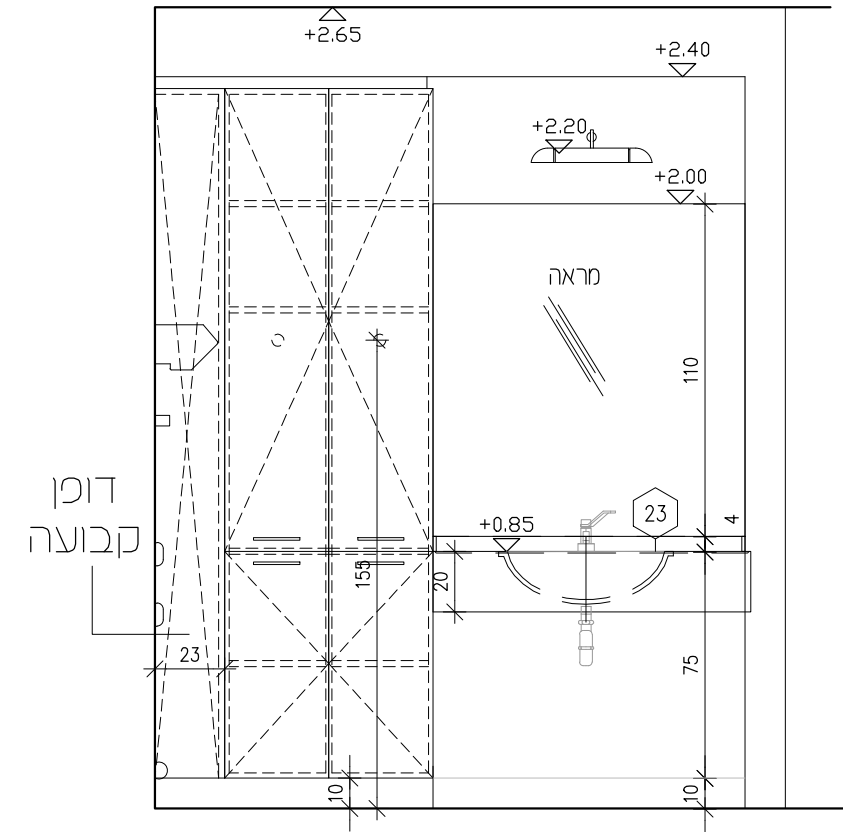
גמר - פורמאיקה טאפ בגוון שיבחר האדריכל

פרזול -

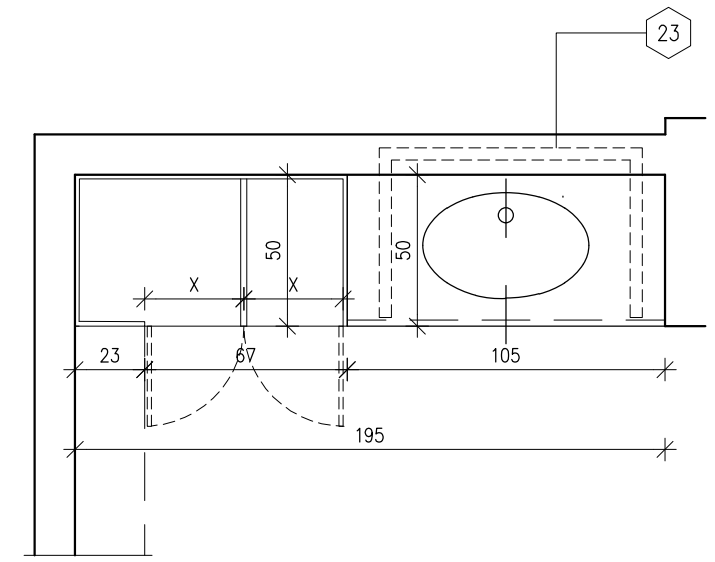
זיגוג -

הערות -

גלין מס' 118	1	כמות -	לביצוע	למכרז	לאישור	לעיון	בי"ח ברזילי המחלקה הכירורגית
	1:25	קב"מ -					
מהדורה 00	31.3.19	תאריך -	●	○	○	○	פלד • קימלמן • אדריכלים

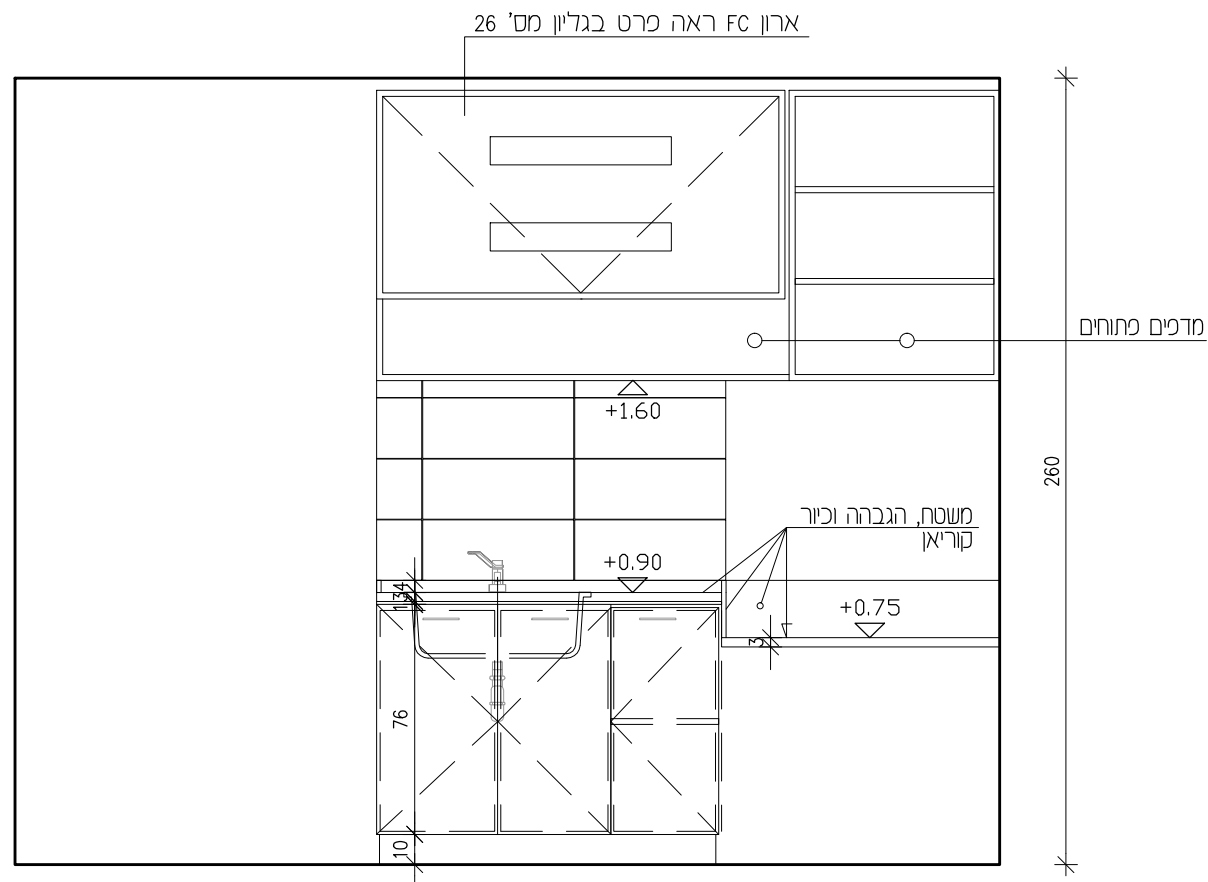


חזית



תוכנית

חדרים - 01.11-04							
תאור - ארון קיר, הכולל: ארונות, מדפים, ותאים סגורים על ידי דלתות. לצידו, משטח קוריאן הכולל שיפולים + כיור אובלי במידות 47x36 מעל למשטח מראה ווגוף תאורה, הכל כמפורט							
גמר - ארונות בחיפוי פורמייקה, גימור טאפ (גוון לבחירת האדריכל) +קנטים PVC							
פרזול - יידיות, צירים, מסילות מנעולים ע"פ מפרט.							
זיגוג -							
הערות - באחריות הקבלן לוודא מידות והתאמה לתשתיות בשטח, וליידע אדריכל על סטיות							
גליון מס' 119	1	כמות -	לביצוע	למכרז	לאישור	לעיון	בי"ח ברזילי המחלקה הכירורגית
	1:25	ק.ג.מ -					
מהדורה 00	31.3.19	תאריך -	●	○	○	○	פלד • קימלמן • אדריכלים

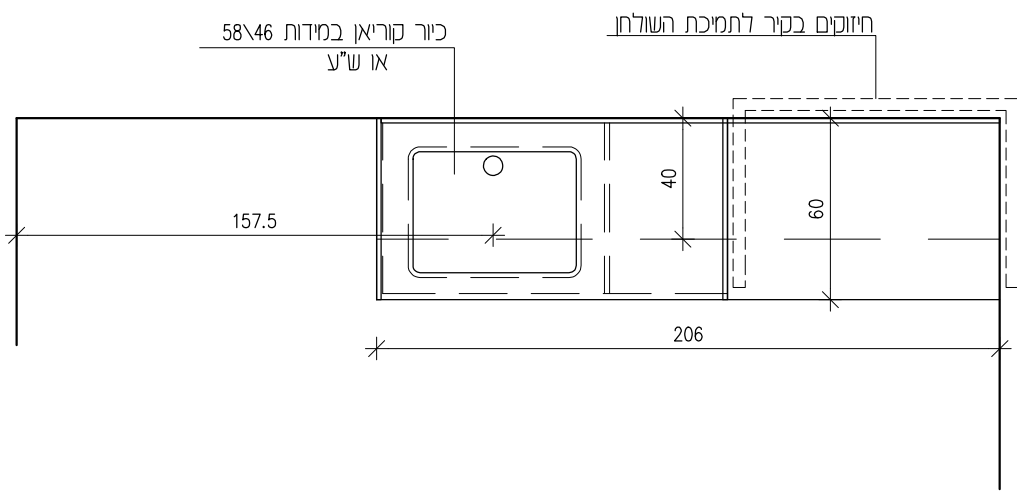


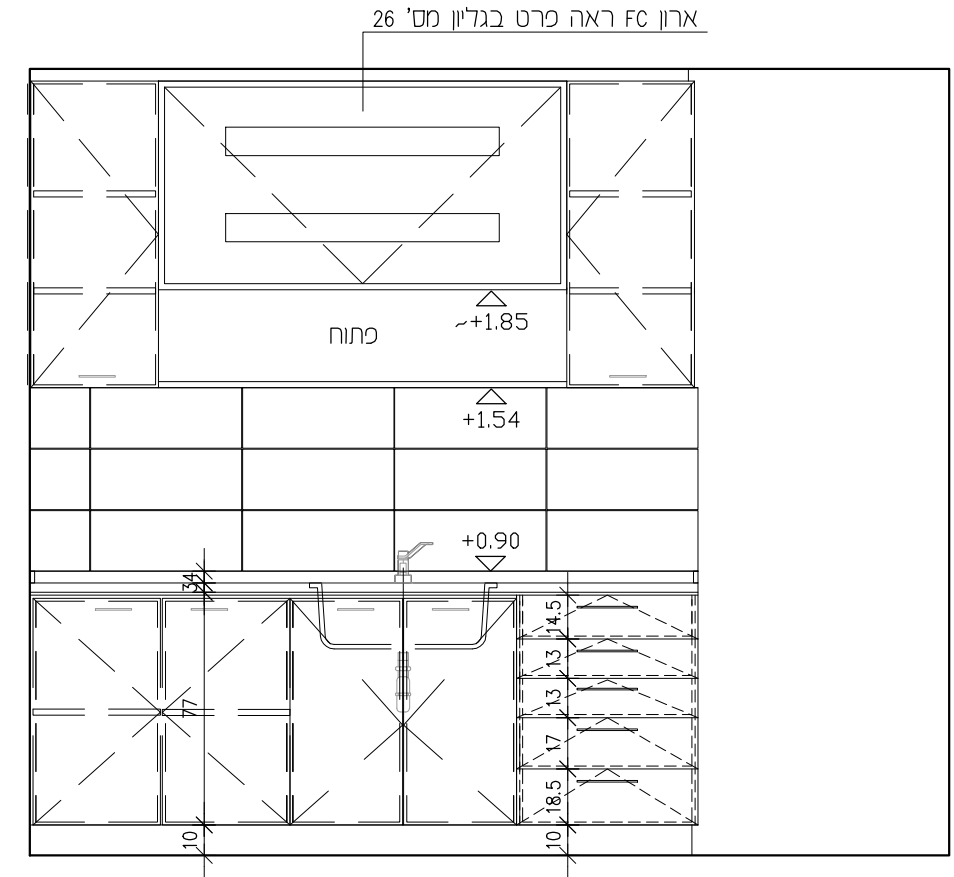
1 חזית

חדרים - 01.14-04						
תאור - חדר טיפולים הכולל: משטח קוריאן וכיור (למידה בנפרד), ארונות עליוניים תחתונים, מדפים סגורים ע"י דלתות, מגירות ותאים קלאפה FC וקנטים.						
גמר - משטח עבודה- קוריאן כולל כיור (למידה בנפרד) ושיפולים ארונות בחימי מרמיקה בגימור טאפ (גוון לבחירת האדריכל).						
פרזול - ידיות, צירים, מסילות, מנעולים ע"פ מפרט, כולל שתי בוכנות תמיכה מצב פתוח בזווית של כ-80 מעלות, כדוגמת תוצרת STABILUS - ע"פ מפרט						
זיגוג -						
הערות -						
גליון מס' 120	1	כמות -	לביצוע	למכרז	לאישור	לעיון
	1:25	ק.ג.מ -				
מהדורה 00	31.3.19	תאריך -	●	○	○	○

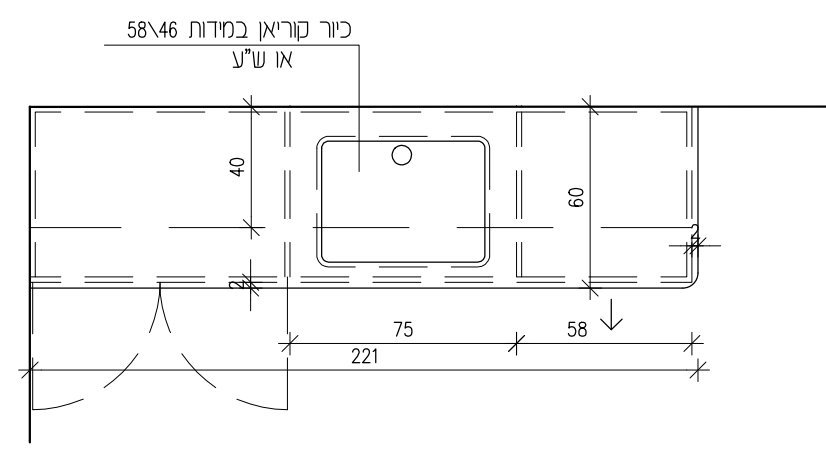
בי"ח ברזילי המחלקה הכירורגית

פלד • קימלמן • אדריכלים





חזית



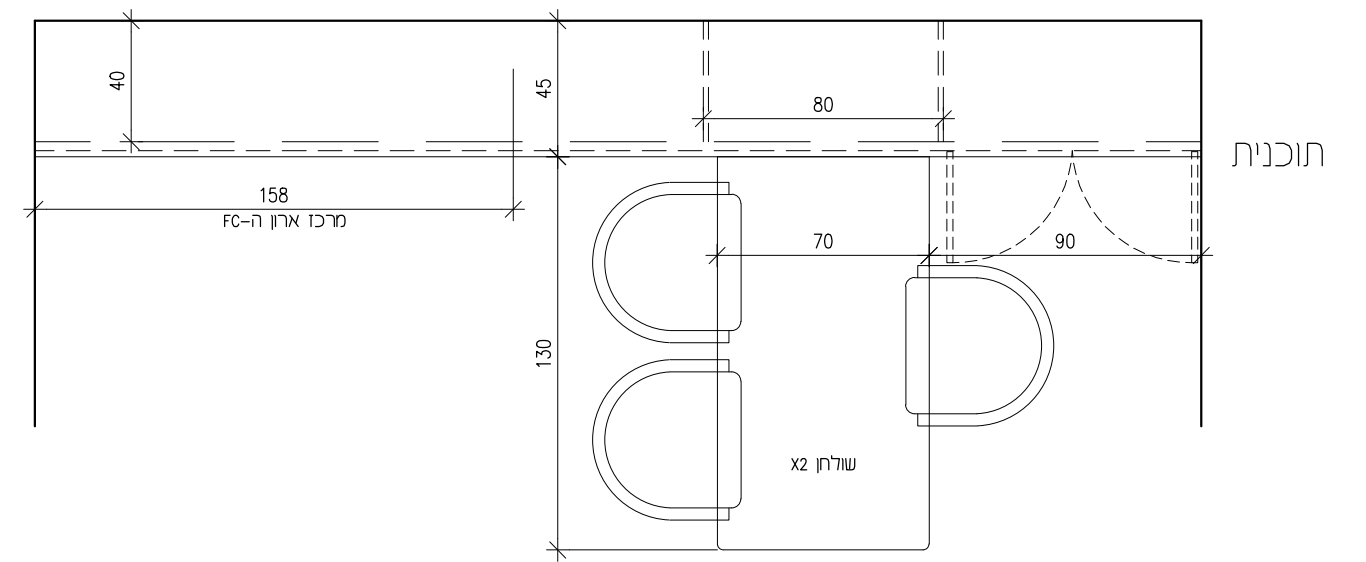
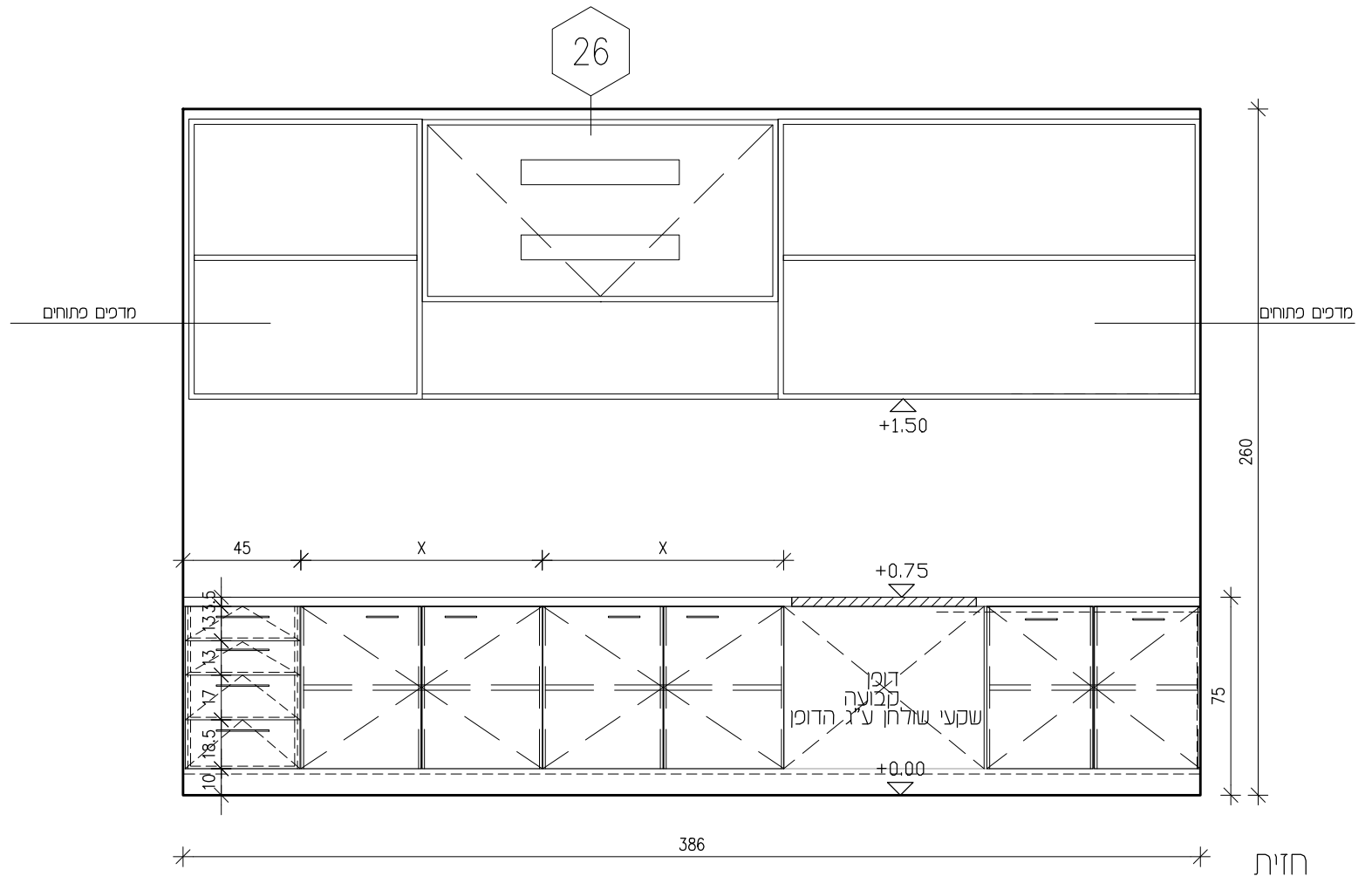
תוכנית

חדרים - 01.30.04						
תאור - חדר חוקנים הכולל: משטח קוריאן וכיור (למידה בנפרד), ארונות עליוניים תחתונים, מדפים סגורים ע"י דלתות, מגירות ותאים קלאפה FC וקנטים.						
גמר - משטח עבודה- קוריאן כולל כיור (למידה בנפרד) כולל שיפולים ארונות בחיפוי פורמיקה בגימור טאפ (גוון לבחירת האדריכל).						
פרזול - ידיות, צירים, מסילות, מנעולים ע"פ מפרט, כולל שתי בוכנות תמיכה מצב פתוח בזווית של כ-80 מעלות, כדוגמת תוצרת STABILUS - ע"פ מפרט						
זיגוג -						
הערות - באחריות הקבלן לוודא מידות והתאמה לתשתיות בשטח, וליידע אדריכל על סטיות						
גליון מס' 121	1	כמות -	לביצוע	למכרז	לאישור	לעיון
	1:25	ק.ב.מ -				
מהדורה 00	31.3.19	תאריך -	●	○	○	○
בי"ח ברזילי המחלקה הכירורגית						
פלד • קימלמן • אדריכלים						

נ"ק

022

023



חדרים - 01.31-04 01.32-04

תאור - ארון אחורי - תחתון ועליון, הכולל: משטח, מדפים פתוחים, דלתות, מגירות וסוקל. 2 שולחנות משרדיים - מיקום ע"פ תכנית פרישה - 617

גמר - מלטת סנדוויץ בחיפוי פורמיקה בגימור טאפ (גוון- לבחירת האדריכל) + קנטים PVC,

פרזול - ידיות, צירים, מסילות ומנעולים ע"פ מפרט

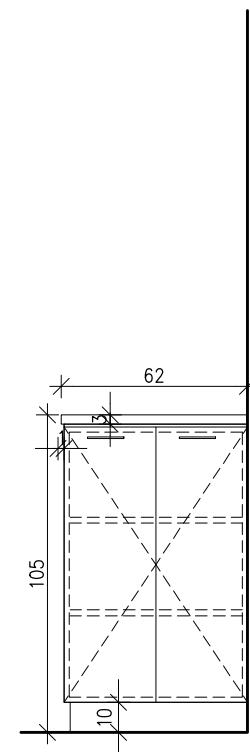
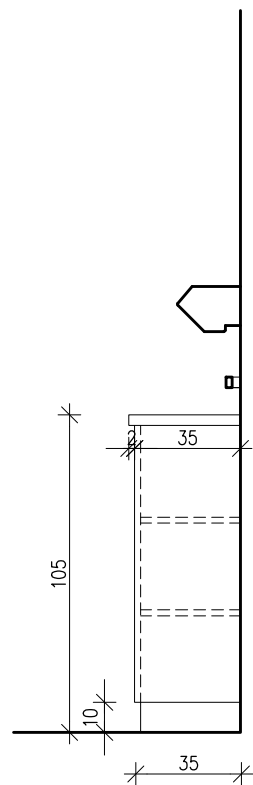
זיגוג -

הערות - באחריות הקבלן לוודא מידות והתאמה לתשתיות בשטח, וליידע אדריכל על סטיות

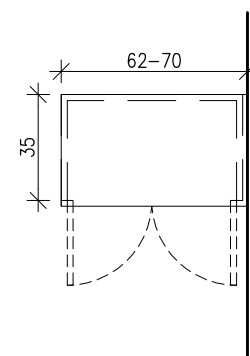
גליון מס' 122	2 1:25	כמות -	לביצוע	למכרז	לאישור	לעיון	בי"ח ברזילי המחלקה הכירורגית
		ק.נ.מ -					
מהדורה 00	31.3.19	תאריך -	●	○	○	○	פלד • קימלמן • אדריכלים

נ"ק

123



חזית



תוכנית

חדרים - 01.16-04 01.21-04

תאור - ארון קיר, הכולל: ארונות, מדפים, ותאים סגורים על ידי דלתות.

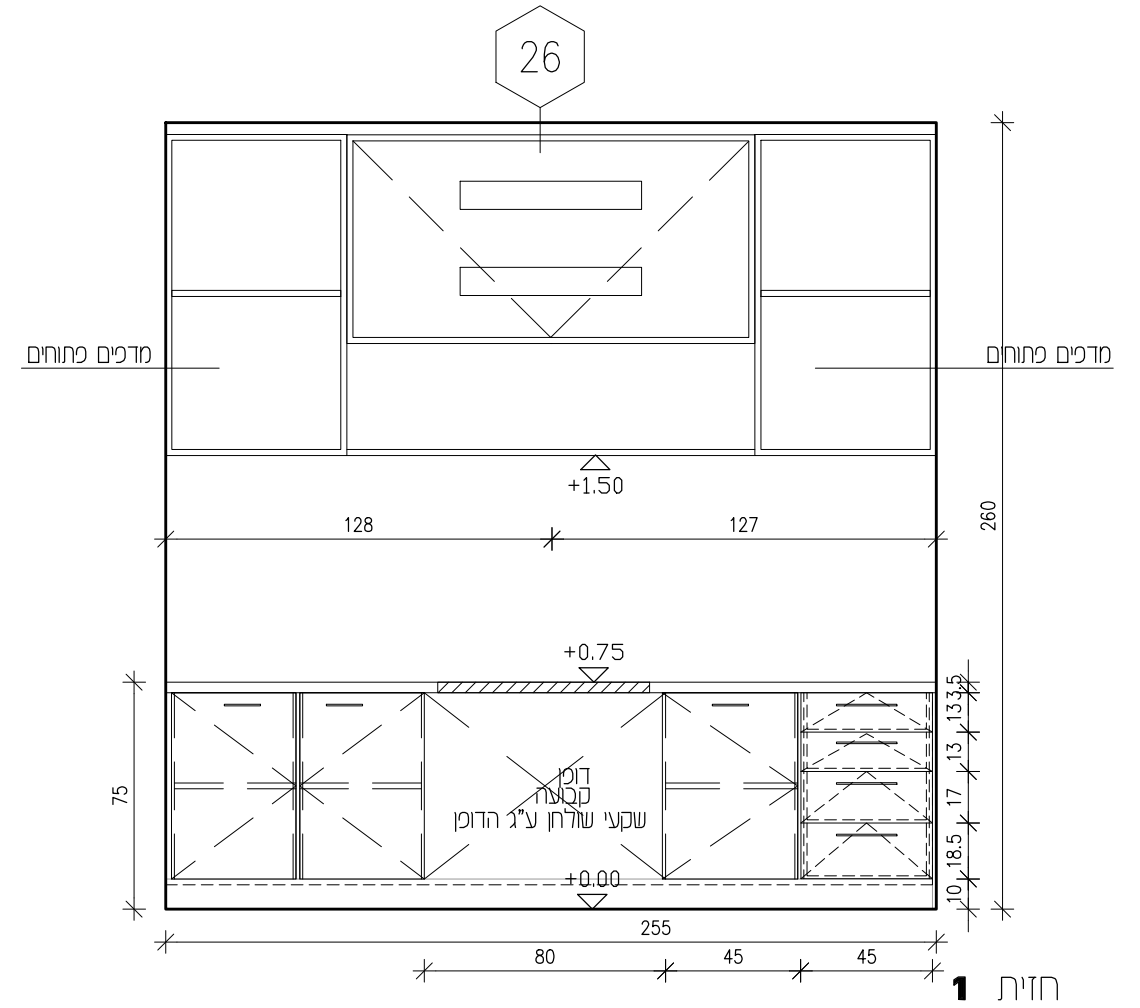
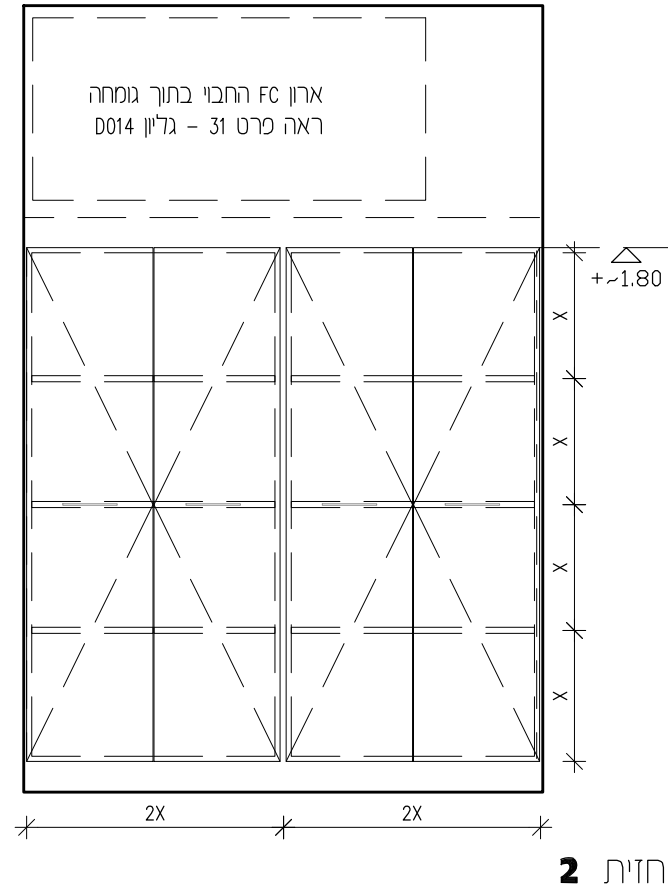
גמר - ארונות בחימוי פורמייקה, גימור טאפ (גוון לבחירת האדריכל) +קנטים PVC

פרזול - יידיות, צירים, מסילות מנעולים ע"פ מפרט.

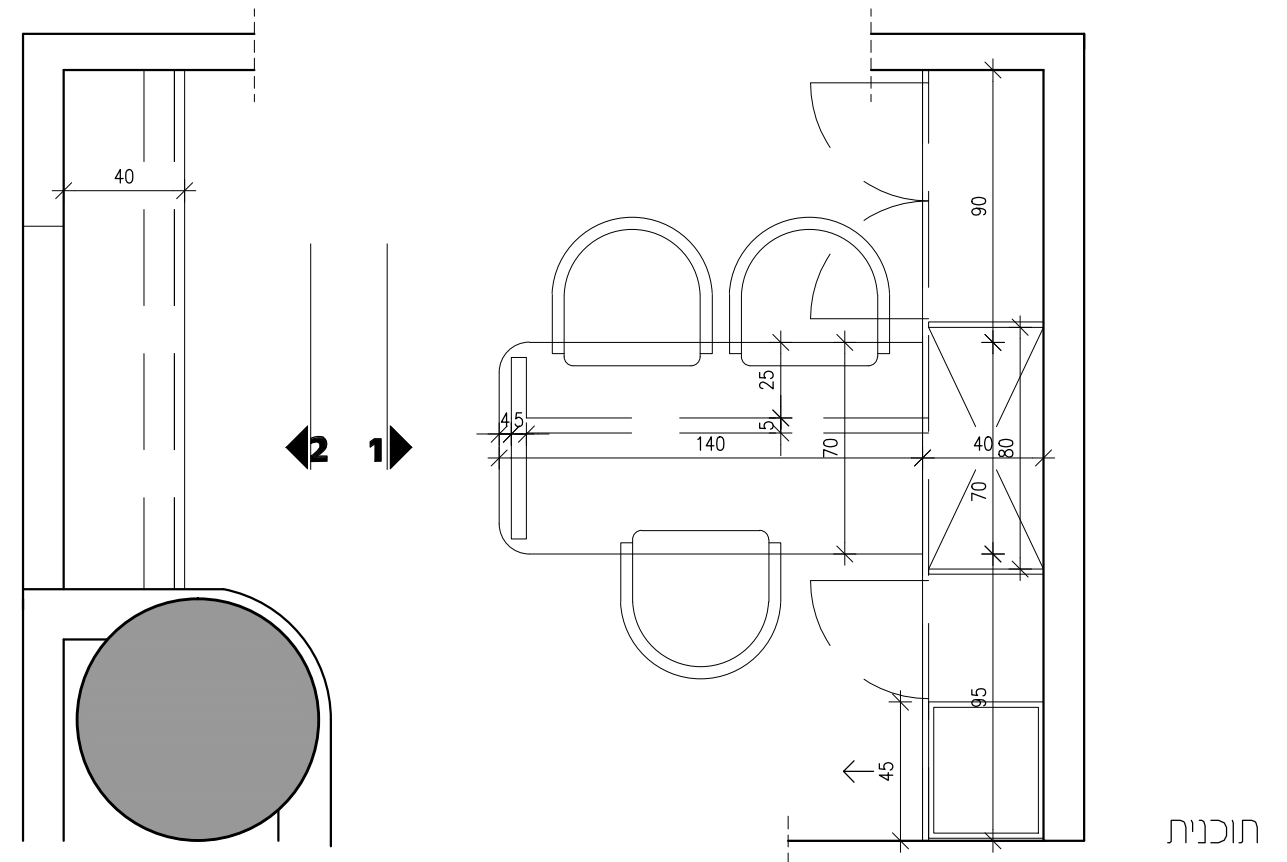
זיגוג -

הערות - באחריות הקבלן לוודא מידות והתאמה לתשתיות בשטח, וליידע אדריכל על סטיות

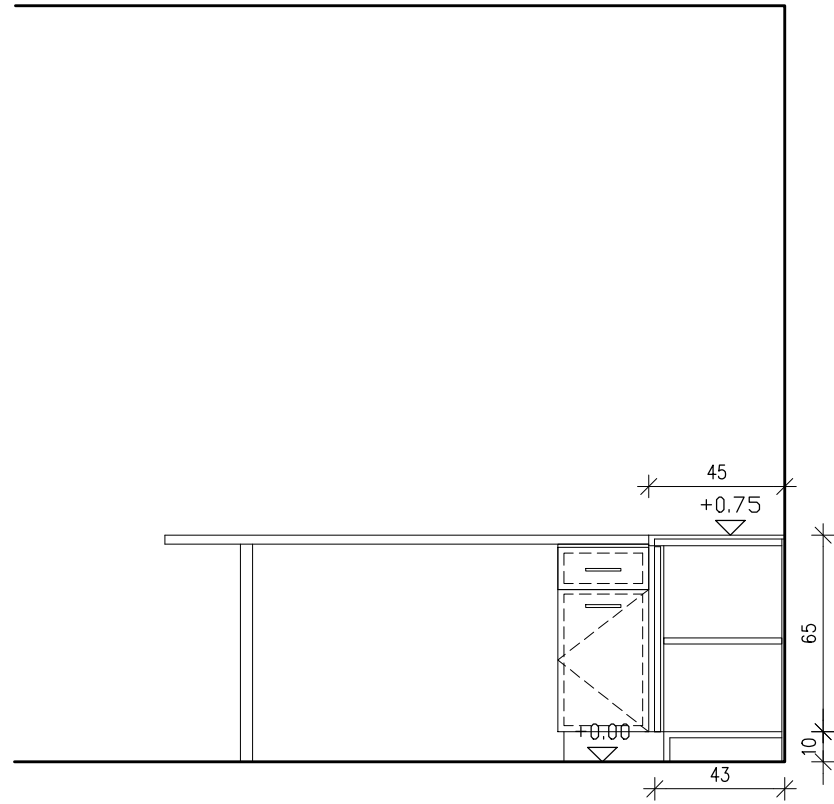
גלין מס' 123	כמות -	לביצוע	למכרז	לאישור	לעיון	בי"ח ברזילי המחלקה הכירורגית
	3					
	ק.ג.מ -					
מהדורה 00	31.3.19	תאריך -	●	○	○	פלד • קימלמן • אדריכלים



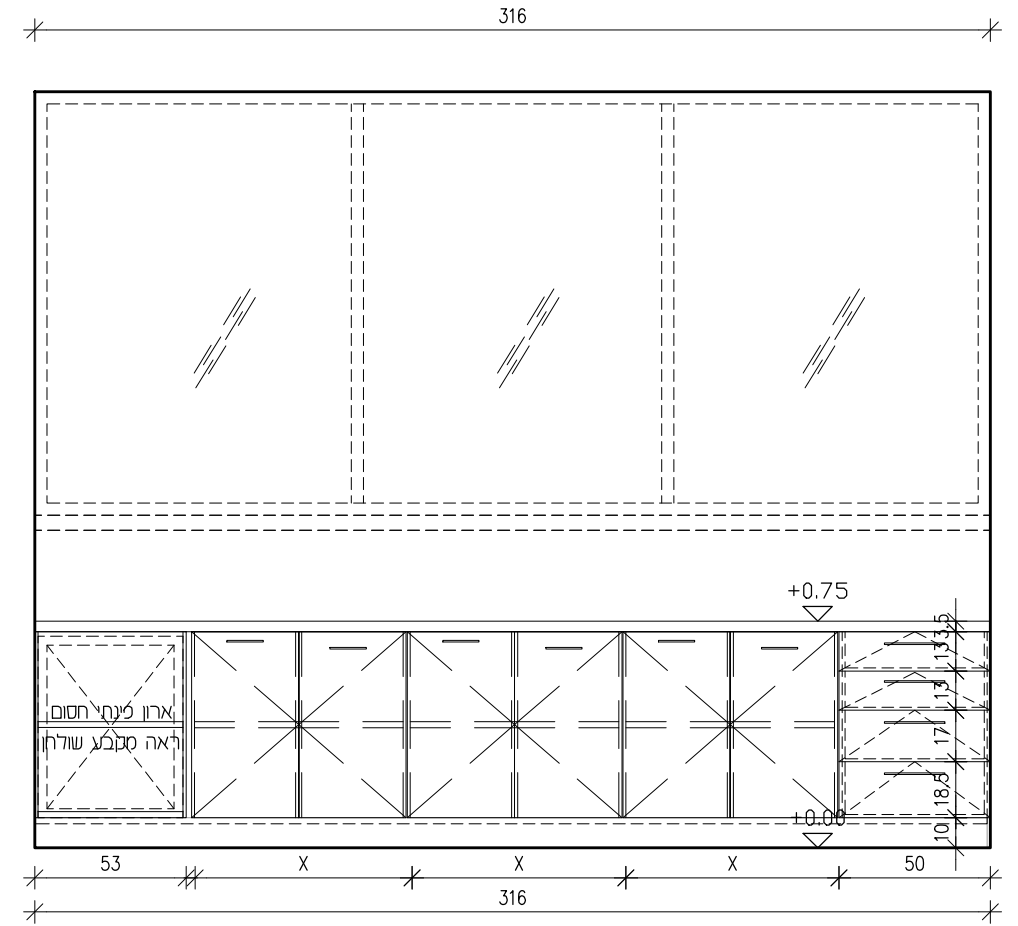
חדרים - 01.41-04						
תאור - ארון אחורי - תחתון ועליון, הכולל: משטח, מדפים פתוחים, דלתות, מגירות, קלאפה FC וסוקל. שולחן משרדי וארון אחסון, כמפורט						
גמר - פלטת סנדוויץ בחיפוי פורמיקה בגימור טאפ (גוון- לבחירת האדריכל) + קנטים PVC,						
פרוץ - ידיות, צירים, מסילות, מנעולים, וצירי פסנתר ע"פ מפרט שתי בוכנות תמיכה כולל מצב פתוח בזווית של כ-80 מעלות, כדוגמת תוצרת STABILUS - ע"פ מפרט						
זיגוג -						
הערות - באחריות הקבלן לוודא מידות והתאמה לתשתיות בשטח, וליידע אדריכל על סטיות						
גליון מס' 124	1	כמות -	לביצוע	למכרז	לאישור	לעיון
	1:25	ק.נ.מ -				
מהדורה 00	31.3.19	תאריך -	●	○	○	○
בי"ח ברזילי המחלקה הכירורגית						
פלד • קימלמן • אדריכלים						



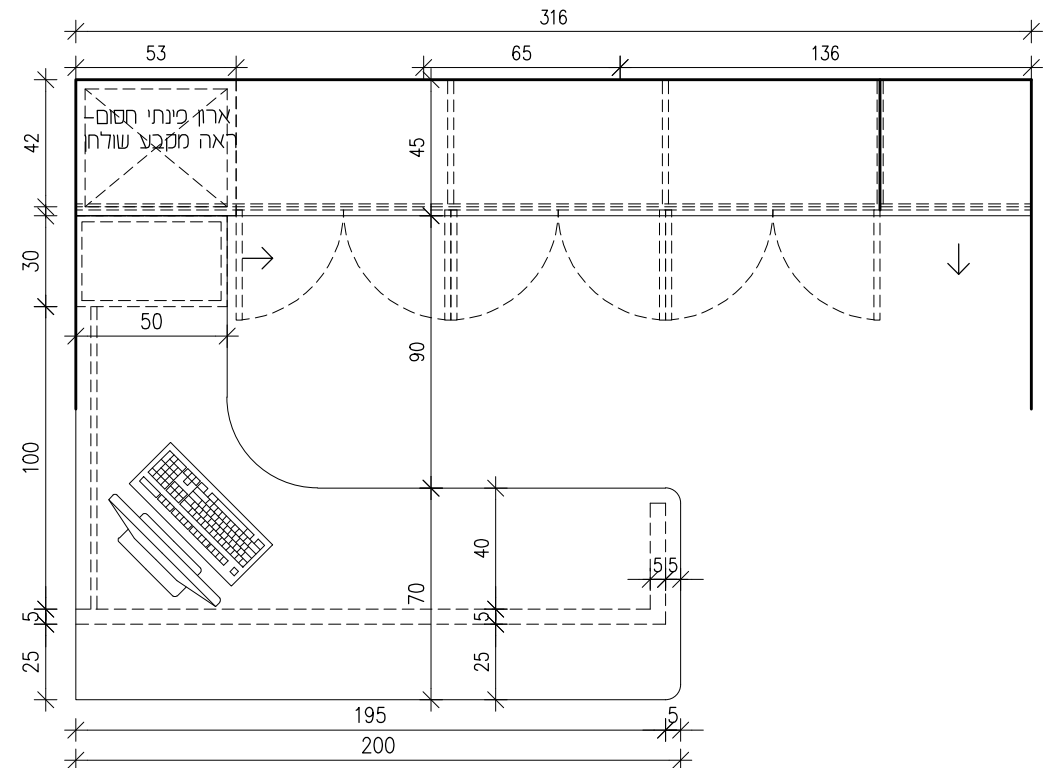
תוכנית



חתר



חזית

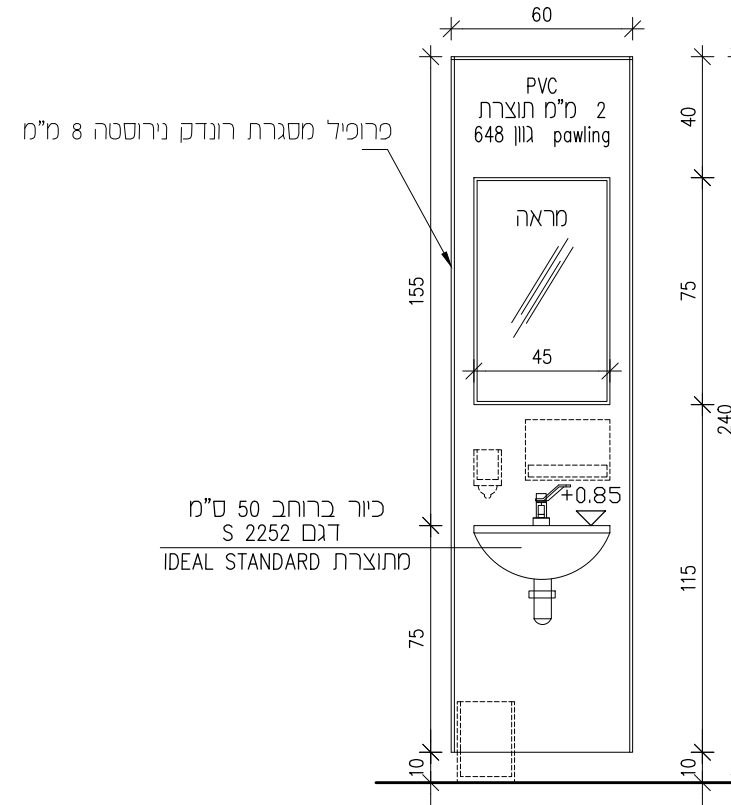


תוכנית

חדרים - 01.34-04

תאור -	ארוץ אחורי - תחתון ועליון, הכולל: משטח, מדפים פתוחים, דלתות, מגירות, קלאפה FC וסוקל. שולחן משרדי כולל ארונית עם מגירה בצד.					
גמר -	פלטת סנדוויץ בחיפוי פורמייקה בגימור טאפ (גוון - לבחירת האדריכל) + קנטים PVC,					
פרזול -	יידיות, צירים, מסילות, מנעולים, וצירי פסנתר ע"פ מפרט שתי בוכנות תמיכה כולל מצב פתוח בזווית של כ-80 מעלות, כדוגמת תוצרת STABILUS - ע"פ מפרט					
זיגוג -						
הערות -	באחריות הקבלן לוודא מידות והתאמה לתשתיות בשטח, וליידע אדריכל על סטיות					

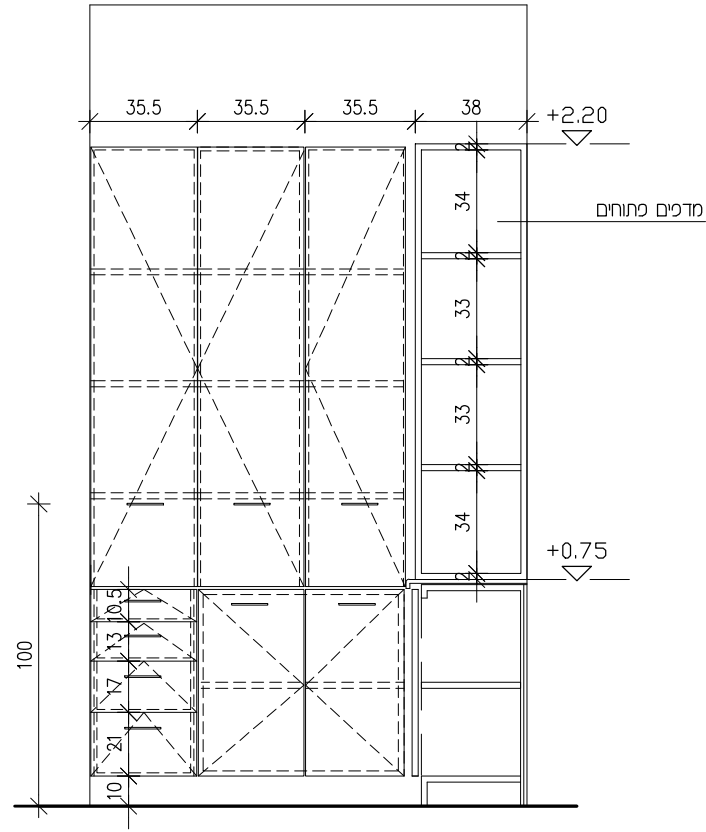
גליון מס' 125	1:25	כמות -	לביצוע	למכרז	לאישור	לעיון	בי"ח ברזילי המחלקה הכירורגית
		ק.ג.מ -					
מהדורה 00	31.3.19	תאריך -	●	○	○	○	פלד • קימלמן • אדריכלים



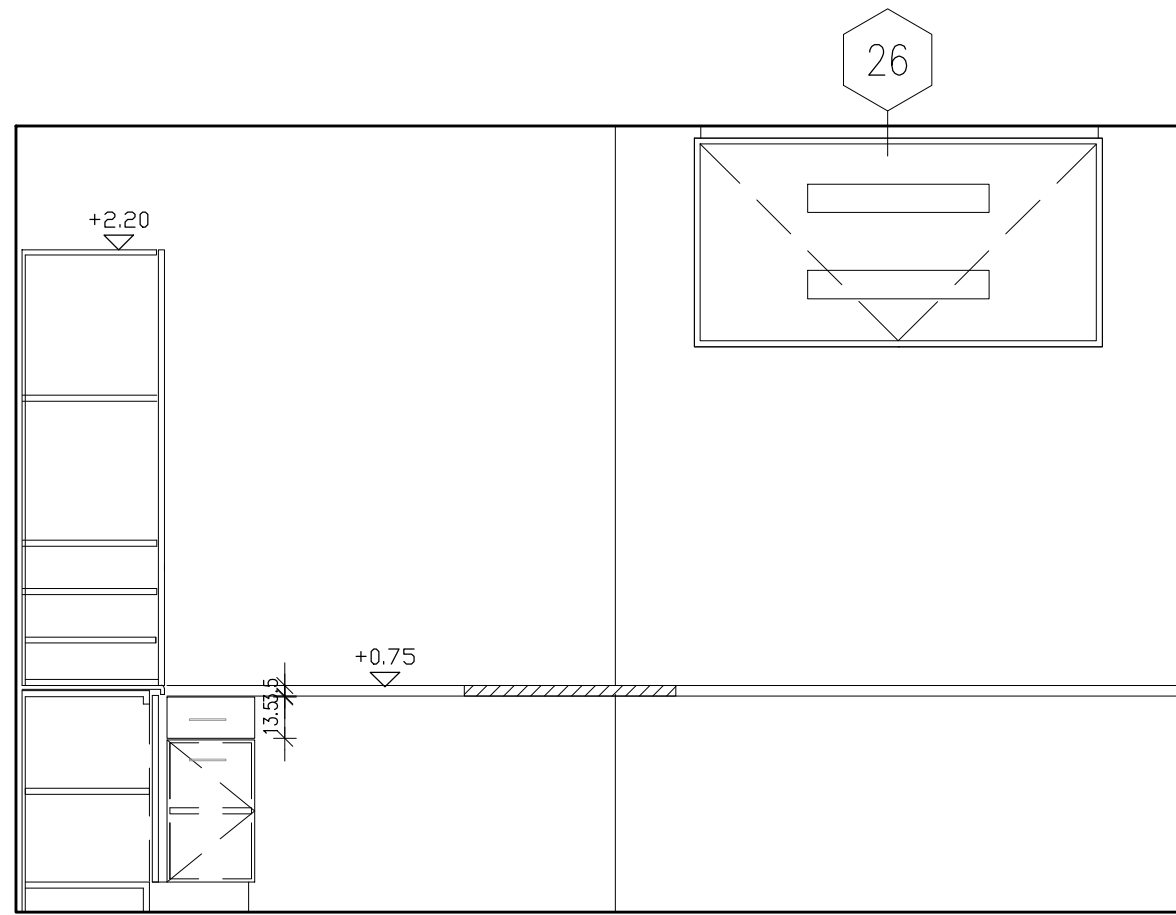
חזית

חדרים - 01-49-04 01-42-04 01-33-04 01-34-04 01-32-04 01-31-04 01-24-04							
תאור - עמדת שטיפת ידים הכוללת: מראה, מסגרת פרופיל רונדק נירוסטה, pvc							
גמר -							
פרזול -							
זיגוג -							
הערות - באחריות הקבלן לוודא מידות והתאמה לתשתיות בשטח, וליידע אדריכל על סטיות							
גליון מס' 126	7	כמות -	לביצוע	למכרז	לאישור	לעיון	בי"ח ברזילי המחלקה הכירורגית
	1:25	קב"מ -					
מהדורה 00	31.3.19	תאריך -	●	○	○	○	פלד • קימלמן • אדריכלים

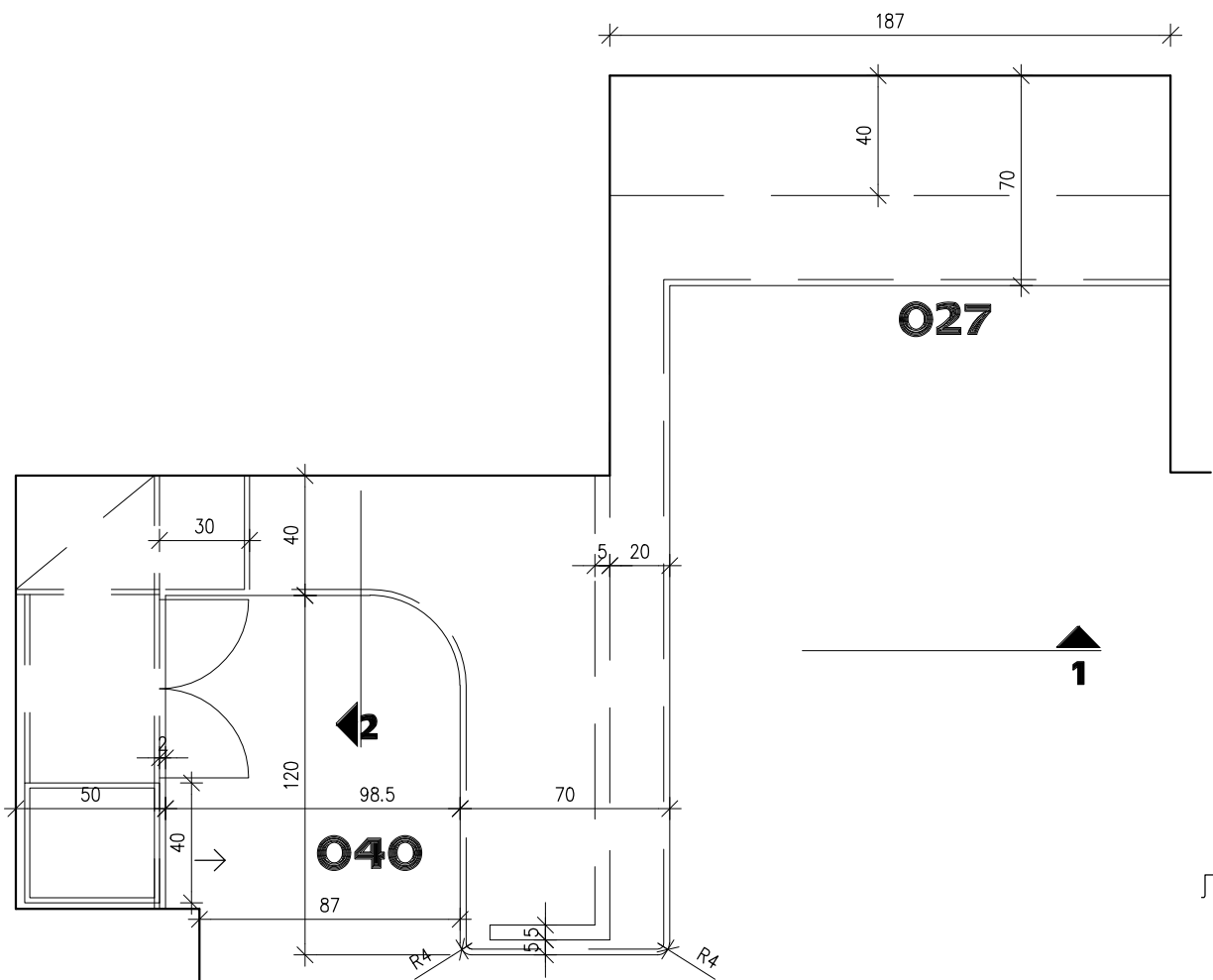
ני"ק
040
027



2 חזית

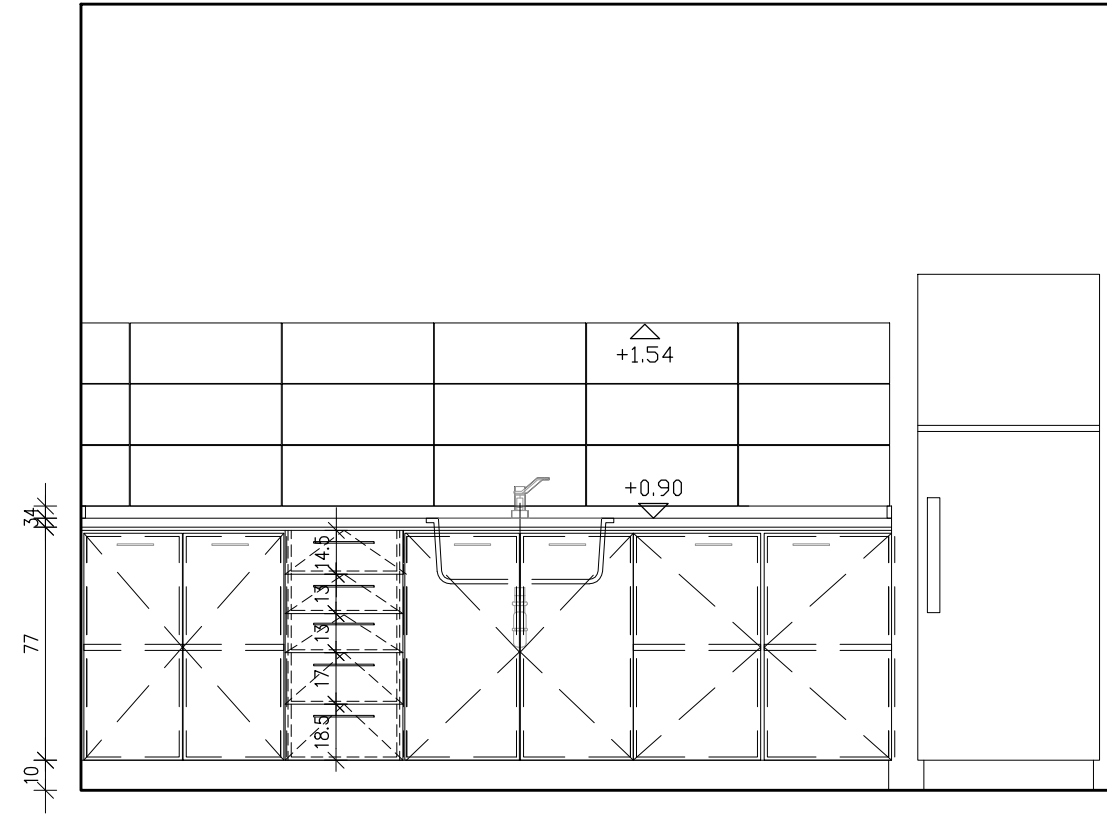


1 חזית

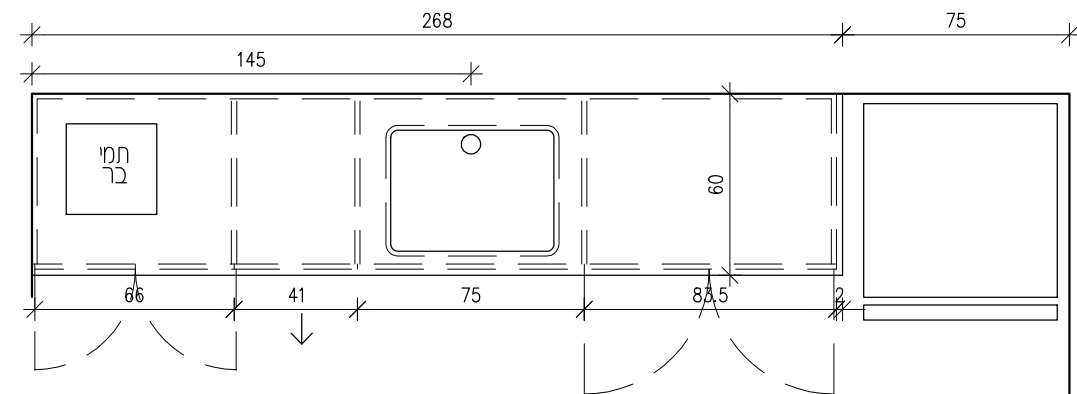


תוכנית

חדרים - 01.35-04						
תאור - חדר מזכירה שולחן משרדי הכולל 2 עמדות מחשב, מעל לשולחן ארון קלפה FC בהמשכו, שולחן משרדי עם שולחן פתחי כוס בשולחן למעבר מערכות יסומנו בשטח ע"י אדריכל, כולל כיסוי פלסטיק מתאים מאחור, ארונית אחסון: מגירות ומדפים, הכל כמפורט.						
גמר - פלטת סנדוויץ בחיפוי פורניר/פורמיקה בגימור טאפ (גוון- לבחירת האדריכל) + קנטים PVC, ומנעולים ע"פ מפרט.						
פרזול - ידיות צירים מסילות ומנעולים ע"פ מפרט כולל שתי בוכנות תמיכה מצב פתוח בזווית של כ-80 מעלות, כדוגמת תוצרת STABILUS - ע"פ מפרט						
זיגוג -						
הערות - באחריות הקבלן לוודא מידות והתאמה לתשתיות בשטח, וליידע אדריכל על סטיות						
גליון מס' 140	1	כמות -	לביצוע	למכרז	לאישור	לעיון
	1:25	קב"מ -				
מהדורה 00	31.3.19	תאריך -	●	○	○	○
בי"ח ברזילי המחלקה הכירורגית פלד • קימלמן • אדריכלים						



חזית



תוכנית

חדרים - 01.37-04

תאור - מטבחון הכולל: משטח קוריאן וכיור (למדידה בנפרד), ארונות עליוניים תחתונים, מדפים סגורים ע"י דלתות, מגירות ותאים

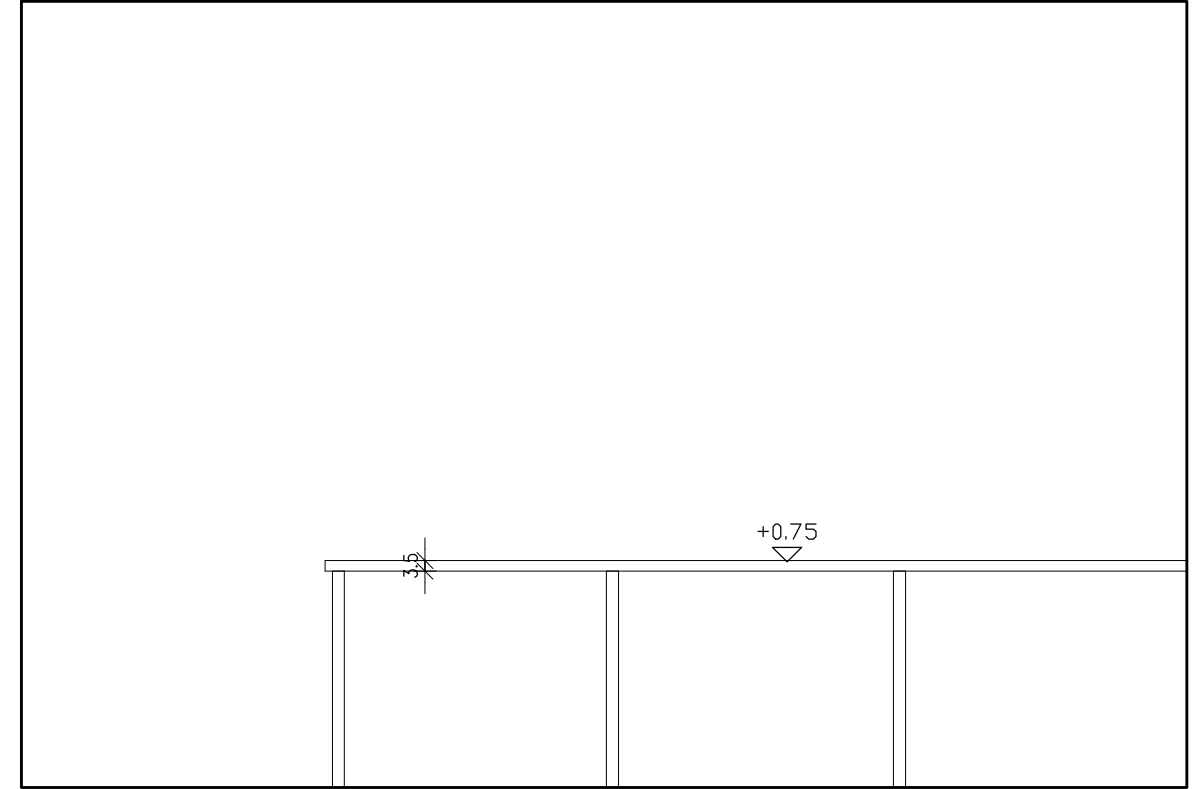
גמר - משטח עבודה- קוריאן כולל כיור (למדידה בנפרד) ושימולים ארונות בחיפוי פורמיקה בגימור טאפ (גוון לבחירת האדריכל).

פרזול - ידיות, צירים, מסילות, מנעולים ע"פ מפרט,

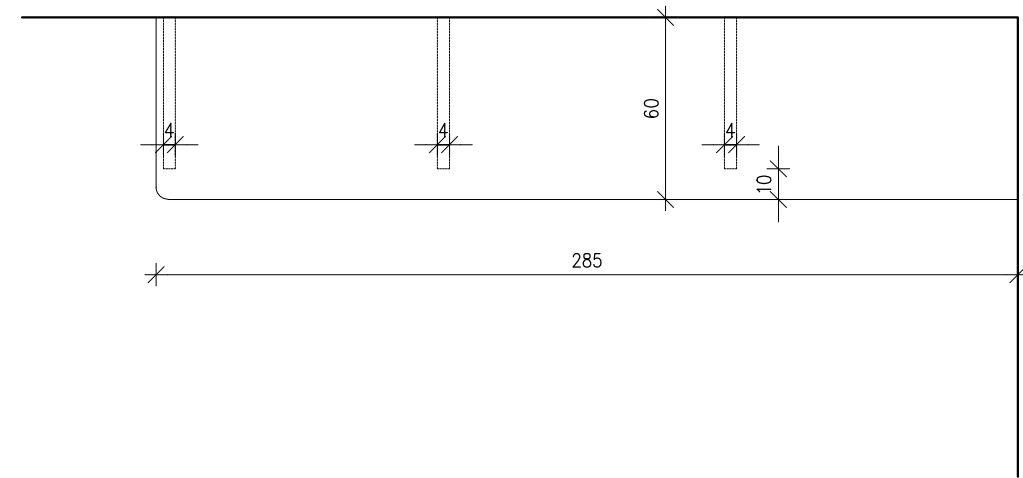
זיגוג -

הערות -

גליון מס' 128	1	כמות -	לביצוע	למכרז	לאישור	לעיון	בי"ח ברזילי המחלקה הכירורגית
		ק.ג.מ -					
מהדורה 00	31.3.19	תאריך -	●	○	○	○	פליד • קימלמן • אדריכלים



חזית



תוכנית

חדרים - 01.38-04

תאור -

משטח עבודה ל-3 עמדות כולל תמיכות

גמר -

פלטת סנדוויץ בחיפוי פורמאיקה בגימור טאפ (גוון - לבחירת האדריכל) + קנטים PVC

פרזול -

זיגוג -

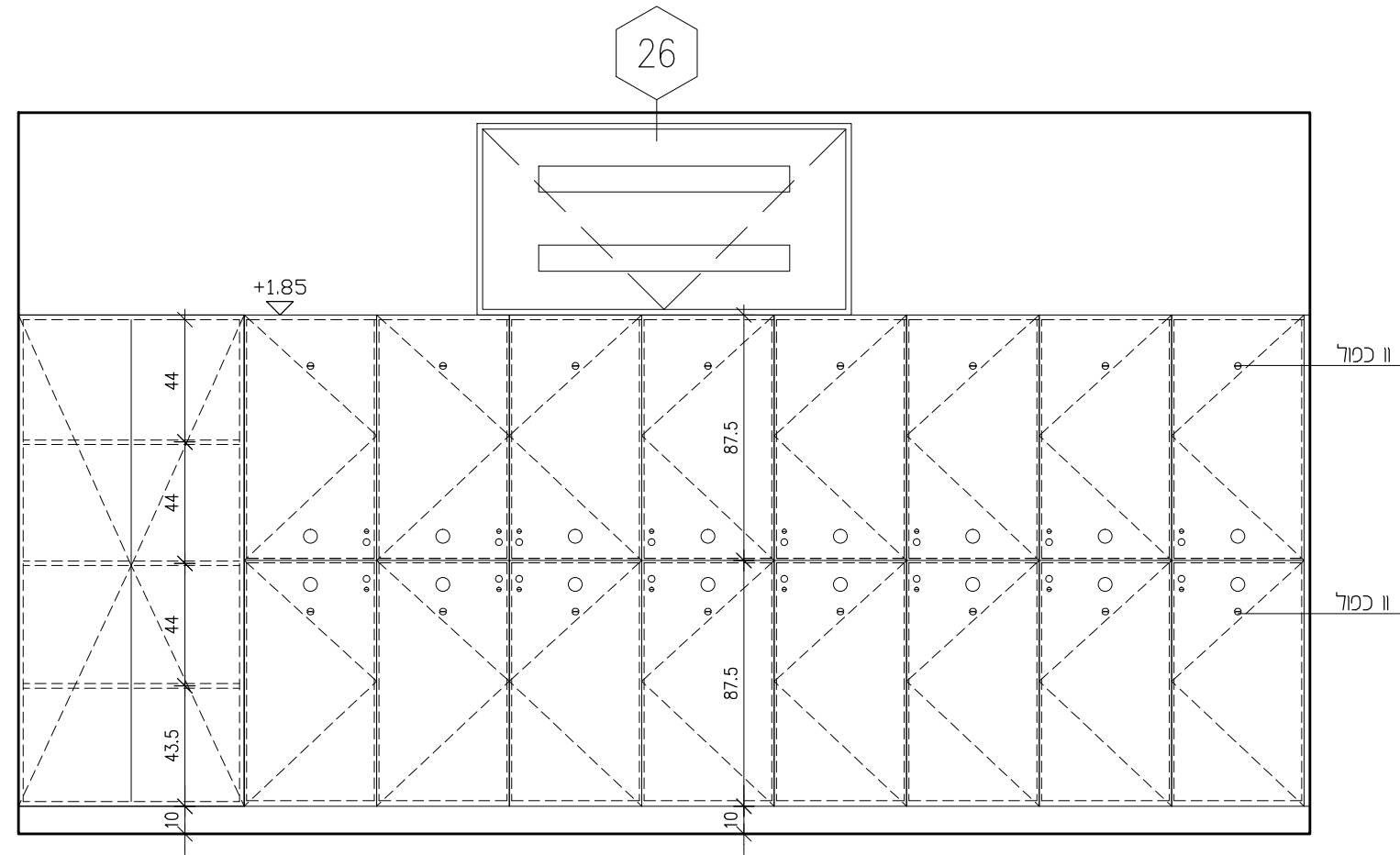
הערות -

באחריות הקבלן לוודא מידות והתאמה לתשתיות בשטח, וליידע אדריכל על סטיות

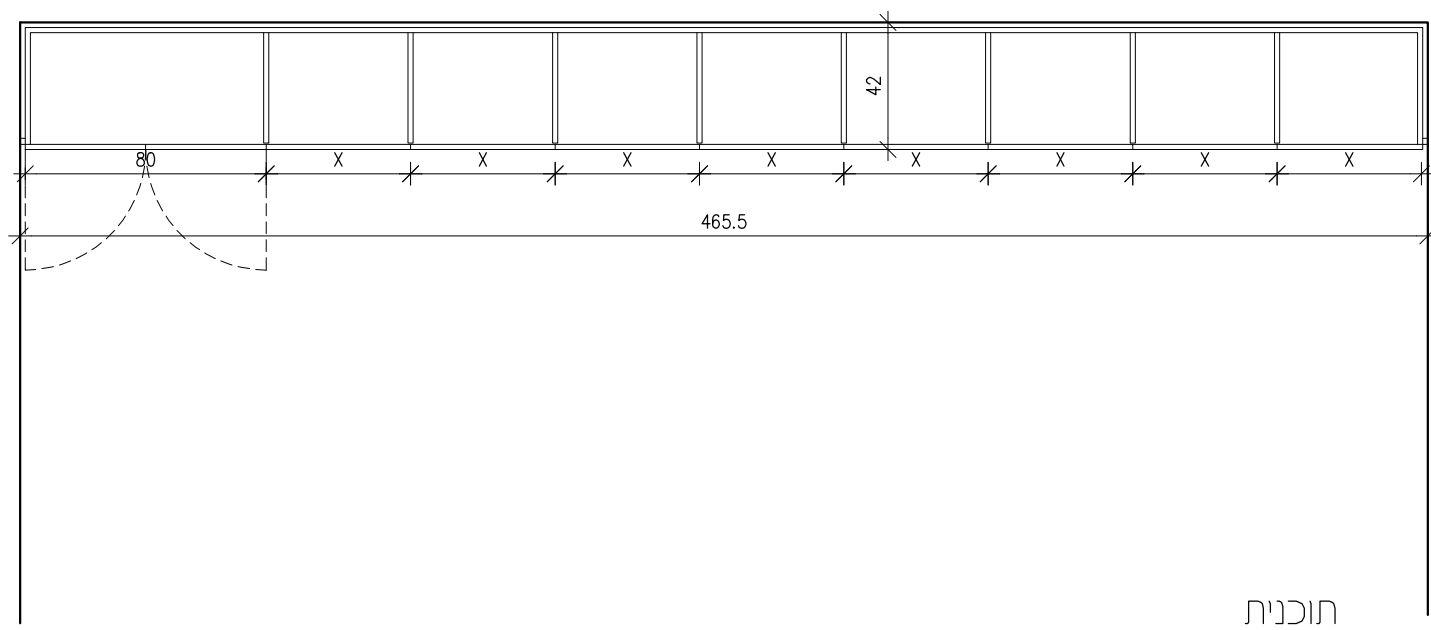
גלין מס'	1	כמות -	לביצוע	למכרז	לאישור	לעיון	בי"ח ברזילי המחלקה הכירורגית
129	1:25	קב"מ -					
מהדורה 00	31.3.19	תאריך -	●	○	○	○	פלד • קימלמן • אדריכלים

נ"ק

030



חזית

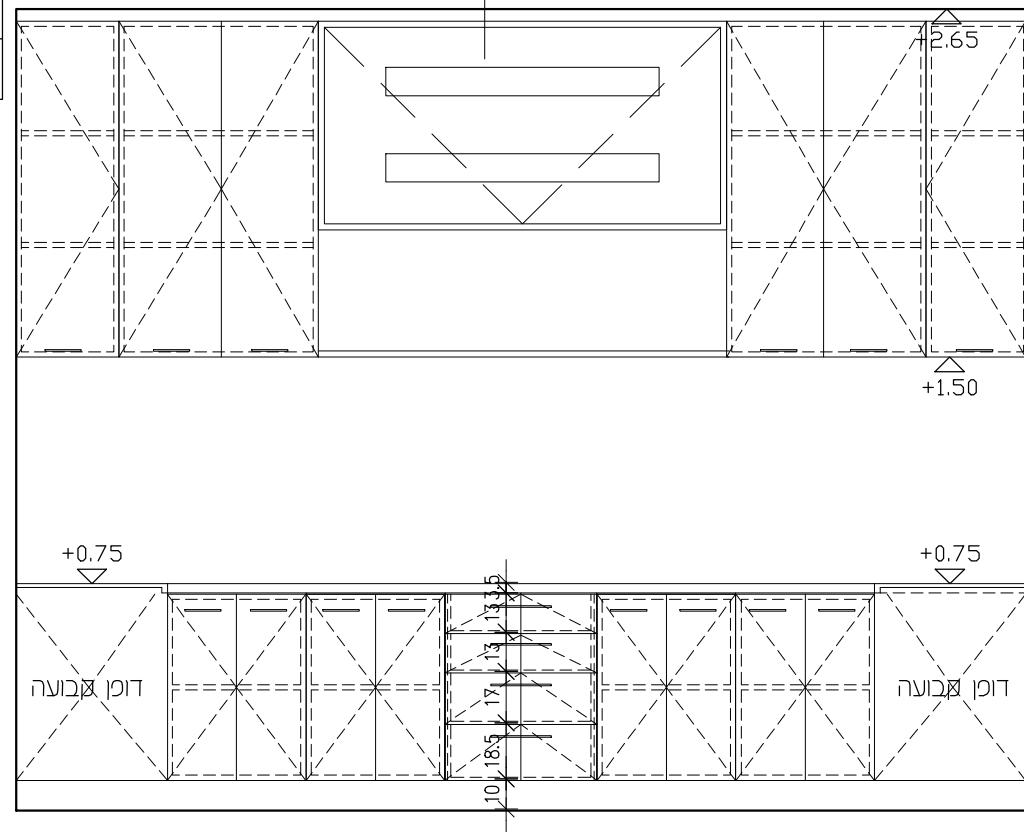


חוכנית

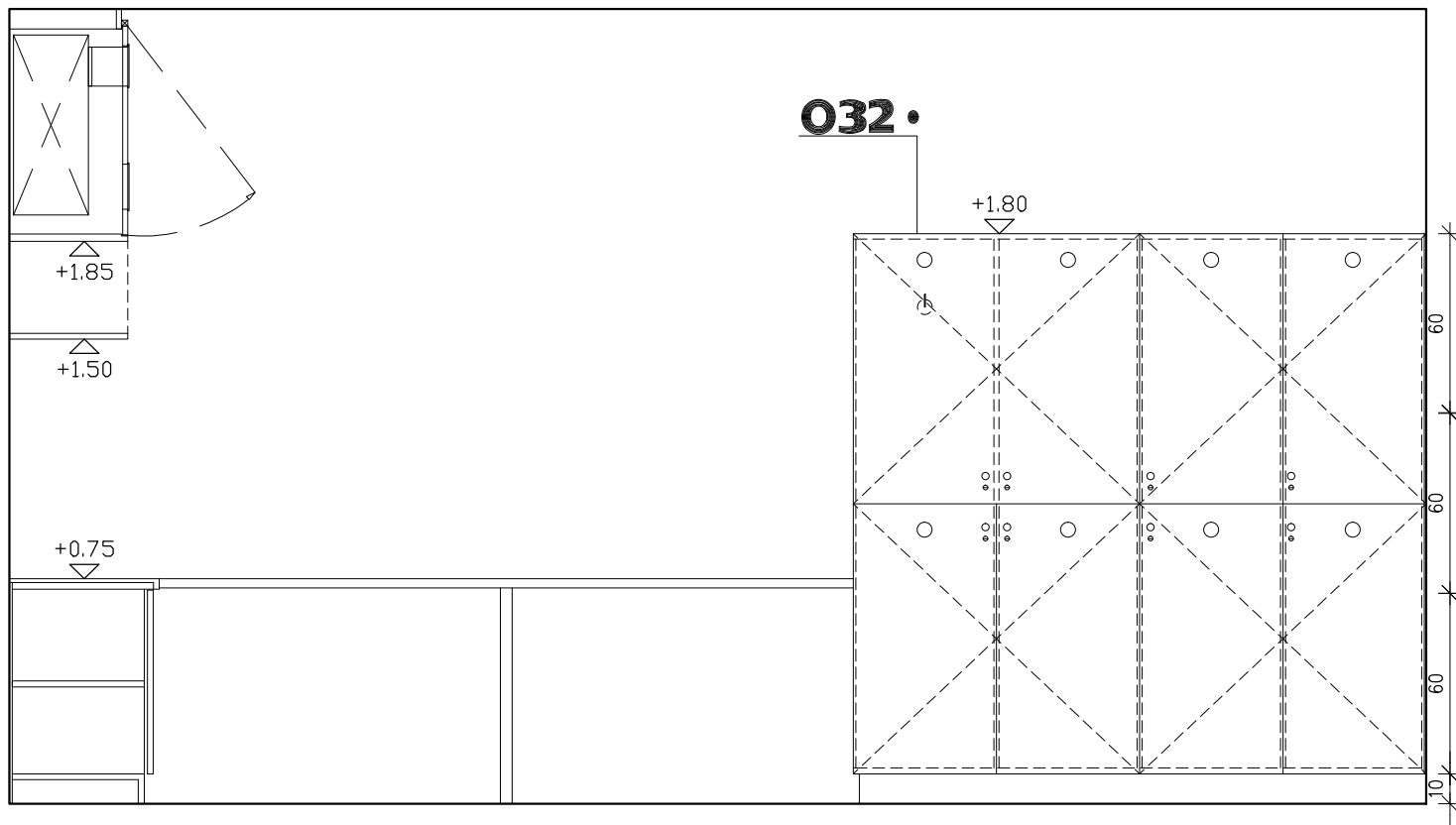
חדרים - 01.40-04						
תאור - חדר סטודנטים לוקרים: מנעולים, פתחי איורור וידיות כפתור בנוסף, 2 ויום כמסומן. מעל ללוקרים ארון קלפה ל-FC לצד הלוקרים, ארון אחסון הכולל מדפים הניתנים להזזה.						
גמר - ארונות בחיפוי פורמייקה, גימור טאפ (גוון לבחירת האדריכל) +קנטים PVC						
פרזול - ידיות צירים מסילות ומנעולים ע"פ מפרט כולל שתי בוכנות תמיכה מצב פתוח בזווית של כ-80 מעלות, כדוגמת תוצרת STABILUS - ע"פ שרטוט.						
זיווג -						
הערות - באחריות הקבלן לוודא מידות והתאמה לתשתיות בשטח, וליידע אדריכל על סטיות						
גליון מס' 130	1	כמות -	לביצוע	למכרז	לאישור	לעיון
	1:25	ק.נ.מ -				
מהדורה 00	31.3.19	תאריך -	●	○	○	○
בי"ח ברזילי המחלקה הכירורגית פלד • קימלמן • אדריכלים						

7"
031
032 •

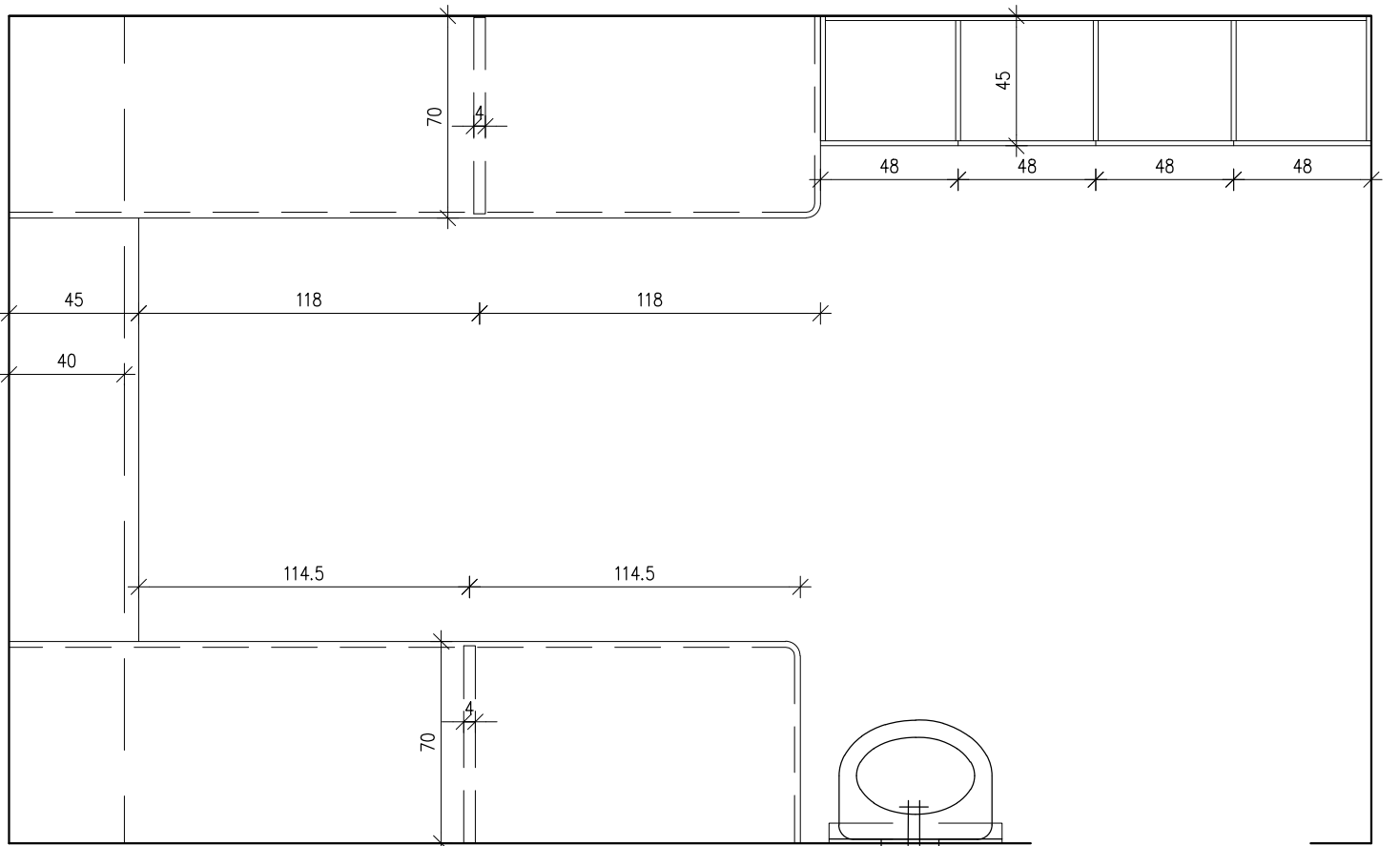
ארון FC ראה פרט בגליון מס' 26



חזית



חזית

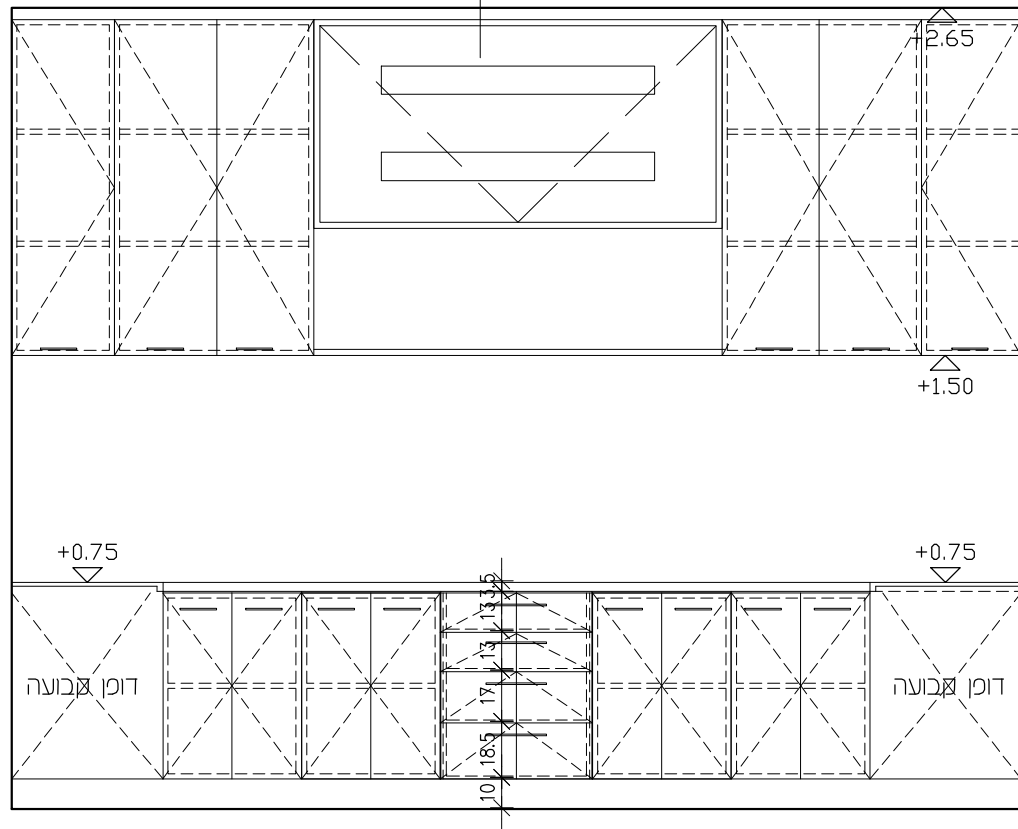


תוכנית

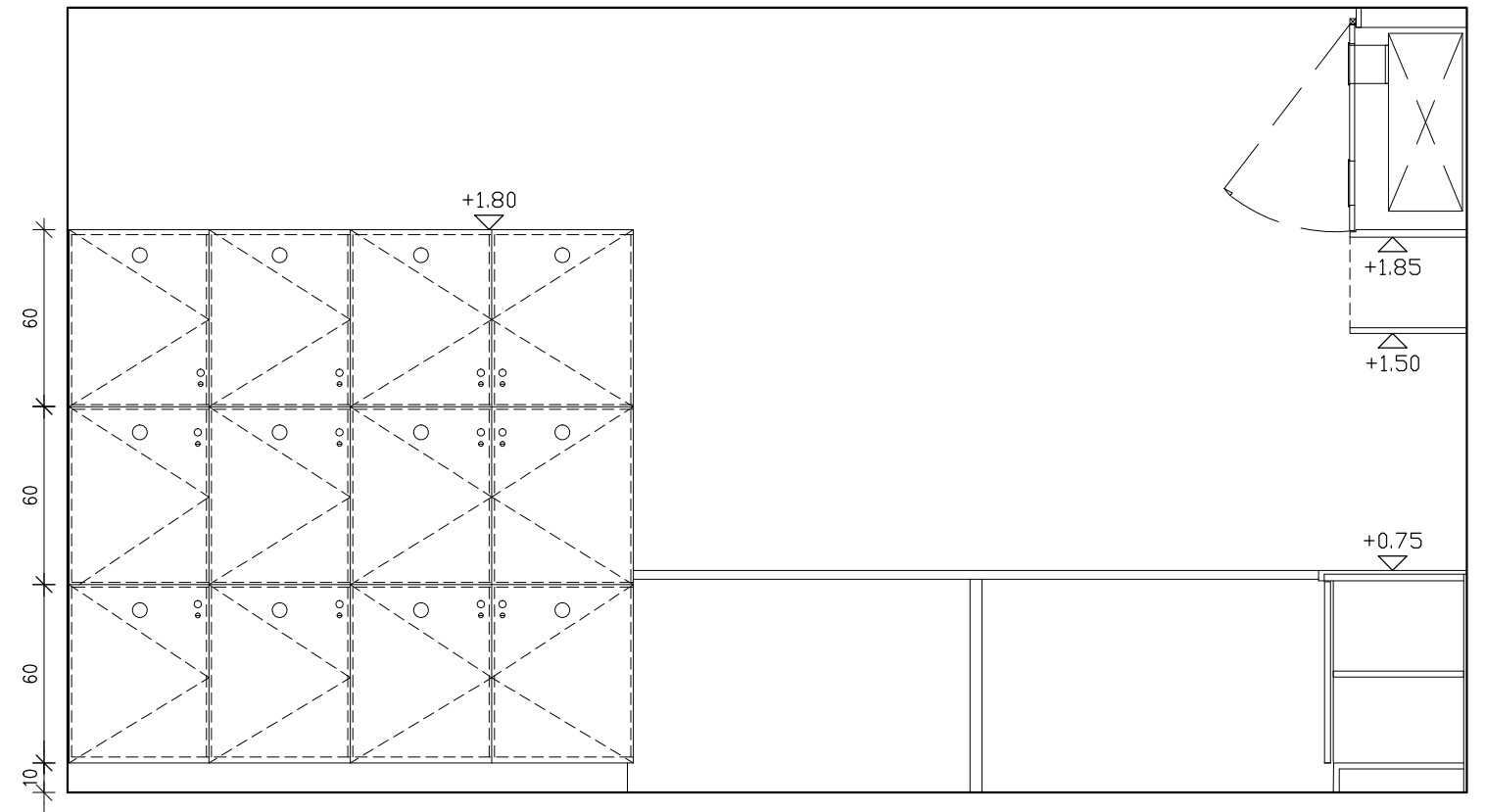
חדרים - 01.42-04							
תאור - עמדות עבודה הכוללות: ארונות, מדפים ותאים הסגורים על ידי דלתות מתלים ומדפים בלוקרים כמפורט. קלאפה FC וקנטים.							
גמר - ארונות בחיפוי פורמיקה, גימור טאפ (גוון לבחירת האדריכל) +קנטים PVC							
פרזול - יידיות צירים מסילות ומנעולים ע"פ מפרט כולל שתי בוכנות תמיכה מצב פתוח בזווית של כ-80 מעלות, כדוגמת חוצרת STABILUS - ע"פ שרטוט.							
זיגוג - -							
הערות - באחריות הקבלן לוודא מידות והתאמה לתשתיות בשטח, וליידע אדריכל על סטיות							
גליון מס' 132	1	כמות -	לביצוע	למכרז	לאישור	לעיון	בי"ח ברזילי המחלקה הכירורגית
	1:25	ק.ג.מ -					
מהדורה 00	31.3.19	תאריך -	●	○	○	○	פלד • קימלמן • אדריכלים

נ"כ
031
032

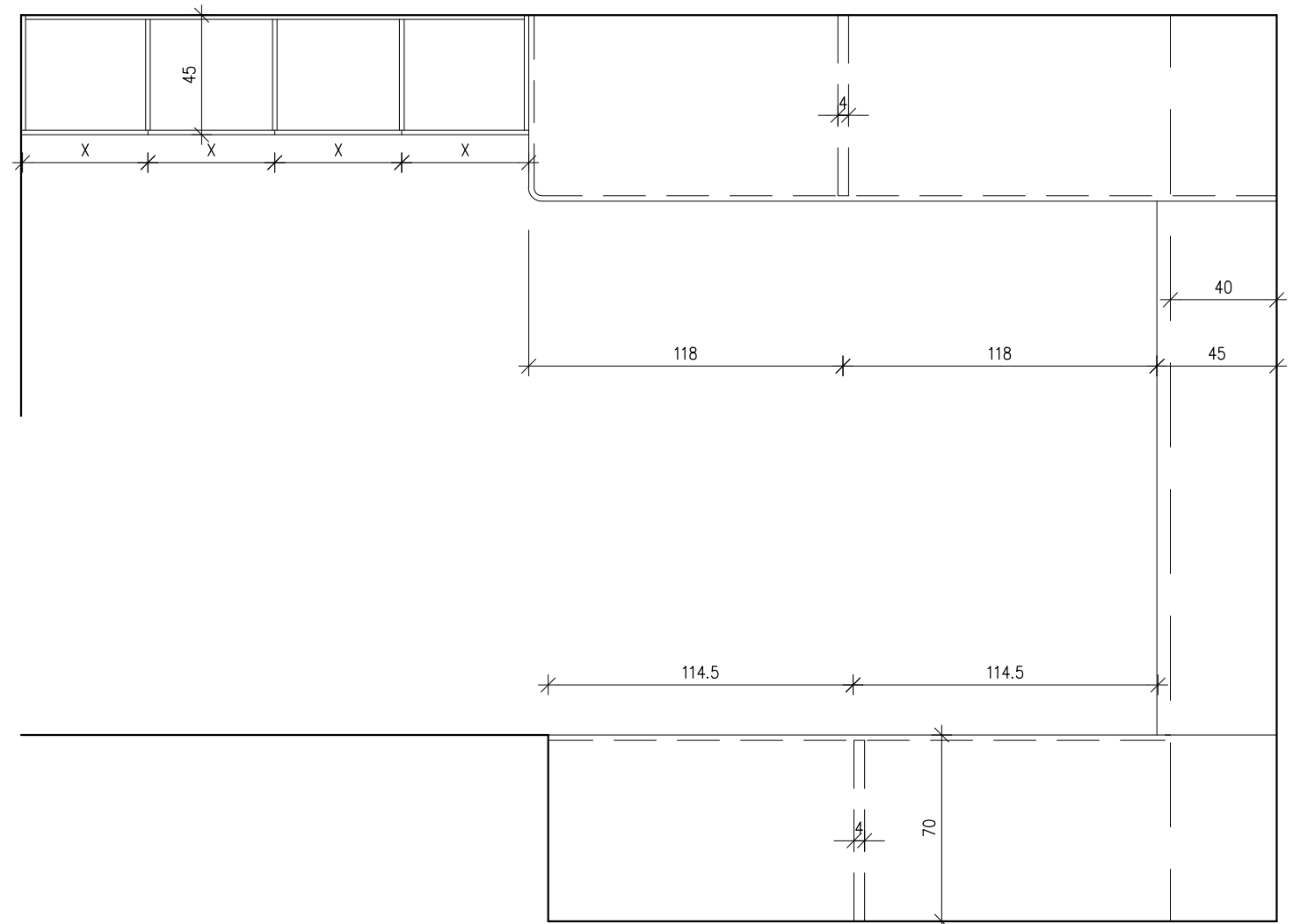
ארון FC ראה פרט בגליון מס' 26



חזית



חזית



תוכנית

חדרים - 01.49-04

תאור - עמדות עבודה הכוללות: ארונות, מדפים, מגירות ותאים הסגורים על ידי דלתות, לוקרים כממורט. מגירות עמוקות עם הגבהות בשוליים. קלאפה FC וקנטים.

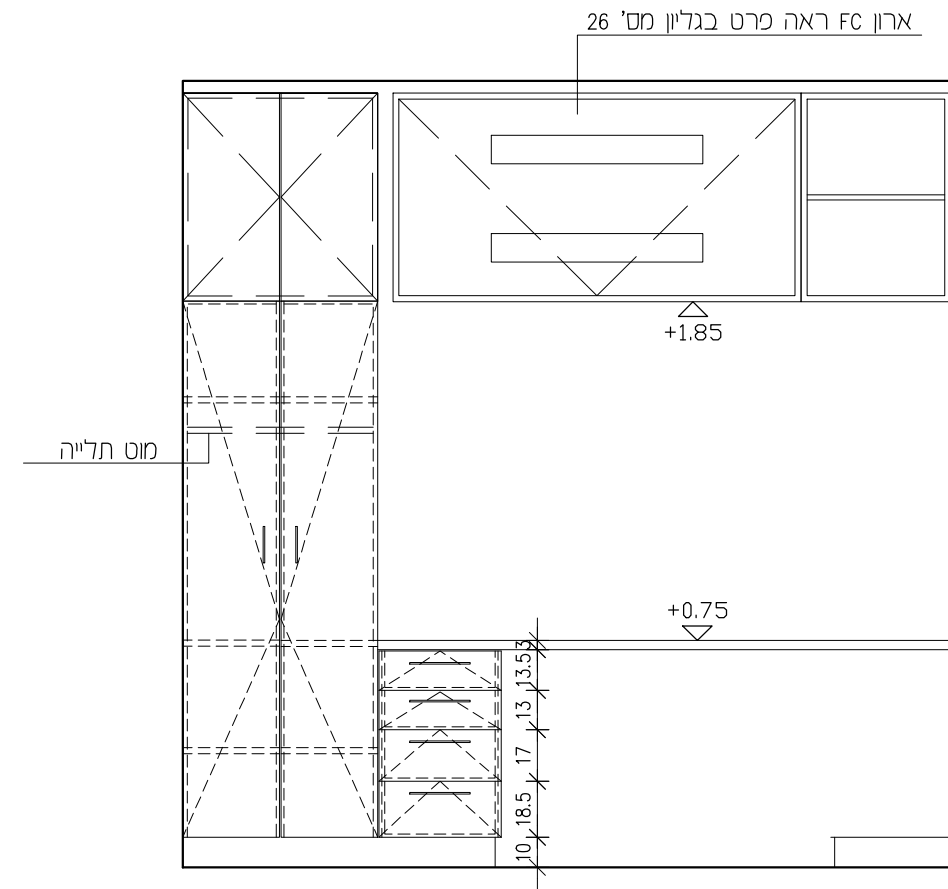
גמר - ארונות בחיפוי פרמייקה, גימור טאפ (גוון לבחירת האדריכל) +קנטים PVC

פרזול - ידיות צירים מסילות ומנעולים ע"פ מפרט כולל שתי בוכנות תמיכה מצב פתוח בזווית של כ-80 מעלות, כדוגמת תוצרת STABILUS - ע"פ שרטוט.

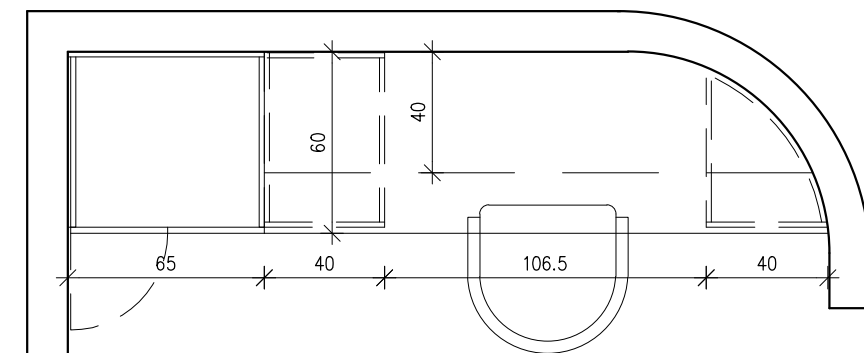
זיגוג -

הערות - באחריות הקבלן לוודא מידות והתאמה לתשתיות בשטח, וליידע אדריכל על סטיות

גליון מס'	1	כמות -	לביצוע	למכרז	לאישור	לעיון	בי"ח ברזילי המחלקה הכירורגית
131	1:25	ק.ג.מ -					
מהדורה 00	31.3.19	תאריך -	●	○	○	○	פלד • קימלמן • אדריכלים



חזית



תוכנית

חדרים - 01.43-04

תאור - עמדת עבודה וארון קיר: הכולל: ארונות, מדפים ותאים הסגורים על ידי דלתות קלאפה FC וקנטים. מגירות עמוקות עם הגבהות בשוליים.

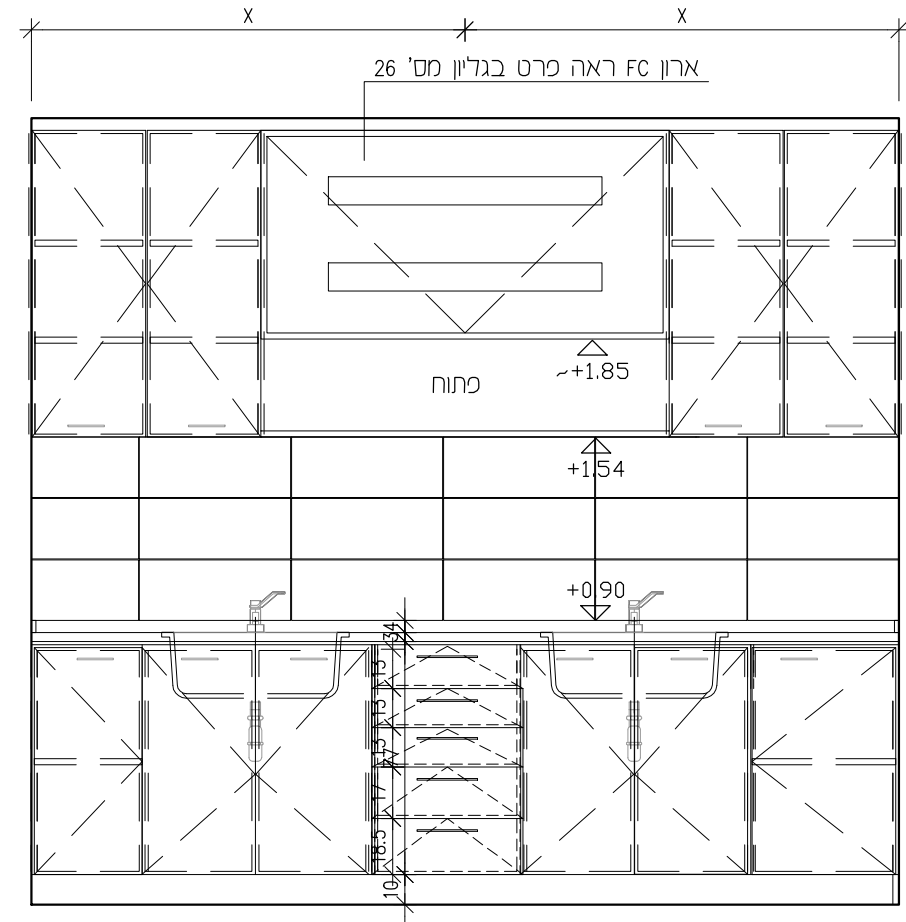
גמר - ארונות בחיפוי פורמיקה, גימור טאפ (גוון לבחירת האדריכל) +קנטים PVC

פרזול - יידיות צירים מסילות, מנעולים וצירי פסנתר ע"פ מפרט כולל שתי בוכנות תמיכה מצב פתוח בזווית של כ-80 מעלות, כדוגמת חוצרת STABILUS - ע"פ מפרט

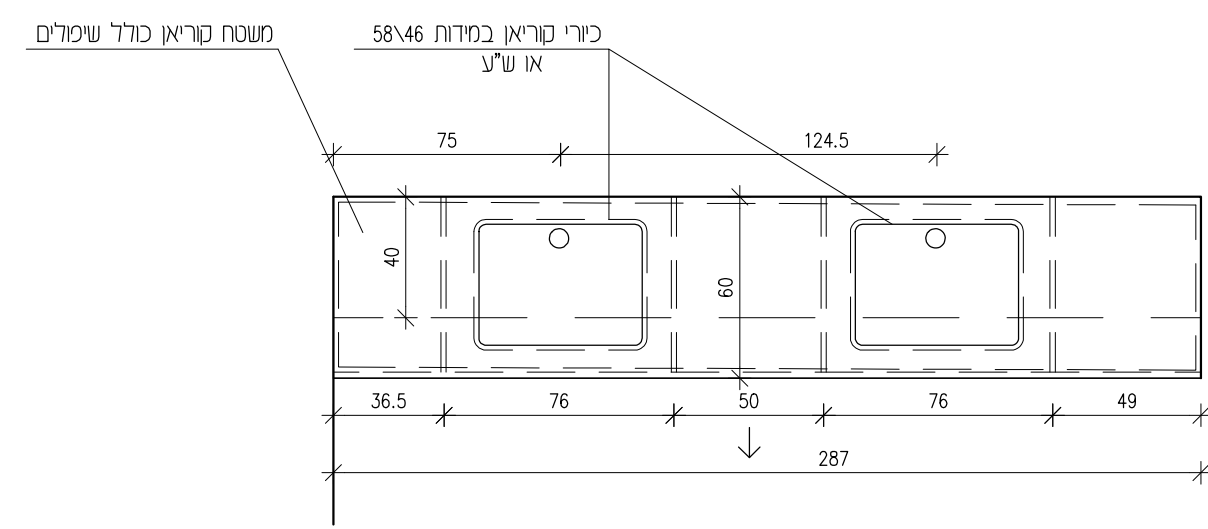
זיגוג - -

הערות - באחריות הקבלן לוודא מידות והתאמה לתשתיות בשטח, וליידע אדריכל על סטיות

גליון מס' 133	1	כמות -	לביצוע	למכרז	לאישור	לעיון	בי"ח ברזילי המחלקה הכירורגית
		ק.ג.מ -					
מהדורה 00	31.3.19	תאריך -	●	○	○	○	פלד • קימלמן • אדריכלים



חזית



תוכנית

חדרים - 01.45-04

תאור - מטבח חימום וחלוקה הכולל: משטח קוריאן ו-2 כיורים (למדידה בנפרד), ארונות עליוניים תחתונים, מדפים סגורים ע"י דלתות, מגירות ותאים קלאפה FC וקנטים.

גמר - משטח עבודה- קוריאן כולל כיור (למדידה בנפרד) כולל שיפולים ארונות בחיפוי פורמיקה בגימור טאפ (גוון לבחירת האדריכל).

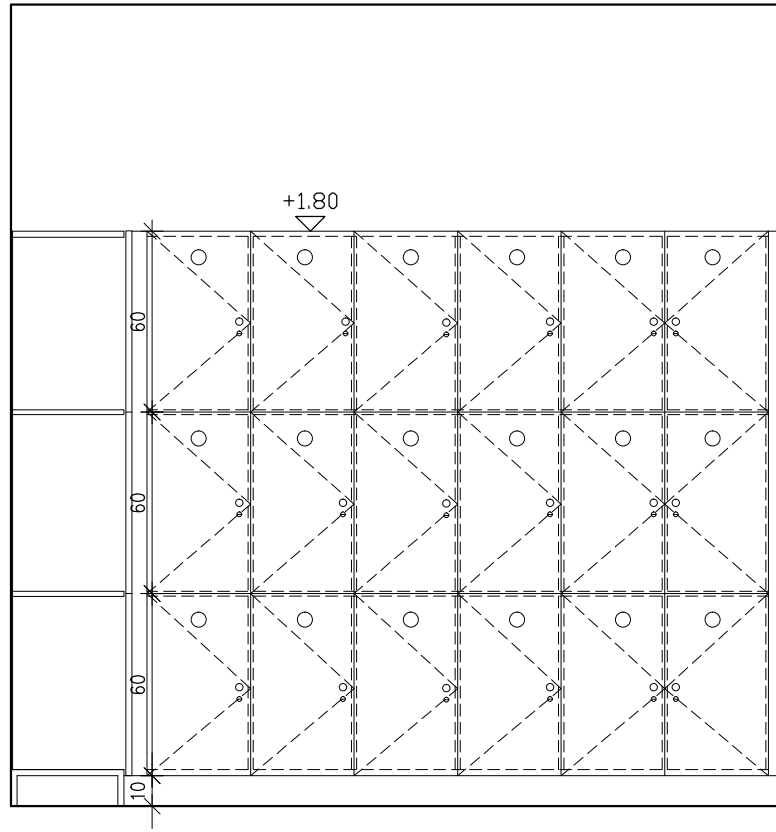
פרזול - ידיות, צירים, מסילות, מנעולים ע"פ מפרט, כולל שתי בוכנות תמיכה מצב פתוח בזווית של כ-80 מעלות, כדוגמת תוצרת STABILUS - ע"פ מפרט

זיגוג -

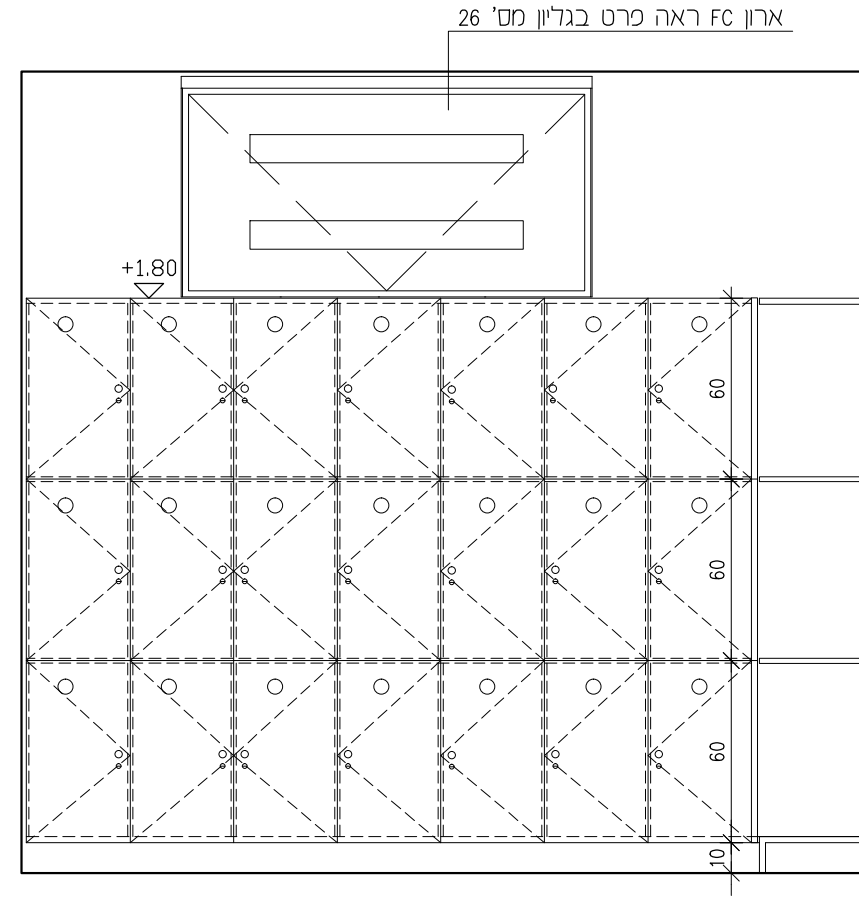
הערות - באחריות הקבלן לוודא מידות והתאמה לתשתיות בשטח, וליידע אדריכל על סטיות

גליון מס' 134	1	כמות -	לביצוע	למכרז	לאישור	לעיון	בי"ח ברזילי המחלקה הכירורגית
	1:25	ק.נ.מ -					
מהדורה 00	31.3.19	תאריך -	●	○	○	○	פלד • קימלמן • אדריכלים

7"
035
036



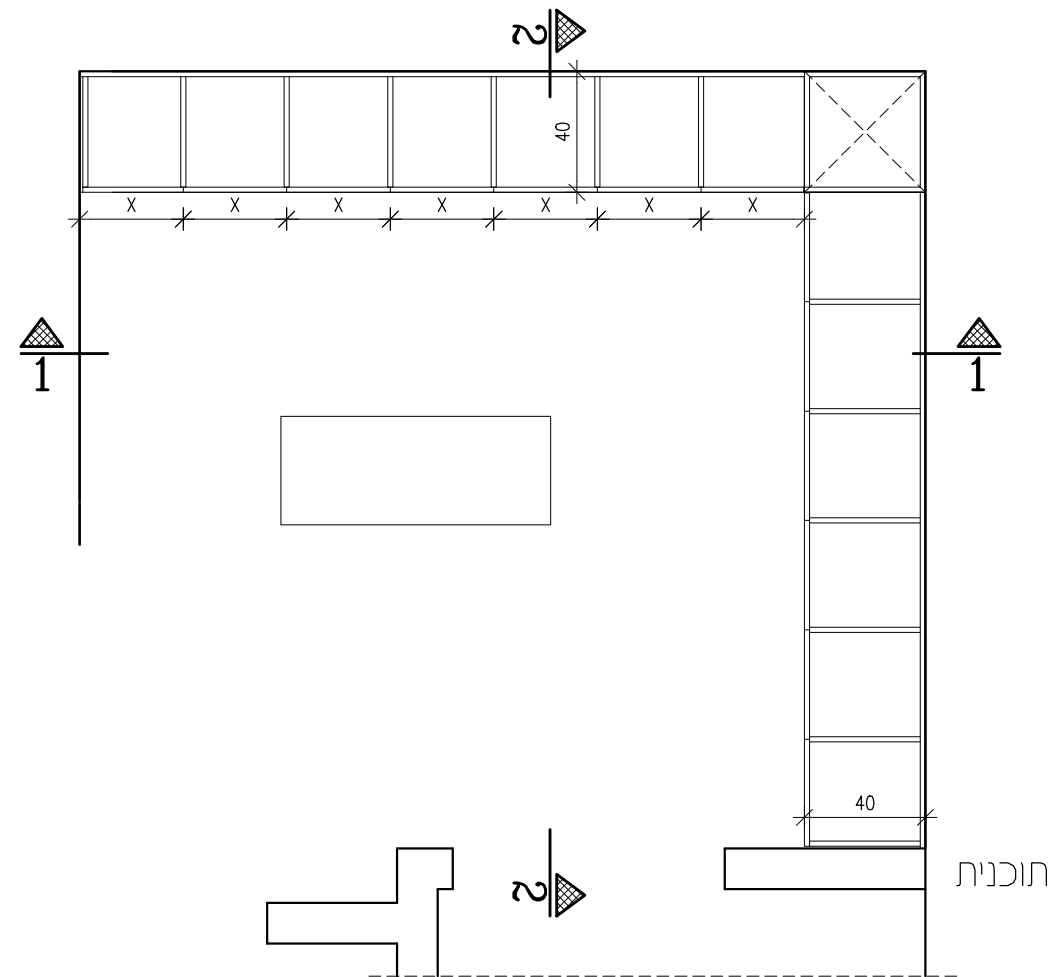
חזית 2



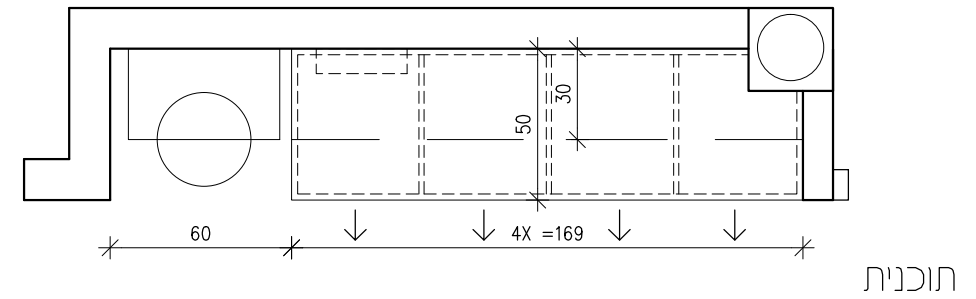
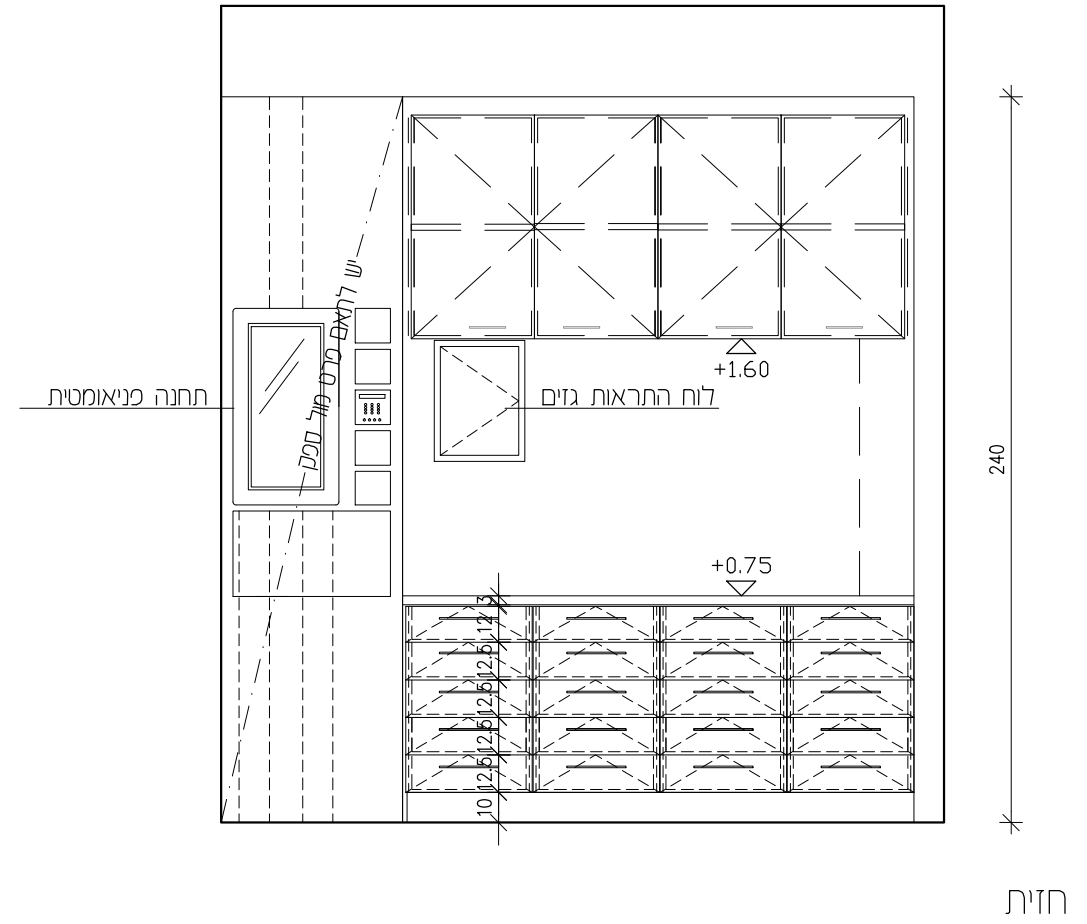
חזית 1

חזית

חזית



חדרים - 01.51-04 01.50-04						
תאור - לוקרים: מנעולים, פתחי איורור וידיות כפתור הכוללים:						
גמר - ארונות בחיפוי סורמייקה, גימור טאפ (גוון לבחירת האדריכל) +קנטים PVC						
פרזול - ידיות צירים מסילות ומנעולים ע"פ מפרט כולל שתי בוכנות תמיכה מצב פתוח בזווית של כ-80 מעלות, כדוגמת תוצרת STABILUS - ע"פ שרטוט.						
זיגוג - -						
הערות - באחריות הקבלן לוודא מידות והתאמה לתשתיות בשטח, וליידע אדריכל על סטיות						
גליון מס' 135	2	כמות -	לביצוע	למכרז	לאישור	לעיון
	1:25	ק.ג.מ -				
מהדורה 00	31.3.19	תאריך -	●	○	○	○
בי"ח ברזילי המחלקה הכירורגית פלד • קימלמן • אדריכלים						



חדרים - 01.27-04

תאור - ארון סיר, הכולל: ארונות, מדפים, תאים פתוחים ותאים סגורים על ידי דלתות.

גמר - ארונות בחימי פורמייקה, גימור טאפ (גוון לבחירת האדריכל) +קנטים PVC

פרזול - ידיות, צירים, מסילות מנעולים ע"פ מפרט.

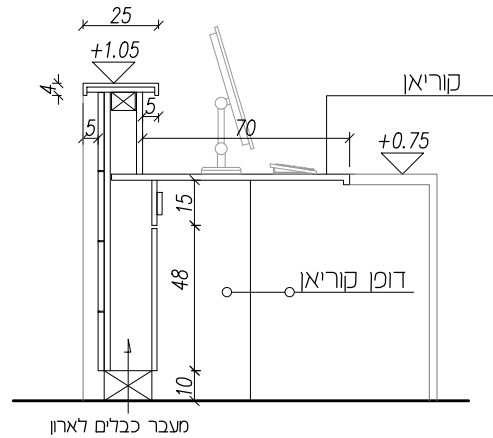
זיגוג - -

הערות - באחריות הקבלן לוודא מידות והתאמה לתשתיות בשטח, וליידע אדריכל על סטיות

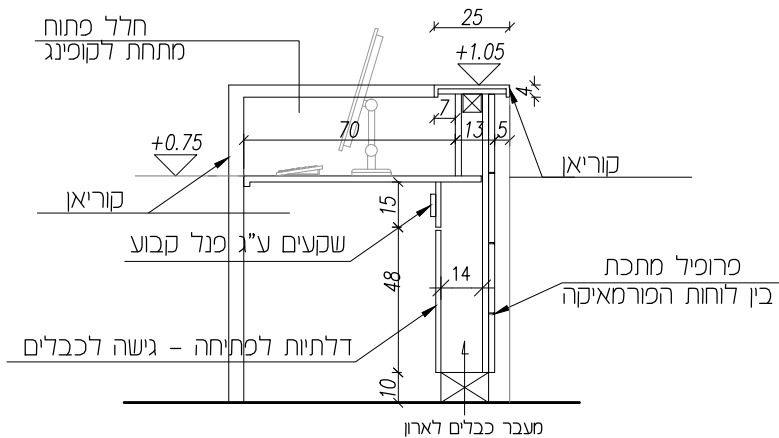
גליון מס' 137	1	כמות -	לביצוע	למכרז	לאישור	לעין	בי"ח ברזילי המחלקה הכירורגית
	1:25	ק.ג.מ -					
מהדורה 00	31.3.19	תאריך -	●	○	○	○	פלד • קימלמן • אדריכלים

נ"ק

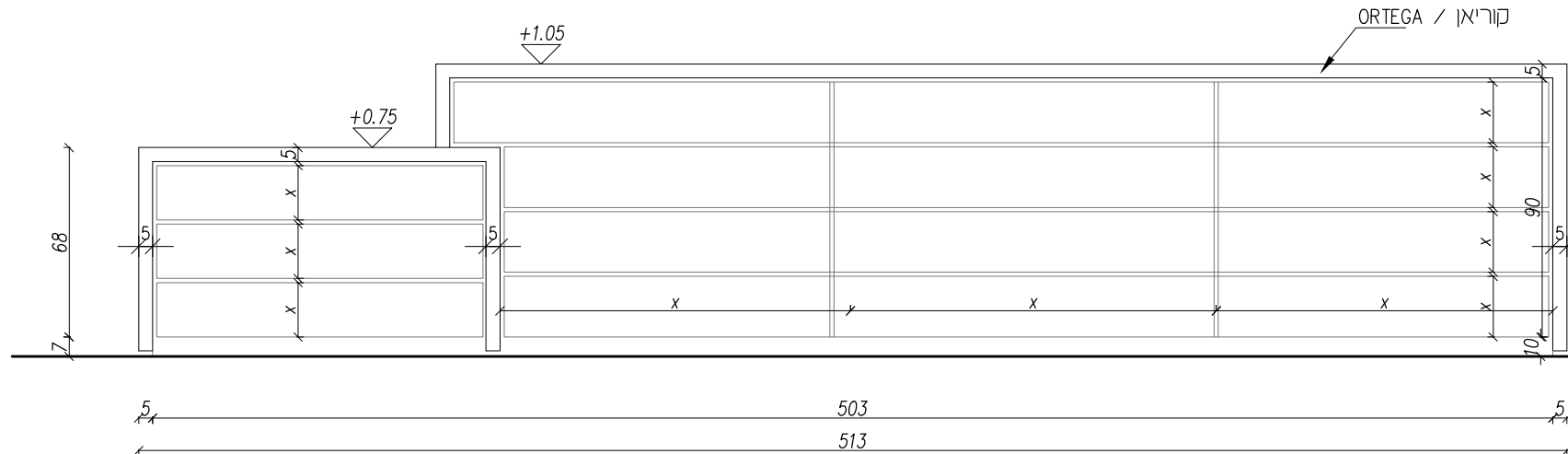
038



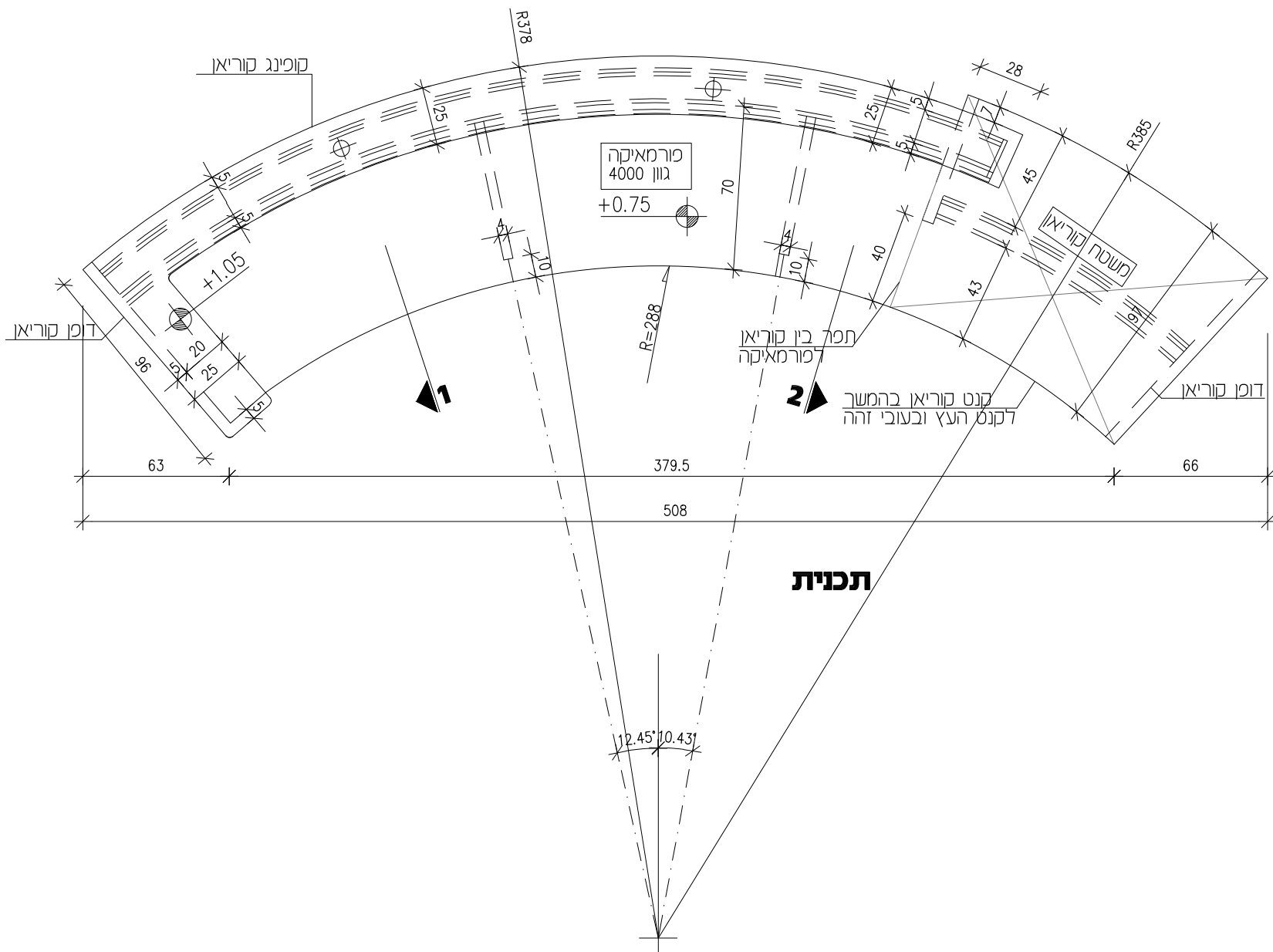
חתיך 2



חתיך 1



חזית היצונית

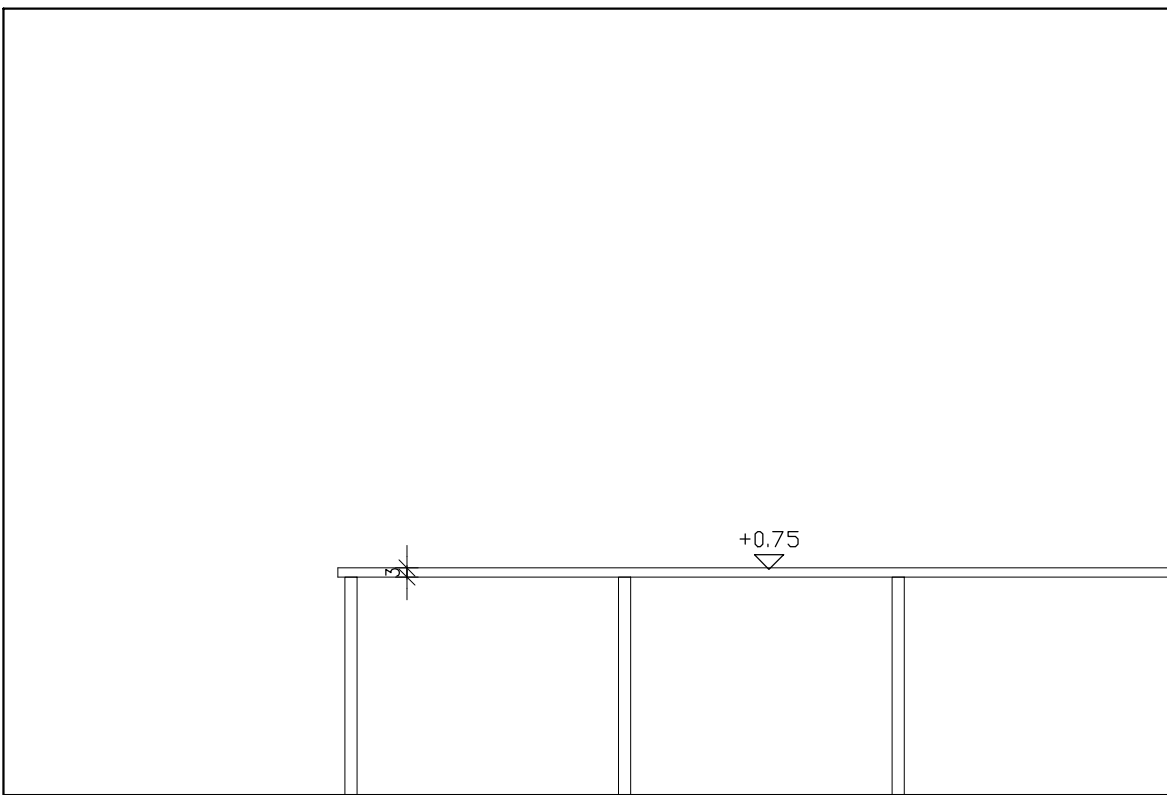


חדרים - 01.27-04	
תאור - דלפק הכולל: עמדות מחשב, ארונות תחנות, דלפק נגיש לנכים, דלפק מרכזי, סוקל. הכל ע"פ שרטוט. פתחי כוס בשולחן למעבר מערכות יסמנו בשטח ע"י אדריכל, כולל כיסוי פלסטיק מתאים	
גמר - פלטת סנדוויץ בחיפוי פורניר/פורמיקה בגימור טאפ (גוון- לבחירת האדריכל) + קנטים PVC, ומנעולים ע"פ מפרט. משטח עליון קוריאן לבחירת אדריכל ע"פ שרטוט.	
פרזול - יידיות צירים מסילות ומנעולים ע"פ מפרט	
זיגוג - זכוכית 15 מ"מ מחוסמת	
הערות - באחריות הקבלן לוודא מידות והתאמה לתשתיות בשטח, וליידע אדריכל על סטיות	

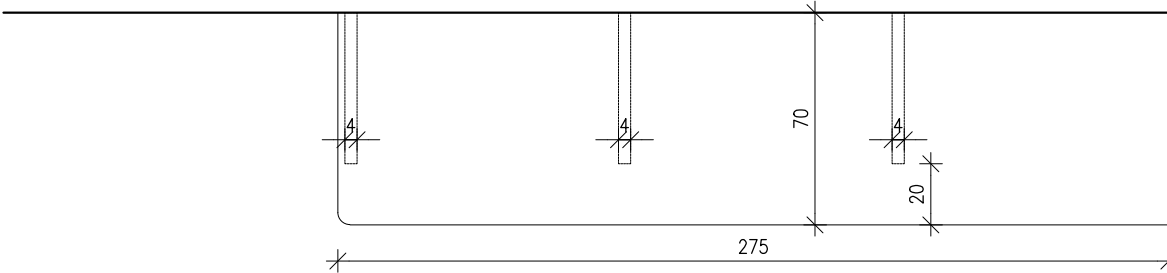
גליון מס' 138	1	כמות -	לביצוע	למכר	לאישור	לעיון	בי"ח ברזילי המחלקה הכירורגית
	1:25	ק.ג.מ -					
מהדורה 00	31.3.19	תאריך -	●	○	○	○	פלד • קימלמן • אדריכלים

נ"ק

039



חזית



תוכנית

חדרים - 01.23-04

תאור -

משטח עבודה ל-3 עמדות כולל תמיכות

גמר -

פלטת סנדוויץ בחיפוי פורמאיקה בגימור טאפ (גוון - לבחירת האדריכל) + קנטים PVC

פרזול -

זיגוג -

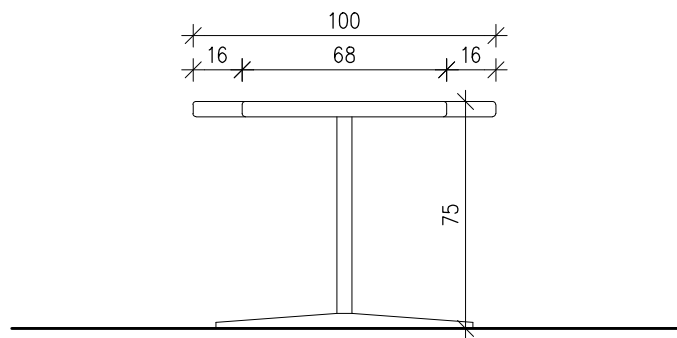
הערות -

באחריות הקבלן לודא מידות והתאמה לתשתיות בשטח, וליידע אדריכל על סטיות

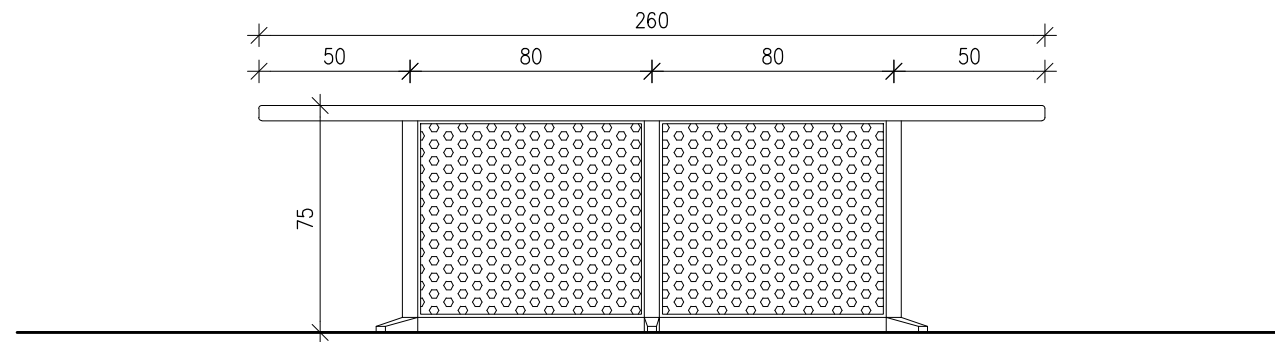
גליון מס' 139	1	כמות -	לביצוע	למכרז	לאישור	לעיון	בי"ח ברזילי המחלקה הכירורגית
	1:25	ק.נ.מ -					
מהדורה 00	31.3.19	תאריך -	●	○	○	○	פלד • קימלמן • אדריכלים

נ"ק

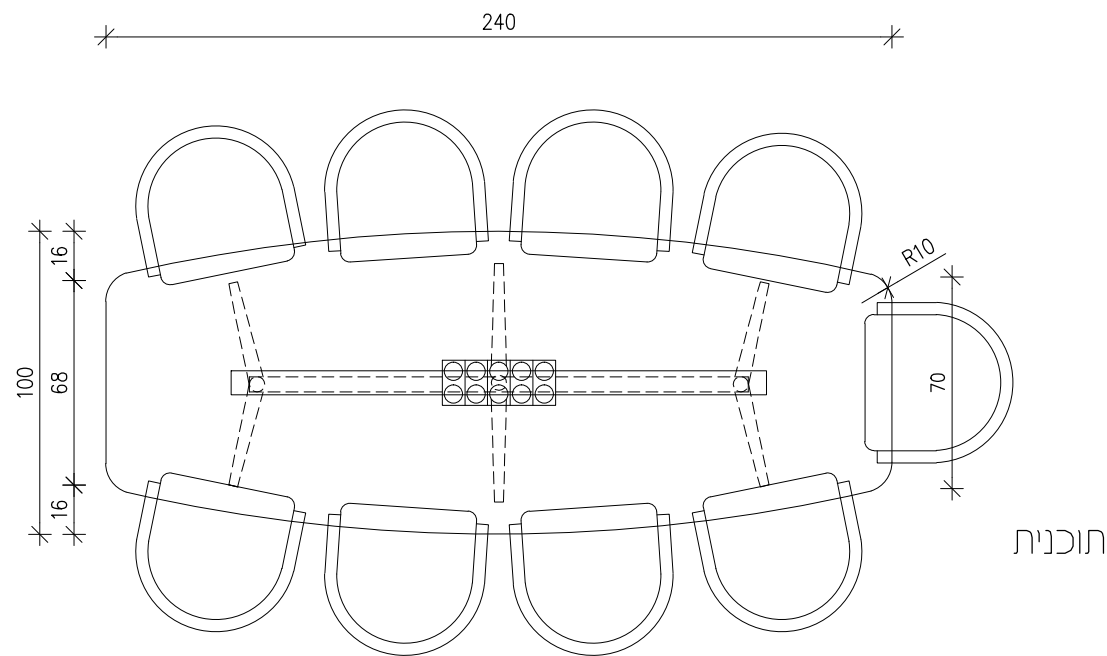
041



חזית



חזית



תוכנית

חדרים - 01.40-04

תאור - שולחן ישיבות הכולל: רגליים ומשטח עליון עם פתחים למעבר כבילה, מסתור צניעות מעבר כבילה מרצפה למקבצי תקשורת וחשמל על שולחן, בצורה סמויה

גמר - ע"פ מפרט. רגליים מברזל, פלטת סנדוויץ בחיפוי פורמיקה בגימור טאפ (גוון- לבחירת האדריכל) + קנטים PVC

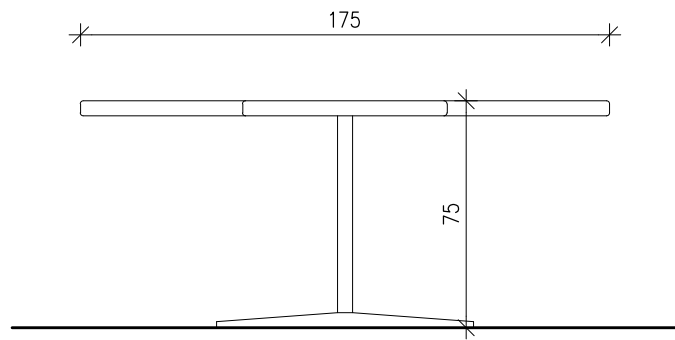
פרזול - יידיות, צירים ומנעולים ע"פ מפרט

זיגוג - -

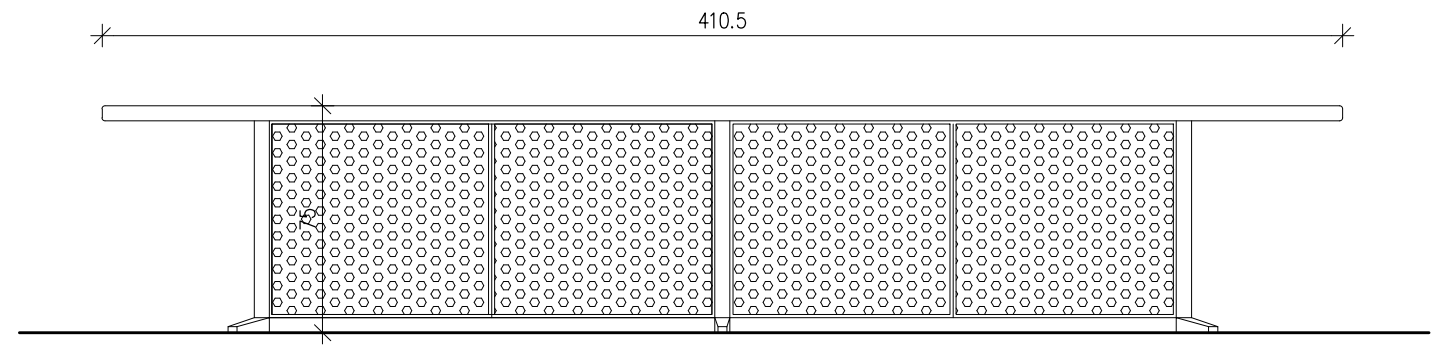
הערות - התכנון מנחה. יש לאשר פריט קטלוגי עם האדריכל. באחריות המזמין לוודא מידות והתאמה לתשתיות בשטח, וליידע אדריכל על סטיות

גליון מס'	1	כמות -	לביצוע	למכרז	לאישור	לעיון	בי"ח ברזילי המחלקה הכירורגית
141	1:25	ק.ג.מ -					
מהדורה 00	31.3.19	תאריך -	●	○	○	○	פלד • קימלמן • אדריכלים

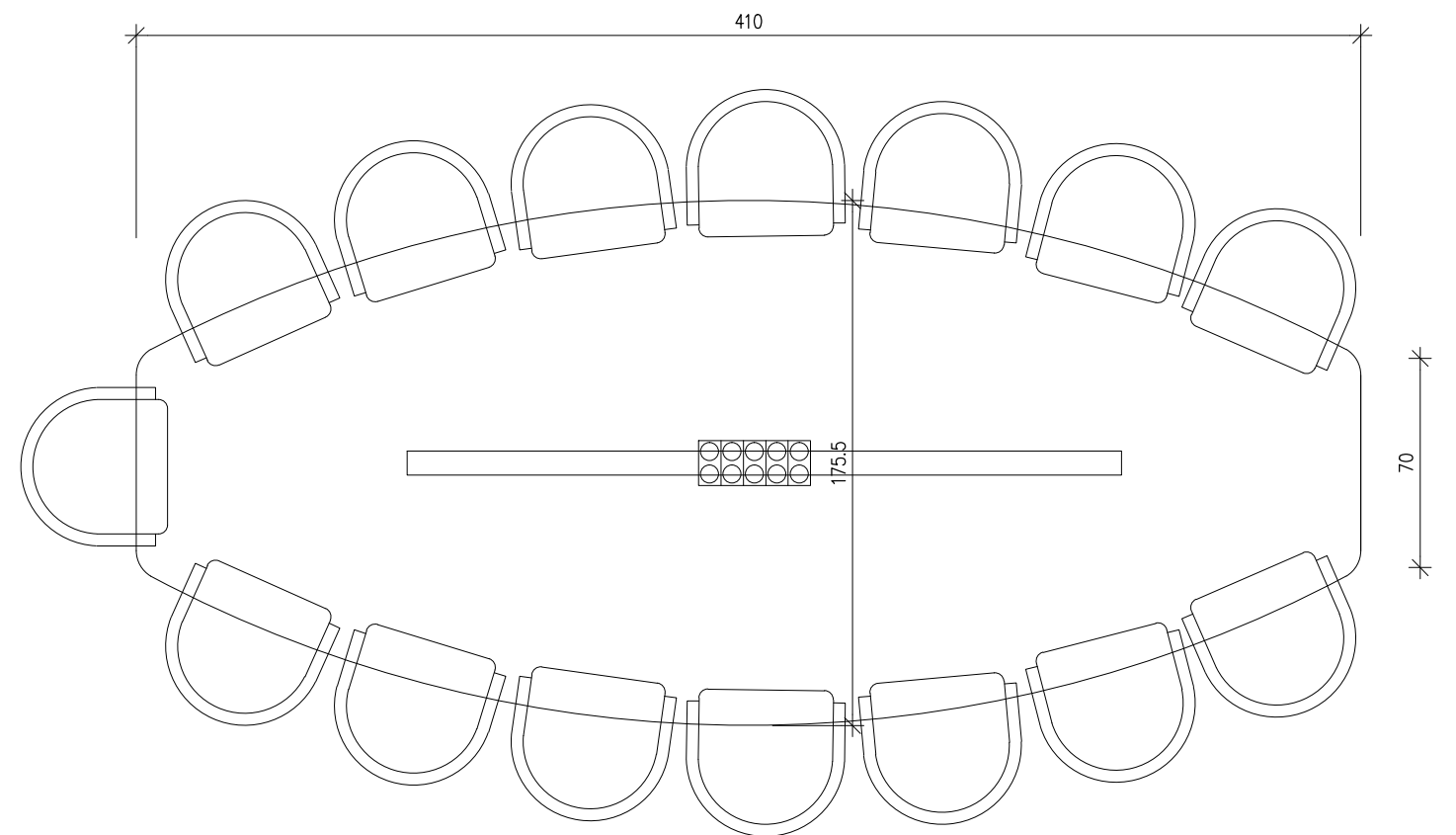
נ"ק
042



חזית



חזית



תוכנית

חדרים - 01.38-04

תאור - שולחן ישיבות הכולל: רגליים ומשטח עליון עם פתחים למעבר כבילה, מסתור צניעות מעבר כבילה מרצפה למקבצי תקשורת וחשמל על שולחן, בצורה סמוייה

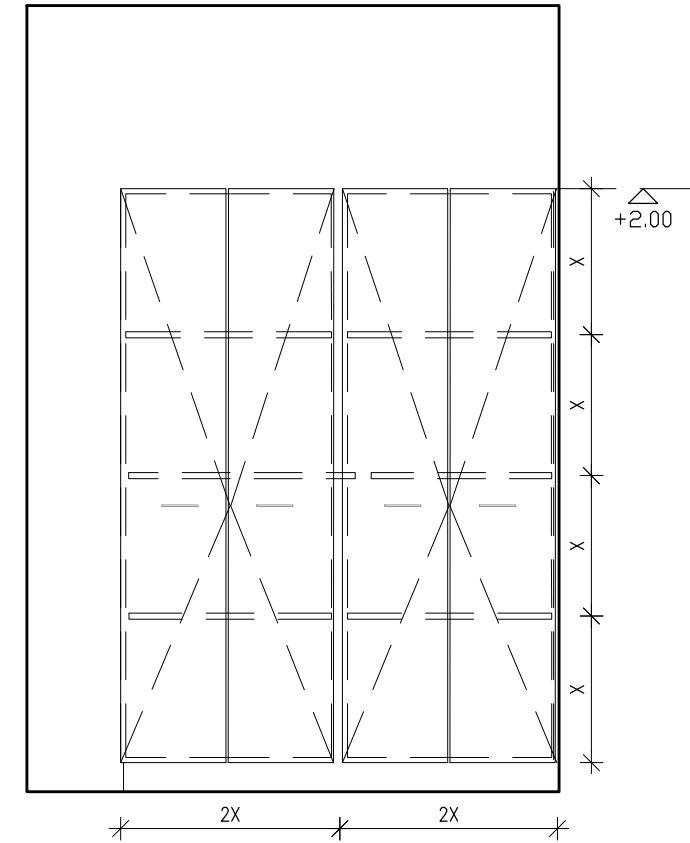
גמר - ע"פ מפרט. רגליים מברזל, פלטת סנדוויץ' בחיפוי פורמיקה בגימור טאפ (גון- לבחירת האדריכל) + קנטים PVC

פרזול - יידיות, צירים ומנעולים ע"פ מפרט

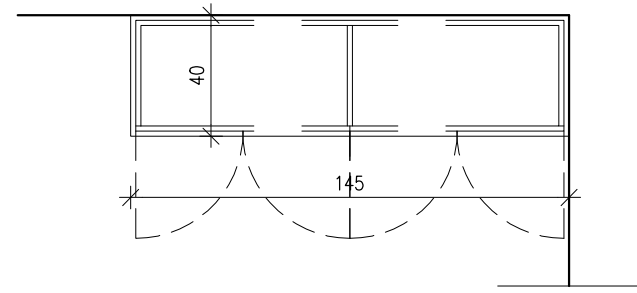
זיגוג - -

הערות - התכנון מנחה. יש לאשר פריט קטלוגי עם האדריכל. באחריות המזמין לוודא מידות והתאמה לתשתיות בשטח, וליידע אדריכל על סטיות

גלין מס' 142	1 1:25	כמות - ק.נ.מ -	לביצוע	למכרז	לאישור	לעיון	בי"ח ברזילי המחלקה הכירורגית
מהדורה 00	31.3.19		●	○	○	○	



חזית



תוכנית

חדרים - 01.33-04

תאור - חדר אחות ראשית ארון אחסון גבוה הכולל מדפים (אפשרות לשינוי גובה) ודלתות, כולל נעילה.

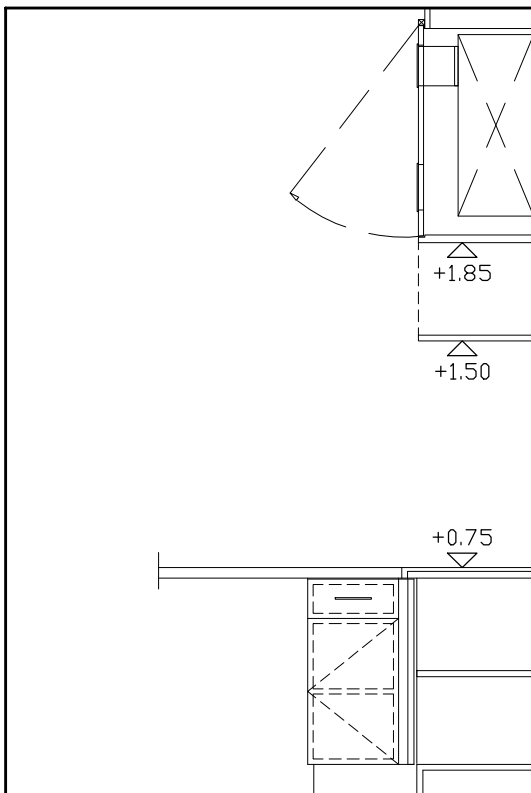
גמר - פורמאיקה טאפ בגוון שיבחר האדריכל

פרזול - ידיות צירים מסילות ומנעולים ע"פ מפרט

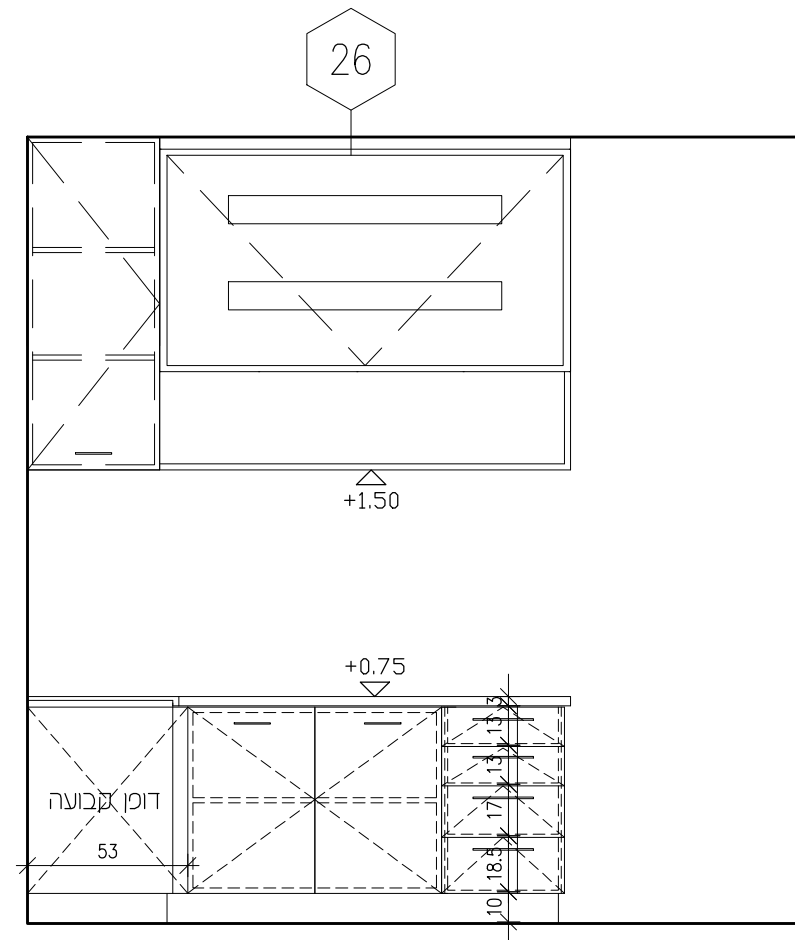
זיגוג -

הערות -

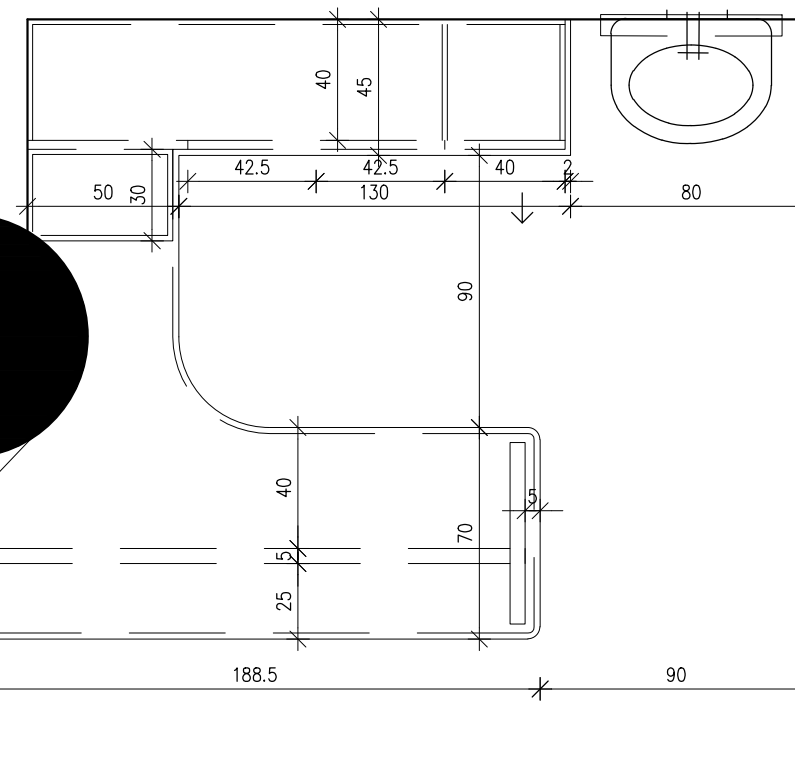
גליון מס'	1	כמות -	לביצוע	למכרז	לאישור	לעיון	בי"ח ברזילי המחלקה הכירורגית
144	1:25	ק.ג.מ -					
מהדורה 00	31.3.19	תאריך -	●	○	○	○	פלד • קימלמן • אדריכלים



חזית



חזית



תוכנית

חדרים - 01.33-04

תאור -

חדר אחות ראשית הכולל: עמדות מחשב, ארונות תחתונות, דלפק נגיש לנכים, דלפק מרכזי, סוקל. הכל ע"פ שרטוט. פתחי כוס בשולחן למעבר מערכות יסומנו בשטח ע"י אדריכל, כולל כיסוי פלסטיק מתאים

גמר -

פלטת סנדוויץ בחיפוי פורניר/פורמיקה בגומר טאפ (גוון- לבחירת האדריכל) + קנטים PVC, ומנעולים ע"פ מפרט. משטח עליון קוריאן לבחירת אדריכל ע"פ שרטוט.

פרזול -

זיגוג -

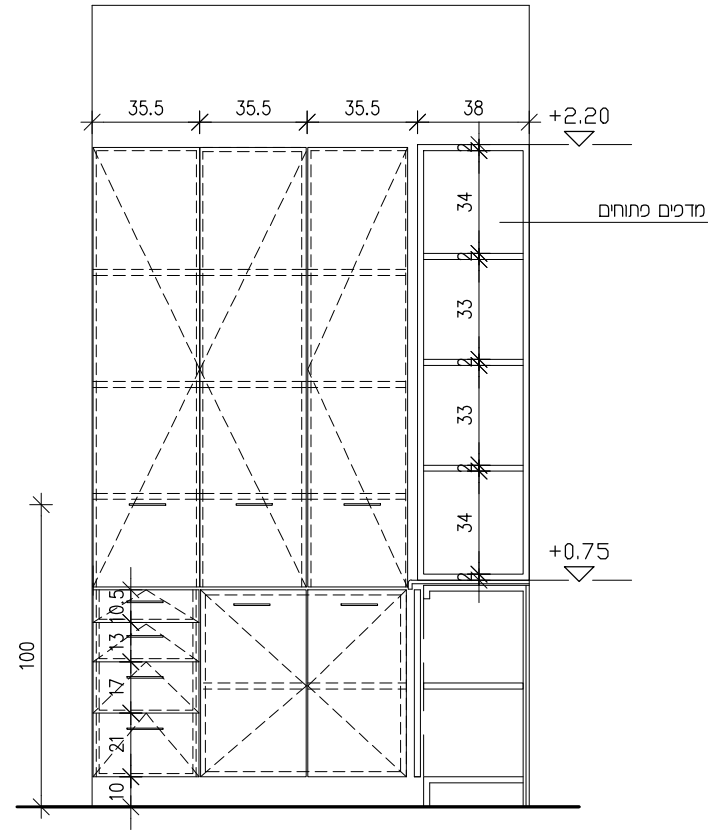
הערות -

באחריות הקבלן לוודא מידות והתאמה לתשתיות בשטח, וליידע אדריכל על סטיות

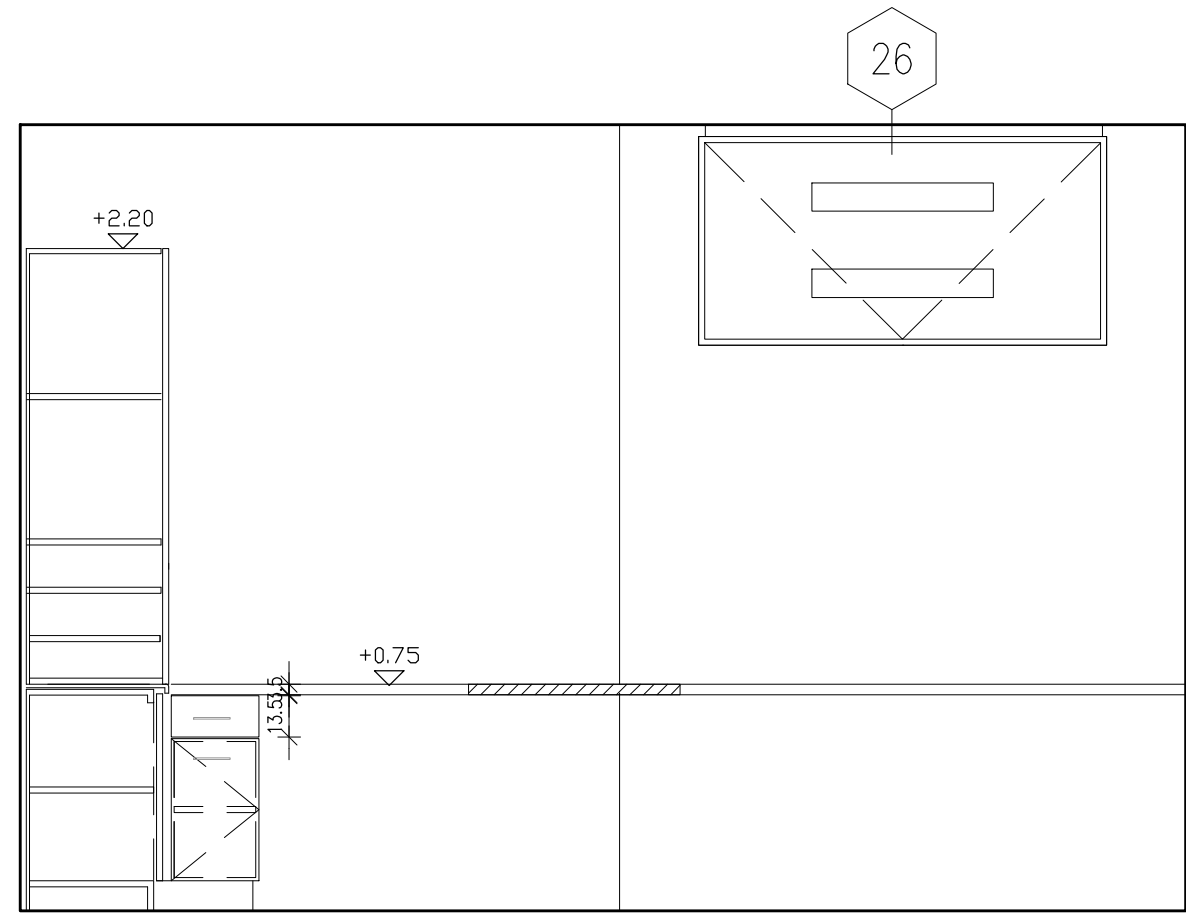
פינוי בפלטה בהתאם למישור העמוד

גלין מס' 143	1	כמות -	לביצוע	למכרז	לאישור	לעיון	בי"ח ברזילי המחלקה הכירורגית
מהדורה 00	31.3.19	תאריך -	●	○	○	○	בלד • קימלמן • אדריכלים

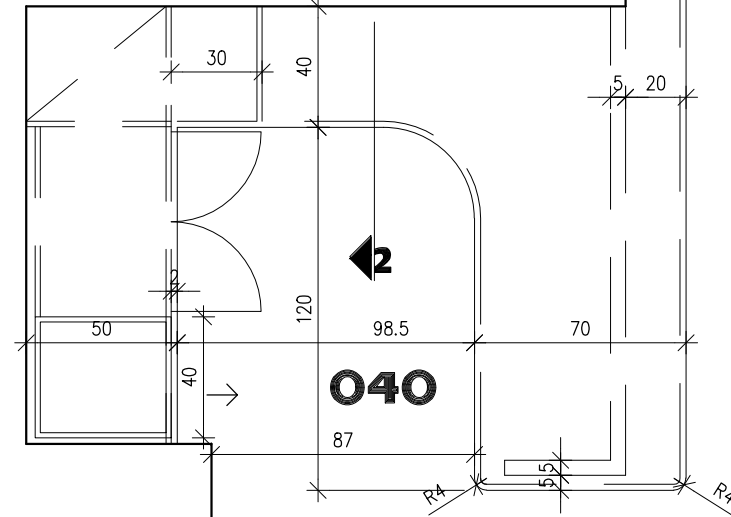
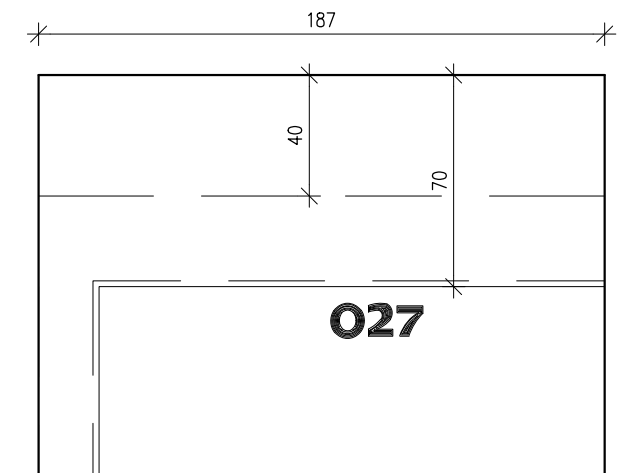
נ"ק
040
027



חזית 2



חזית 1



תוכנית

חדרים - 01.35-04

- תאור -** חדר מזכירה שולחן משרדי הכולל 2 עמדות מחשב, מעל לשולחן ארון קלפה FC בהמשכו, שולחן משרדי עם שלוחה פתחי כוס בשולחן למעבר מערכות יסומנו בשטח ע"י אדריכל, כולל כיסוי פלסטיק מתאים מאחור, ארונית אחסון: מגירות ומדפים, הכל כמפרט.
- גמר -** פלטת סנדוויץ בחיפוי פורניר/פורמיקה בגימור טאפ (גוון - לבחירת האדריכל) + קנטים PVC, ומנעולים ע"פ מפרט.
- פרזול -** ידיות צירים מסילות ומנעולים ע"פ מפרט כולל שתי בוכנות תמיכה מצב פתוח בזיית של כ-80 מעלות, כדוגמת תוצרת STABILUS - ע"פ מפרט
- זיגוג -**
- הערות -** באחריות הקבלן לוודא מידות והתאמה לתשתיות בשטח, וליידע אדריכל על סטיות

גלין מס'	1	כמות -	לביצוע	למכרז	לאישור	לעין	בי"ח ברזילי המחלקה הכירורגית
140	1:25	קב"מ -					
מהדורה 00	31.3.19	תאריך -	●	○	○	○	פלד • קימלמן • אדריכלים