

רשימת דלתות נגרות

נג-1 - נג-25

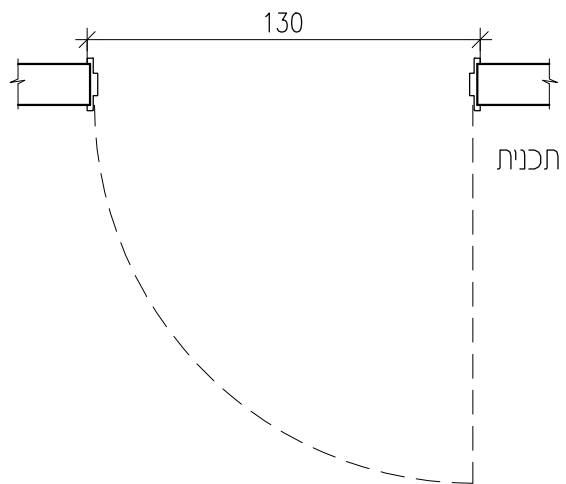
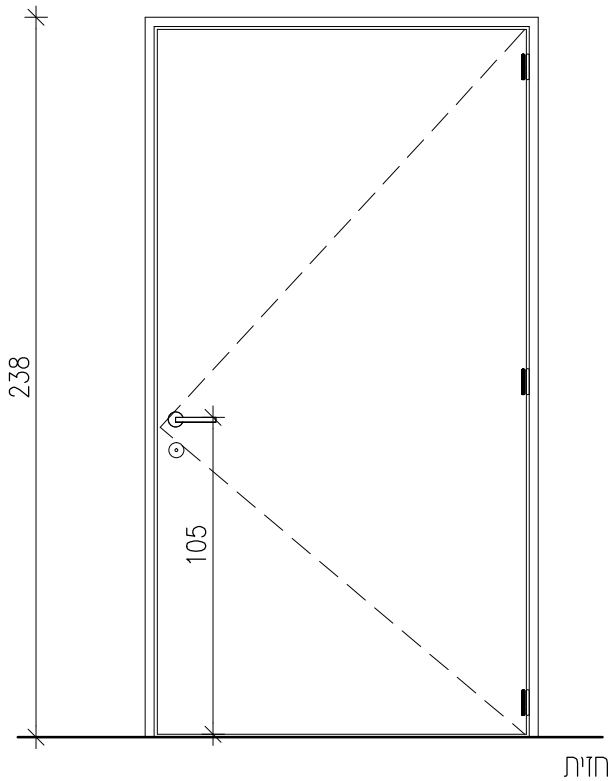
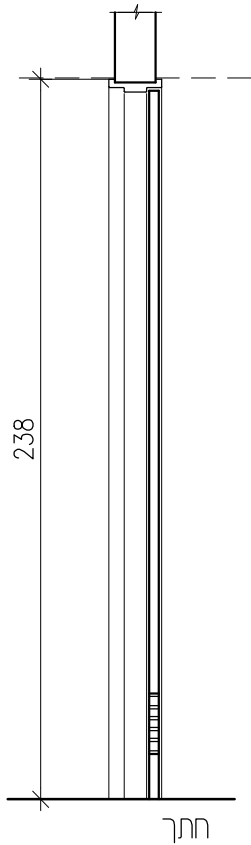
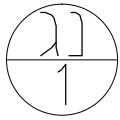
ראה טבלת קבוצות כרזול ורשימת שבלונות

לפני ייצור הדלתות - יש להגיש SHOP DRAWING לכל טיפוס דלת

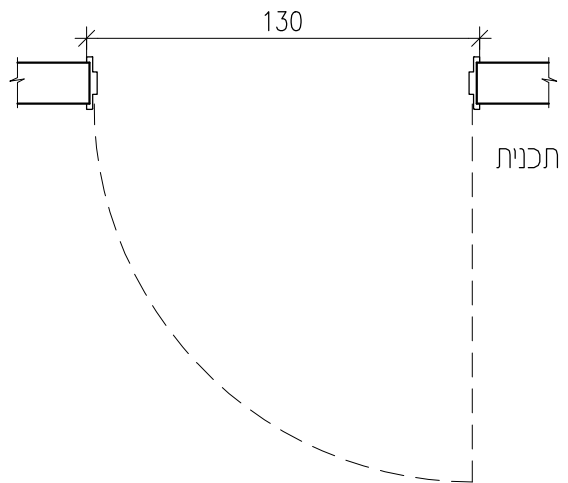
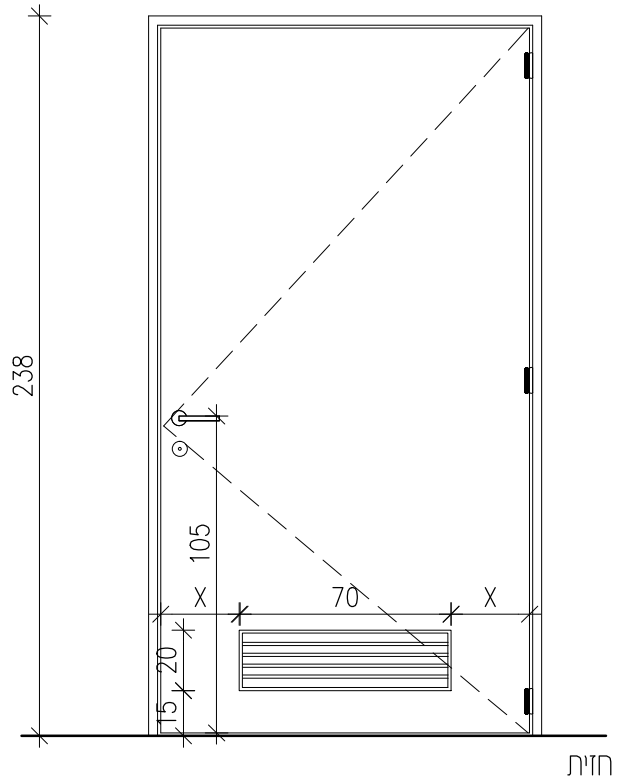
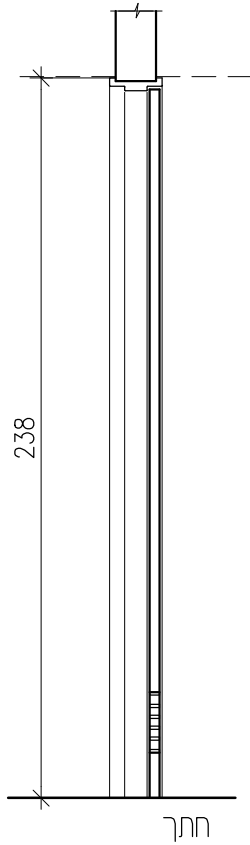
יש לדאוג לאספקת סטים לכרזול לדוגמא:

01-02 ; 01-12

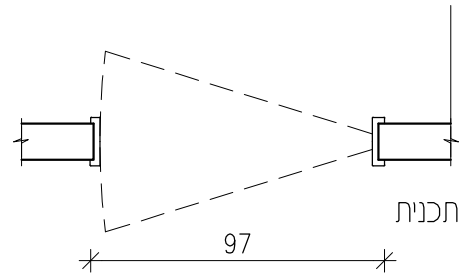
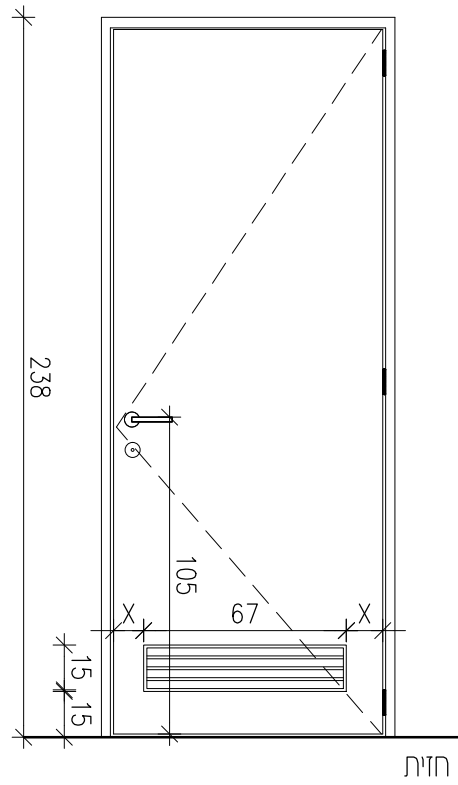
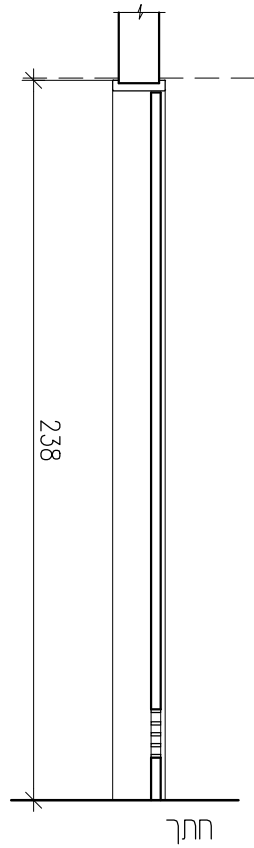
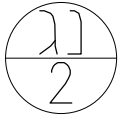
תאריך: 31.3.19				קנ"מ : 1:25
פלד-קימלמן • אדריכלים קרן היסוד 17 וא ירושלים ט. 02-6242842 פ. 02-6244824	רשימת נגרות- מסגרות			מבנה כירורגיה ממוגן המחלקה הכירורגית בי"ח ברזילי משרד הבריאות
	לביצוע	למכרז	לעיון	
				



		מידות:	130\238	תאור: דלת עץ 100% מיליון 40 מ"מ עובי קנטים יצוקים 3 מ"מ מכל צידי הכנה כדוגמת הקיים "neufortur" משקוף פלדה משני חלקים מפלדה 1.25 מ"מ עפי' המפרט המיוחד פרק 06	
מספר סט פירזול		פרזול:	01-12		
Germany Resopal חיפוי פורמאיקה תוצרת הרחקת הכנה מהרצפה מקסימום 0.5 ס"מ		גמר כנה:			
משקוף פלדה 1.25 מ"מ עם אטמים בהיקף המשקוף		גמר משקוף:			
18		כמות:			
חדרי אישפוז		הערות:			
פריט מס' 1001 גיליון מס' 1001	שם הקובץ: A800 עדכון מס. 00 תאריך: 31.3.19	קנ"מ : 1 : 25 רשימת נגרות- מסגרות		מבנה כחורגיה ממוקן המחלקה הכיורגית בי"ח ברזילי משרד הבריאות	
	פלד-קימלמן • אדריכלים קרן היסוד 17א ירושלים ט. 02-6242842 פ. 02-6244824	לביצע 	למכרז 		לעיון

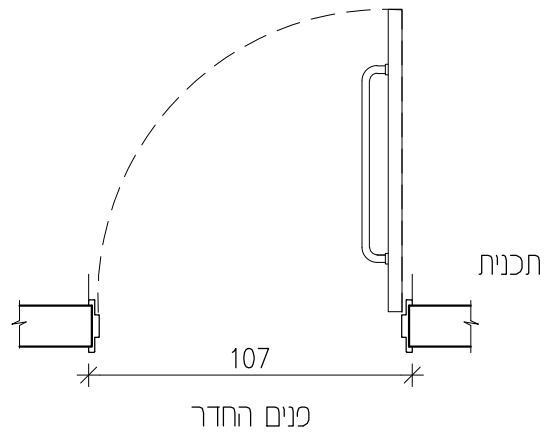
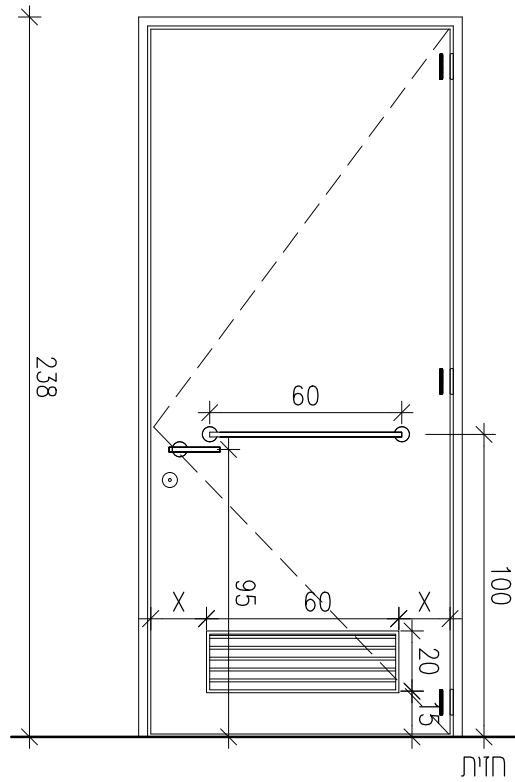
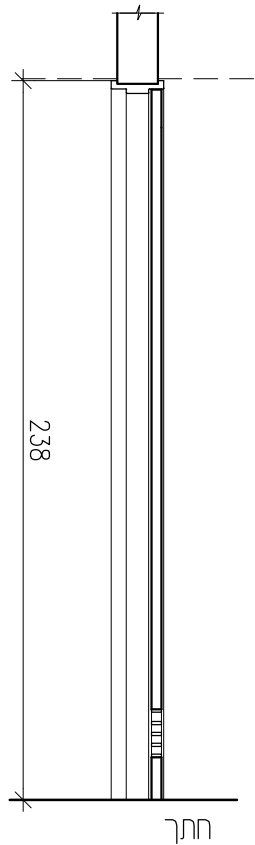


130\238		מידות:	תאור: דלת עץ 100% מיליו 40 מ"מ עובי קנטים יצוקים 3 מ"מ מכר צידי הכנה כדוגמת הקיים "neufomtur" משקוף פלדה משני חלקים מפל"מ 1.25 מ"מ עפי' המפרט המיוחד פרק 06		
מספר סט פירחול		פרחול:			
01-12		גמר כנה:			
חיפוי פורמאיקה תוצרת Germany Resopal הרחקת הכנה מהרצפה מקסימום 0.5 ס"מ		גמר משקוף:			
משקוף פל"מ 1.25 מ"מ עם אטמים בהיקף המשקוף		כמות:			
2		הערות:			
טיפול מוגבר חדר חוקנים					
פריט מס' 1001	A800 שם הקובץ:	00 עדכון מס.	31.3.19 תאריך:	1 : 25 : קני"מ :	
גיליון מס' 1001	פלד-קימלמן • אדריכלים	רשימת נרות- מסגרות			מבנה כירורגיה ממוקן המחלקה הכירורגית בי"ח ברזילי משרד הבריאות
		קון היסוד 17א ירושלים	לביצוע	למכרז	
02-6244824 פ. 02-6242842 ט.					

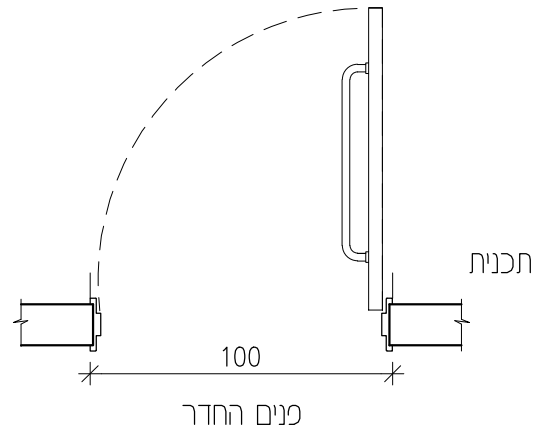
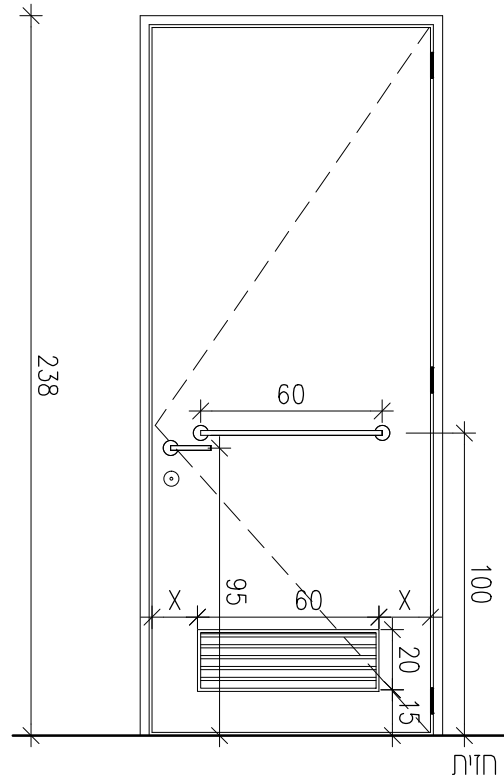
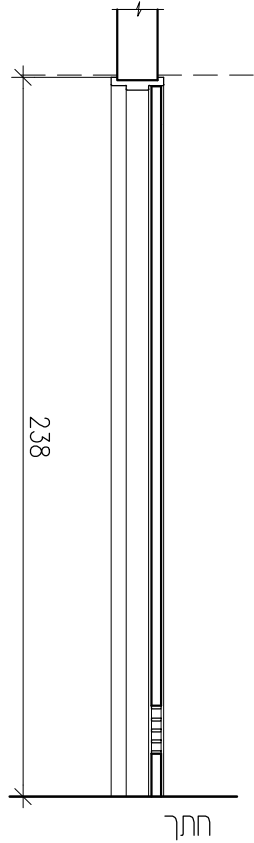
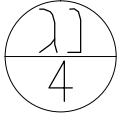


97\238		מידות:	תאור: דלת Pivot דלת עץ 100% מיליון 40 מ"מ עובי קנטים יצוקים 3 מ"מ מכר צידי הכנה כדוגמת הקיים "neufortur" משקוף פלדה משני חלקים מפלבי"מ 1.25 מ"מ עפי" המפרט המיוחד פרק 06 תריס אלומיניום כמסומן	תאור:
מספר סט פירזול		ברזול:		
01-04				
חיפוי פורמאיקה תוצרת Germany Resopal הרחקת הכנה מהרצפה מינימום 2 ס"מ		גמר כני:		
משקוף פלבי"מ 1.25 מ"מ		גמר משקוף:		
17		כמות:		
שרותי חולים		הערות:		
פריט מס' 1002	A800 שם הקובץ:	עדכון מס. 00	תאריך: 31.3.19	קני"מ : 25 : 1
גיליון מס' 1002	פלד-קימלמן • אדריכלים	רשימת נגרות- מסגרות	לעיין	מבנה כיורגיה ממוגן המחלקה הכיורגית בי"ח ברזילי
	קרן היסוד 17 וא ירושלים	לביצע	למכרז	
	ט. 02-6242842 פ. 02-6244824			משרד הבריאות

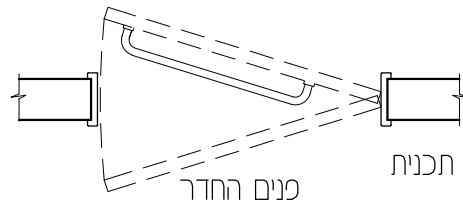
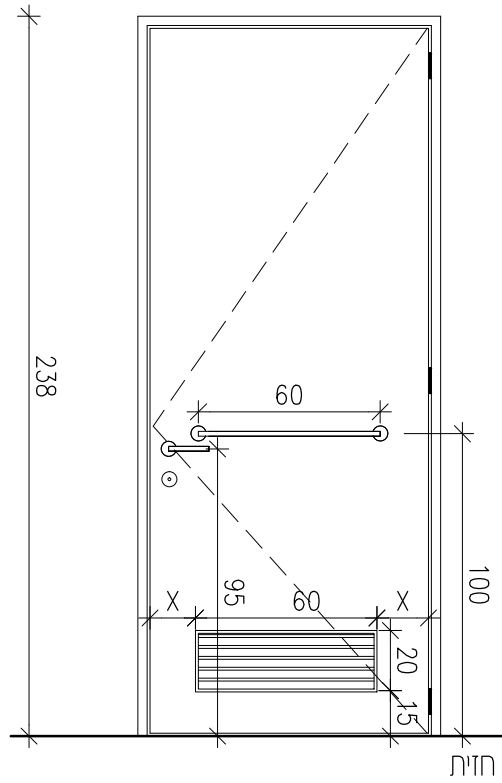
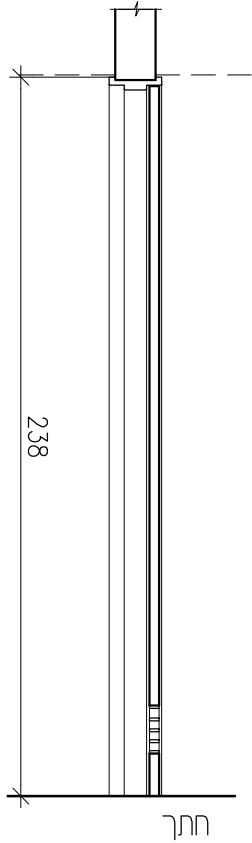
נג
3



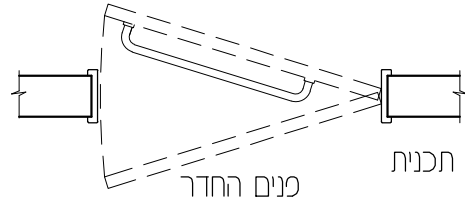
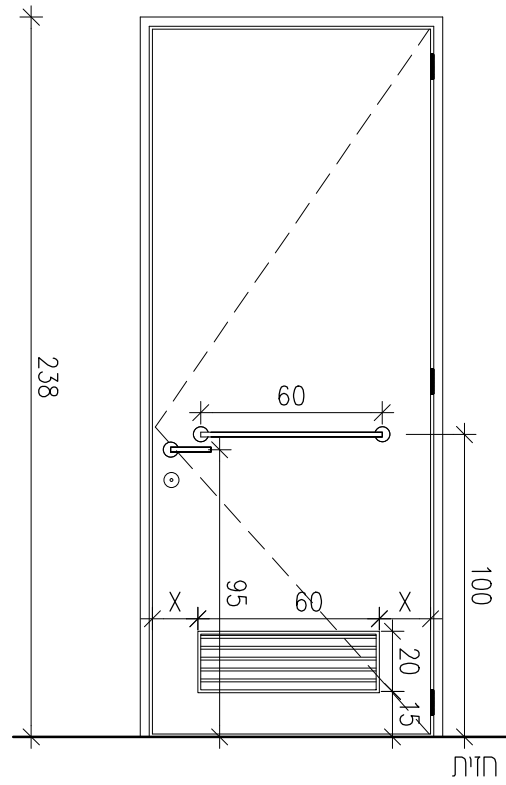
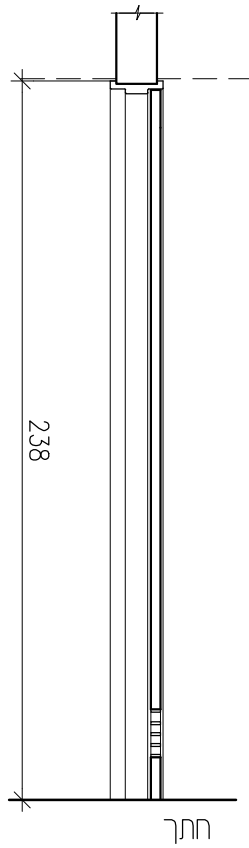
107\238		מידות:	תאור: דלת עץ 100 x מיליון 40 מ"מ עובי קנטים יצוקים 3 מ"מ +ידית תקנית בצידה הפנימי של הדלת כדוגמת הקיים "neufortur" משקוף פלדה משני חלקים מפלדה 125 מ"מ עפי' המפרט המיוחד פרק 06 מאחז יד אפקי 60 ס"מ, H=100 בצד הפנימי של החדר
מספר סט פירזול		פרזול:	
01-3			
חיפוי פורמאיקה תוצרת Germany Resopal הרחקת הכנף מהרצפה מקסימום 0.5 ס"מ		גמר כנף:	
משקוף פלדה 1.25 מ"מ		גמר משקוף:	
1		כמות:	
שרותים נגישים		הערות:	
קנ"מ : 1 : 25	תאריך: 31.3.19	עדכון מס. 00	שם הקובץ: A800
מבנה כיורגיה ממוקן המחלקה הכיורגית בי"ח ברזילי משרד הבריאות	רשימת נגרות- מסגרות		פריט מס' 1003
	לעיין	למסז	לביצע
	○	○	●
פלד-קימלמן • אדריכלים קרן היסוד 17א ירושלים ט.02-6242842 פ.02-6244824		פריט מס' 1003 גיליון מס' 1003	



100\238		מידות:		תאור: דלת עץ מצופה פורמייקה עם קנטים PU +ידית תקנית בצידה הפנימי של הדלת משקוף פלדה משני חלקים מפלדה 125 מ"מ עפ"י המפרט המיוחד פרק 06 כדוגמת הקיים "neufortur" מאחז יד אפקי 60 ס"מ, H=100 בצד הפנימי של החדר				
מספר סט פירזול		פרזול:						
01-03								
חיפוי פורמאיקה תוצרת Germany Resopal הרחקת הכנף מהרצפה מקסימום 0.5 ס"מ		גמר כנף:						
משקוף פלדה 1.25 מ"מ עם אטמים בהיקף המשקוף		גמר משקוף:						
1		כמות:						
שרותים נגישים		הערות:						
פריט מס' 1004	A800	שם הקובץ:	00	עדכון מס.	31.3.19	תאריך:	1 : 25	קני"מ : מבנה כיחורגיה ממוקן המחלקה הכיחורגית בי"ח ברזילי משרד הבריאות
	גיליון מס' 1004	פלד-קימלמן • אדריכלים קרן היסוד 17 ירושלים ט.02-6242842 פ.02-6244824		רשימת נגרות- מסגרות לעיקן <input type="radio"/>		למכרז <input type="radio"/>		

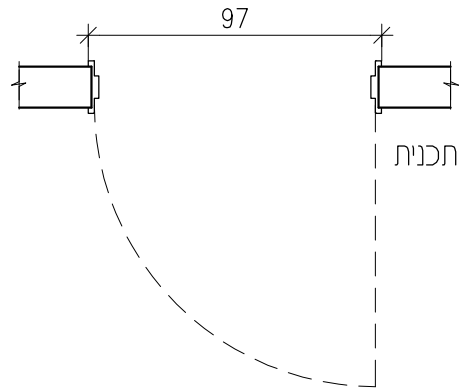
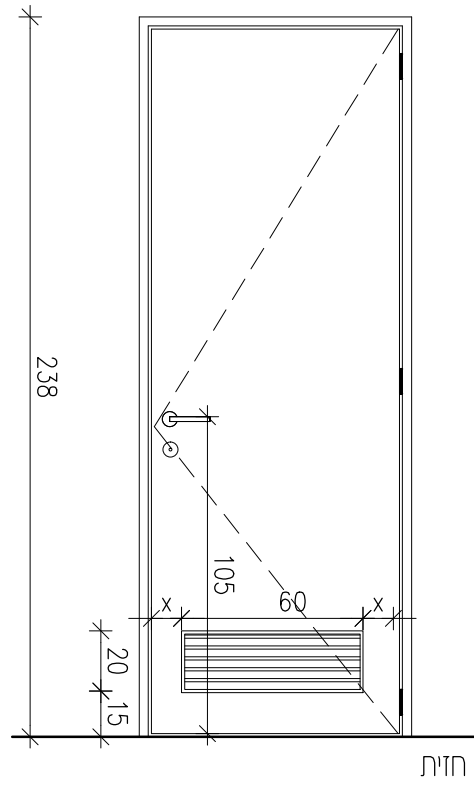
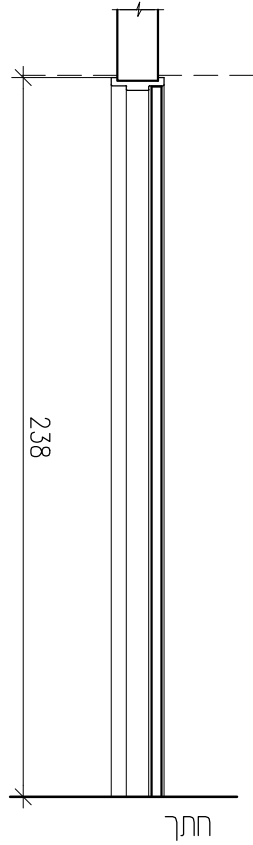


100\238		מידות:	תארה: דלת Pivot עם מצופה פורמייקה עם קנטים PU + דלת תקנית בצידה הפנימי של הדלת משקוף פלדה משני חלקים מפלדה 125 מ"מ עפי' המפרט המיוחד פרק 06 כדוגמת הקיים "neufortur" מאחז יד אפקי 60 ס"מ, H=100 בצד הפנימי של החדר		
מספר סט פירזול		פרזול:			
01-04					
חיפוי פורמאיקה תוצרת Germany Resopal הרחקת הכנף מהרצפה מינימום 2 ס"מ		גמר כנף:			
משקוף פלדה 1.25 מ"מ עם אטמים בהיקף המשקוף		גמר משקוף:			
1		כמות:			
		הערות:			
קנ"מ : 1 : 25	תאריך: 31.3.19	עדכון מס. 00	שם הקובץ: A800	פריט מס' 1004A	מבנה כיחורגיה ממוגן המחלקה הכיחורגית בי"ח ברזילי משרד הבריאות
רשימת נגרות- מסגרות		פלד-קימלמן • אדריכלים		קרן היסוד 17א ירושלים ט. 02-6242842 פ. 02-6244824	
לעיון	למכרז	לביצוע			
				1004A	

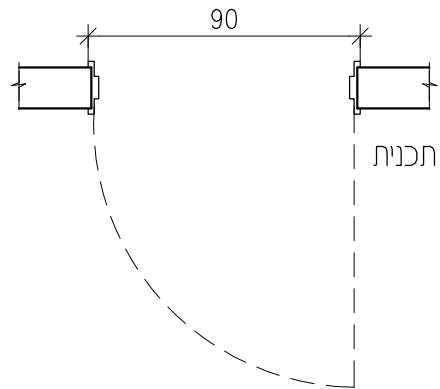
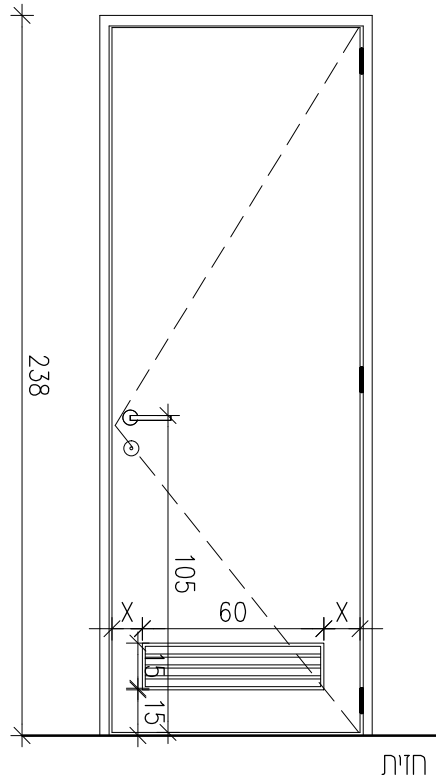
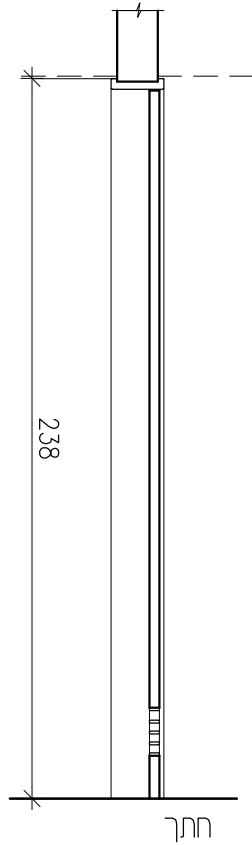
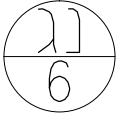


100\238	מידות:	תאור: דלת Pivot דלת עץ מצופה פורמייקה עם קנטים PU +ידית תקנית בצידה הפנימי של הדלת משקוף פלדה משני חלקים מכלב"מ 125 מ"מ עפי' המפרט המיוחד פרק 06 כדוגמת הקיים "neufortur" מאחז יד אפקי 60 ס"מ, H=100 בצד הפנימי של החדר
מספר סט פירזול	פרזול:	
01-04		
חיפוי פורמאיקה תוצרת Germany Resopal הרחקת הכנף מהרצפה מינימום 2 ס"מ	גמר כנף:	
משקוף פלב"מ 1.25 מ"מ עם אטמים בהיקף המשקוף	גמר משקוף:	
1	כמות:	
	הערות:	

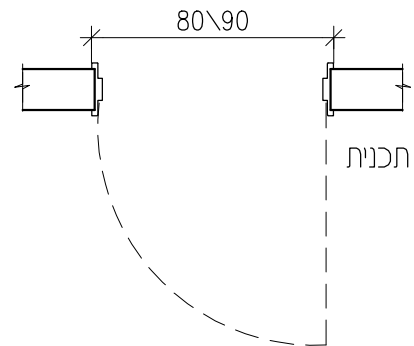
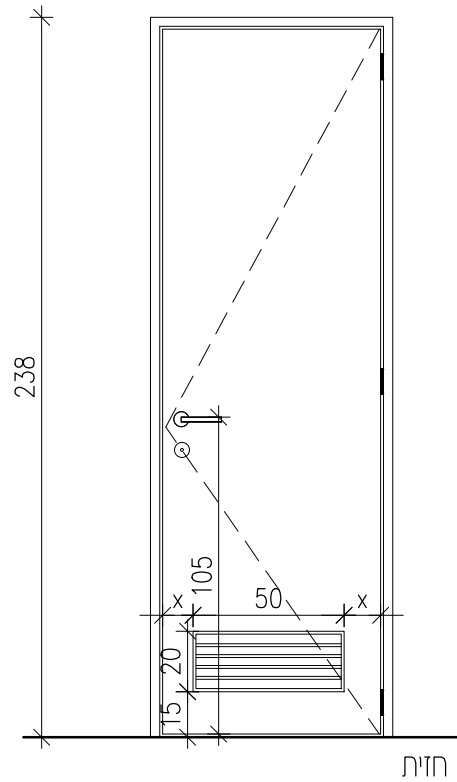
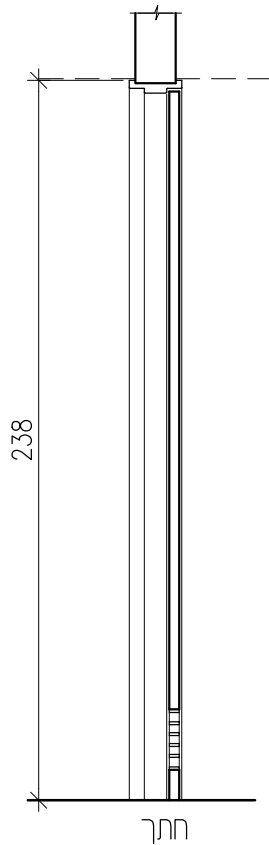
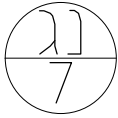
פריט מס' 1004A	A800	שם הקובץ:	00	עדכון מס.	31.3.19	תאריך:	1 : 25	מבנה כיוורגיה ממוקן המחלקה הכיוורגית בי"ח ברזילי משרד הבריאות
גיליון מס' 1004A	פלד-קימלמן • אדריכלים		קרן היסוד 17א ירושלים			רשימת נגרות- מסגרות		
	ט. 02-6242842 פ. 02-6244824		לביצע	למכרז	לעיון			



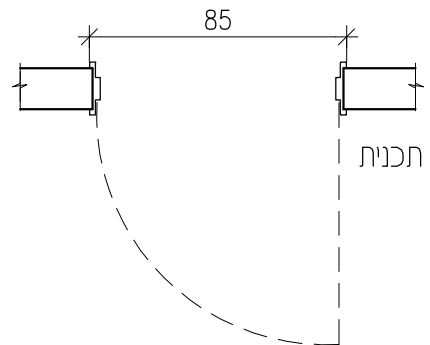
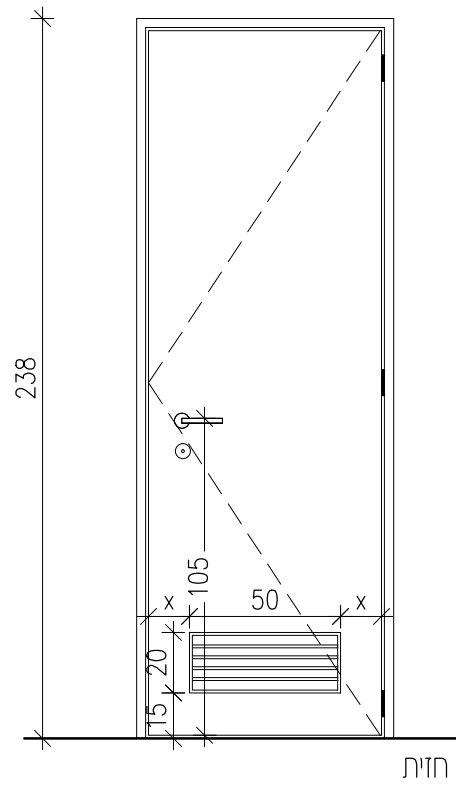
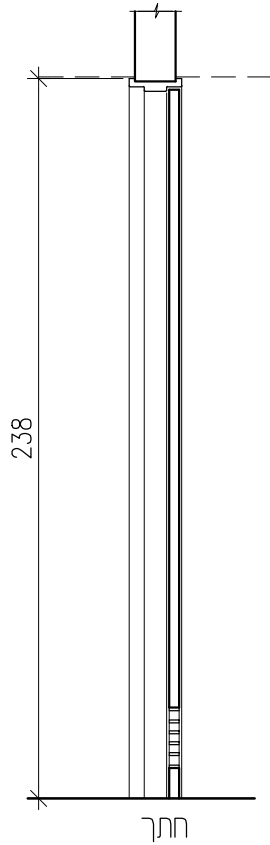
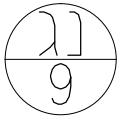
		מידות:	97\238		תאור: דלת עץ 100% מיריו 40 מ"מ עובי קנטים יצוקים 3 מ"מ מכל צידי הכנף כדוגמת הקיים "neufortur" משקוף פלדה משני חלקים מפלב"מ 1.25 מ"מ עפי' המפרט המיוחד פרק 06 פתיחה מבוקרת תריס אלומיניום כמסומן		
מספר סט פירזול		פרזול:	01-02				
Germany Resopal		גמר כנף:	חיפוי פורמאיקה תוצרת הרחקת הכנף מהרצפה מקסימום 0.5 ט"מ				
		גמר משקוף:	משקוף פלב"מ 1.25 מ"מ עם אטמים בהיקף המשקוף				
		כמות:	10				
		הערות:	משרדים				
פריט מס' 1005 גיליון מס' 1005	A800	שם הקובץ:	עדכון מס.	00	תאריך:	31.3.19	קנ"מ : 25 : 1
	פלד-קימלמן • אדריכלים קרן היסוד 17 ירושלים ט. 02-6242842 פ. 02-6244824		רשימת נגרות- מסגרות לביצע		למכרז 	לעין 	מבנה כיחורגיה ממוגן המחלקה הכיחורגית בי"ח ברזילי משרד הבריאות



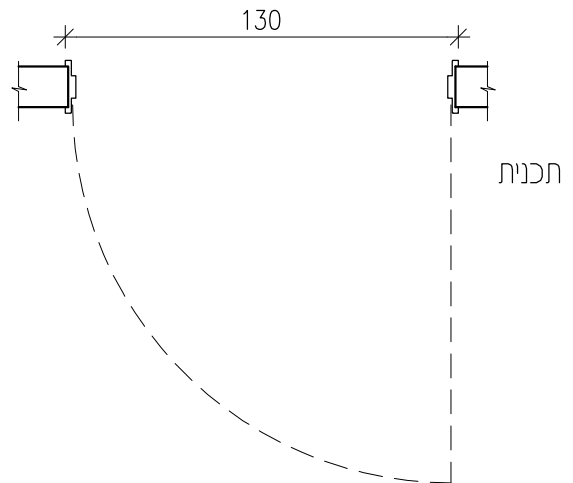
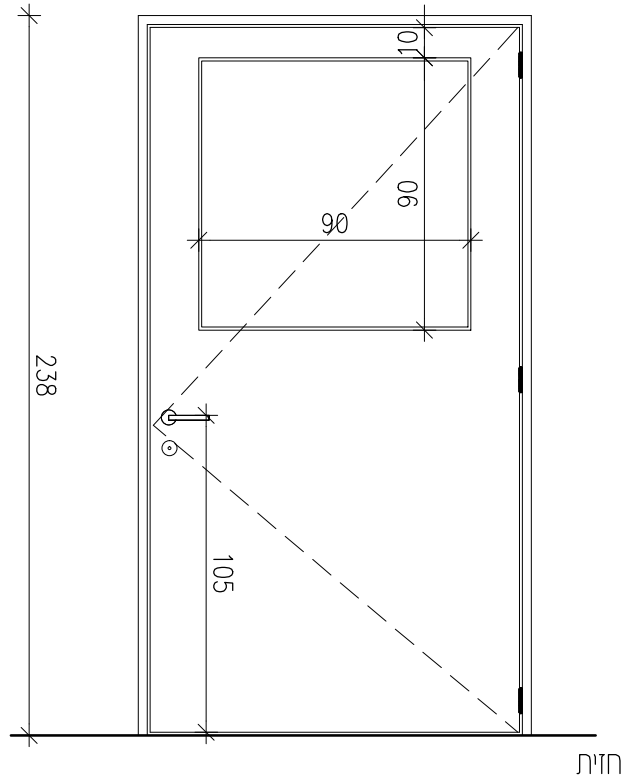
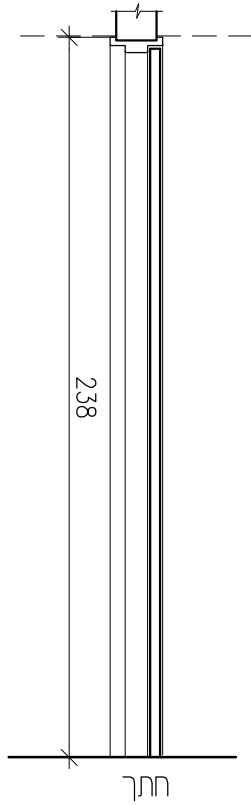
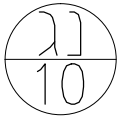
		מידות: 90x238		תאור: דלת עץ 100% מילוי 40 מ"מ עובי קנטים יצוקים 3 מ"מ מכל צידי הכנף כדוגמת הקיים "neufortur" משקוף פלדה משני חלקים מכלב"מ 1.25 מ"מ עפי' המפרט המיוחד פרק 06 תריס אלומיניום כמסומן	
מספר סט פירזול		ברזול: 01-07			
Germany Resopal		גמר כנף: חיפוי פורמאיקה תוצרת הרחקת הכנף מהרצפה מקסימום 0.5 ס"מ			
		גמר משקוף: משקוף פלב"מ 1.25 מ"מ עם אטמים בהיקף המשקוף			
		כמות: 2			
		הערות: חדר נקיון/שרותים			
פריט מס' 1006	שם הקובץ: A800	עדכון מס. 00	תאריך: 31.3.19	קני"מ : 25 : 1	
גיליון מס' 1006	פלד-קימלמן • אדריכלים	רשימת נגרות- מסגרות			מבנה כיורגיה ממוגן המחלקה הכיורגית בי"ח ברזילי
		קרן היסוד 17א ירושלים	לביצוע	למכרז	
	ט. 02-6242842 פ. 02-6244824				משרד הבריאות



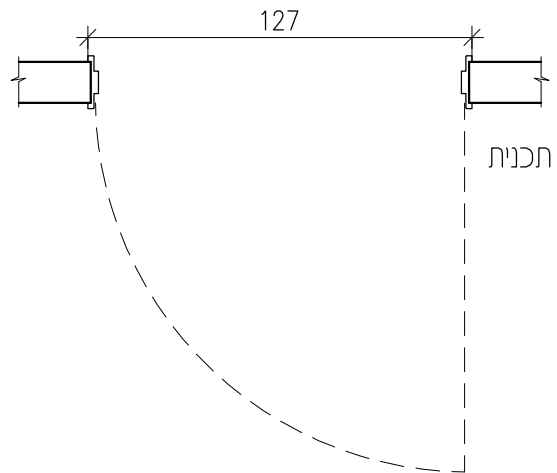
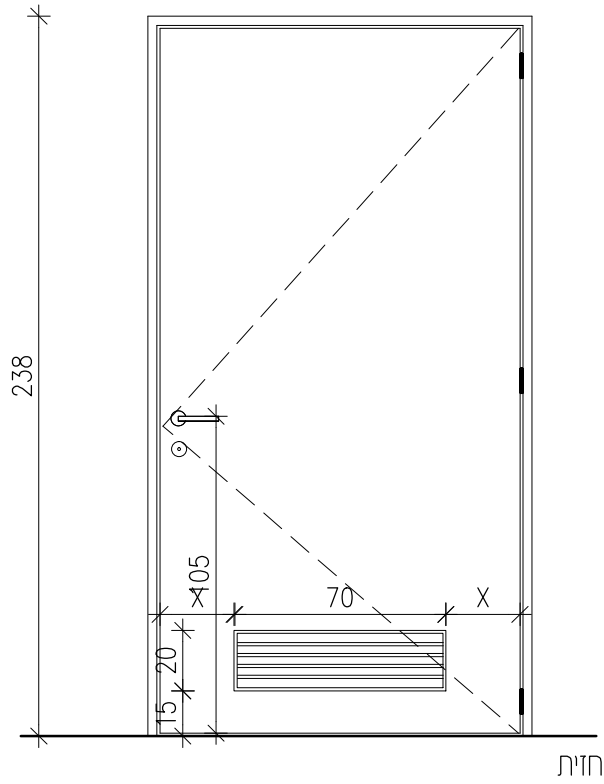
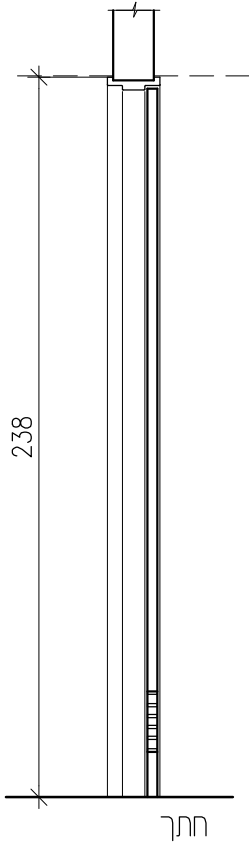
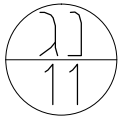
X2 90\238		X2 80\238	מידות:	תאור: דלת עץ 100% מיריו 40 מ"מ עובי קנטים יצוקים 3 מ"מ מכל צידי הכנף כדוגמת הקיים "neufortur" משקוף פלדה משני חלקים מפל"מ 1.25 מ"מ עפ"י המפרט המיוחד פרק 06 תרים אלומיניום כמסומן	
מספר סט פירזול		01-15	ברזול:		
Germany Resopal		חיפוי פורמאיקה תוצרת	גמר כנף:		
		הרחקת הכנף מהרצפה מקסימום 0.5 ס"מ	גמר משקוף:		
		משקוף פל"מ 1.25 מ"מ עם אטמים בהיקף המשקוף	כמות:		
		4	הערות:		
		שרותים			
פריט מס' 1007	A800	שם הקובץ:	00	תאריך: 31.3.19	קני"מ : 1 : 25
גיליון מס' 1007	פלד-קימלמן • אדריכלים		רשימת נגרות- מסגרות		מבנה כיורגיה ממוגן המחלקה הכיורגית בי"ח ברזילי משרד הבריאות
	קרן היסוד 17א ירושלים		לביצע	למכרז	
	ט. 02-6242842 פ. 02-6244824				



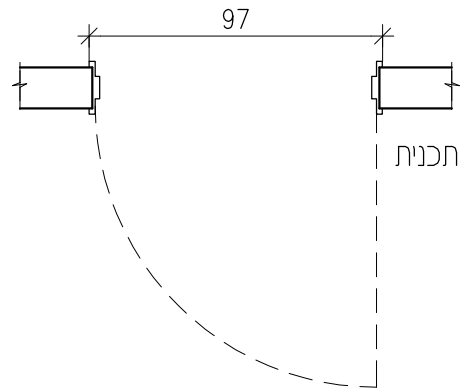
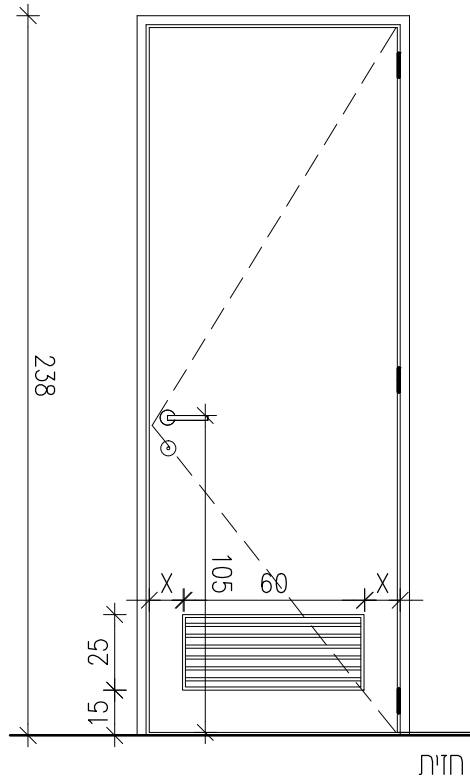
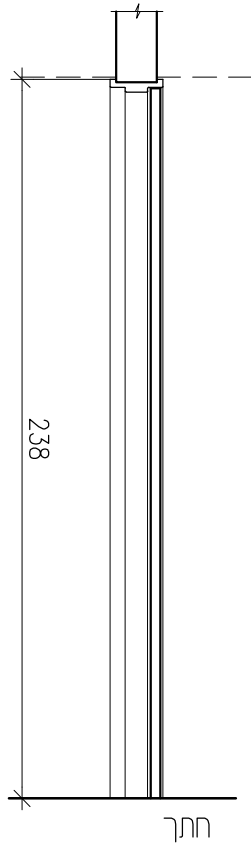
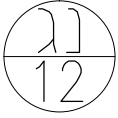
		מידות:	85\238		תאור: דלת עץ 100% מיליו 40 מ"מ עובי קנטים יצוקים 3 מ"מ מכד צידי הכנף כדוגמת הקיים "neufortur" משקוף פלדה משני חלקים מפלד"מ 1.25 מ"מ עפ"י המפרט המיוחד פרק 06 תריס אלומיניום כמסומן	
מספר סט פירזול		פרזול:	01-16			
Germany Resopal		גמר כנף:	חיפוי פורמאיקה תוצרת הרחקת הכנף מהרצפה מקסימום 0.5 ט"מ			
		גמר משקוף:	משקוף פלד"מ 1.25 מ"מ עם אטמים בהיקף המשקוף			
		כמות:	1			
		הערות:	שרותי צוות במקום ציבורי			
פריט מס' 1009	A800	שם הקובץ:	00	עדכון מס.	תאריך: 31.3.19	קנ"מ : 1 : 25
גיליון מס' 1009	פלד-קימלמן • אדריכלים		קרן היסוד 17א ירושלים		רשימת נגרות- מסגרות	מבנה כיחורגיה ממוגן המחלקה הכיחורגית בי"ח ברזילי משרד הבריאות
	ט. 02-6242842 פ. 02-6244824		לביצוע	למכרז	לעיון	



130\238		מידות:	תאור: דלת עץ 100% מיליו 40 מ"מ עובי קנטים יצוקים 3 מ"מ מכל צידי הכנה כדוגמת הקיים "neufortur" משקוף פלדה משני חלקים מפלב"מ 1.25 מ"מ דלת אטומה לחדר בידוד עם צוהר בדלת' כמסומן עפי' המפרט המיוחד פרק 06					
מספר סט פירזול		פרזול:						
01-12		גמר כני:						
חיכוי פורמאיקה תוצרת Germany Resopal אטם תחתון		גמר משקוף:						
משקוף פלב"מ 1.25 מ"מ עם אטמים בהיקף המשקוף		כמות:						
1		הערות:						
חדר בידוד								
פריט מס' 1010 גיליון מס' 1010	A800	שם הקובץ:	00	עדכון מס.	31.3.19	תאריך:	1 : 25	קנ"מ : מבנה כיחורגיה ממוגן המחלקה הכיחורגית בי"ח ברזילי משרד הבריאות
	פלד-קימלמן • אדריכלים קרן היסוד 17א ירושלים ט. 02-6242842 פ. 02-6244824		רשימת נגרות- מסגרות לעיון		למכרז	לביצוע		

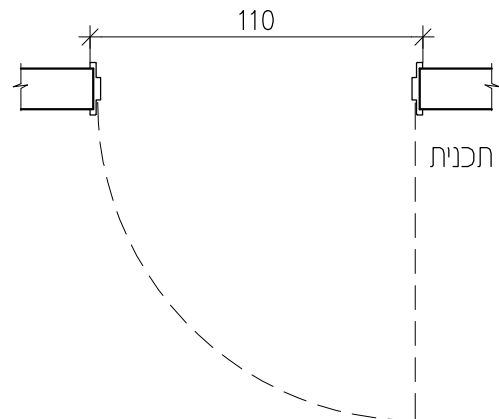
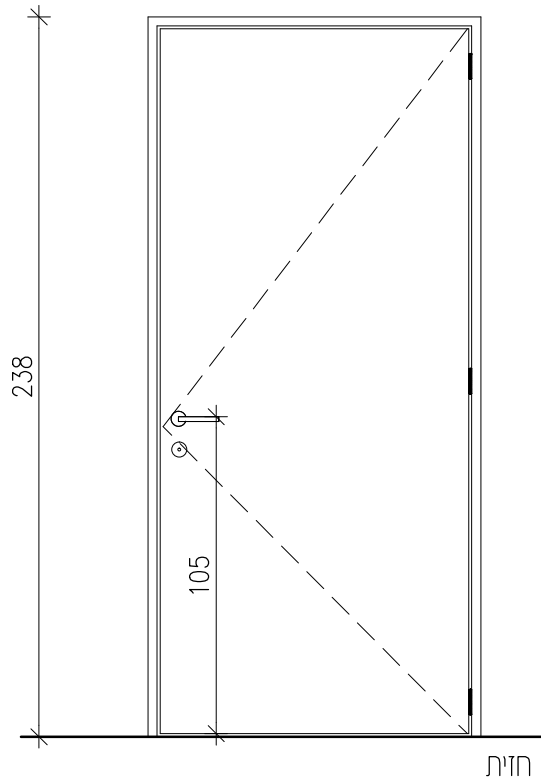
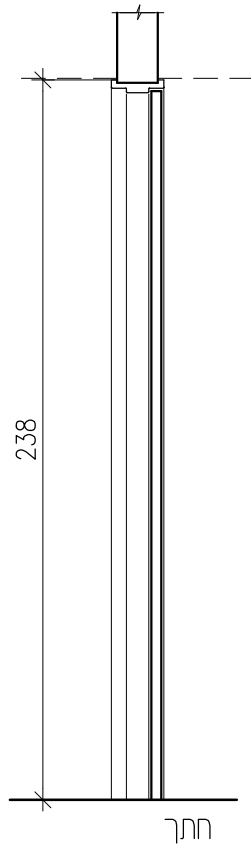


		מידות:	127\238		תאור: דלת עץ 100% מיליון 40 מ"מ עובי קנטים יצוקים 3 מ"מ מכל צידי הכנה כדוגמת הקיים "neufortur" משקוף פנדה משני חלקים מכלב"מ 1.25 מ"מ עפ"י המפרט המיוחד פרק 06 תריס אלומיניום כמסומן
מספר סט בירזול		פרזול:	01-23		
Germany Resopal		גמר כנה:	חיפוי פורמאיקה תוצרת הרחקת הכנה מהרצפה מקסימום 0.5 ט"מ		
		גמר משקוף:	משקוף פנדה 1.25 מ"מ עם אטמים בהיקף המשקוף		
		כמות:	1		
		הערות:	מטבח חימום וחלוקה		
קנ"מ :	1 : 25	תאריך:	31.3.19		מבנה כיורגיה ממוגן המחלקה הכיורגית בי"ח ברזילי משרד הבריאות
פריט מס' 1011	A800	שם הקובץ:	00	עדכון מס.	
גיליון מס' 1011	פלד-קימלמן • אדריכלים		קרן היסוד 17 ירושלים	ט. 02-6242842 פ. 02-6244824	
		רשימת נגרות- מסגרות	לביצוע	למכר	לעין

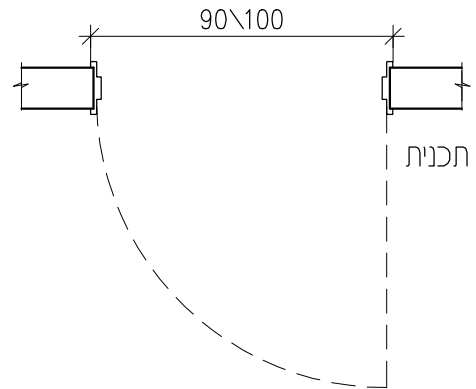
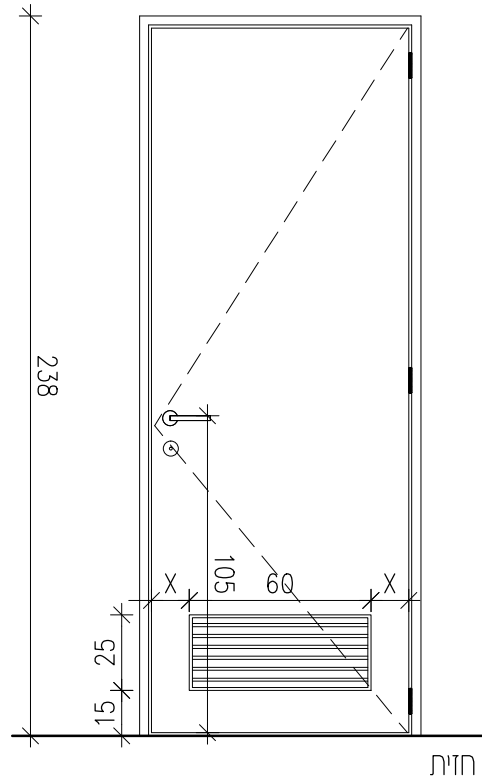
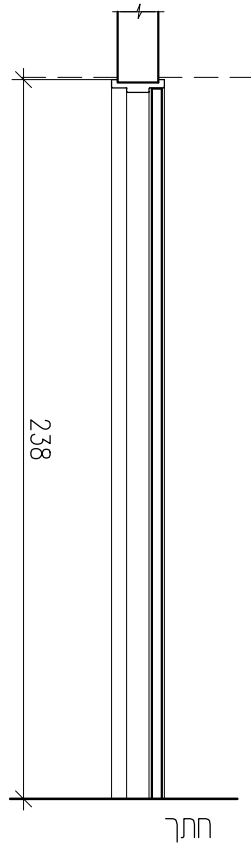


		מידות:	97\238		תאור: דלת עץ 100% מיליון 40 מ"מ עובי קנטים יצוקים 3 מ"מ מכל צידי הכנה כדוגמת הקיים "neufortur" משקוף פלדה משני חלקים מפלדה 1.25 מ"מ עפי' המפרט המיוחד פרק 06 תרים אלומיניום כמסומן	
מספר סט פירזול		ברזול:	01-34			
Germany Resopal		גמר כנה:	חיפוי פורמאיקה תוצרת הרחקת הכנה מהרצפה מקסימום 0.5 ס"מ			
		גמר משקוף:	משקוף פלדה 1.25 מ"מ עם אטמים בהיקף המשקוף			
		כמות:	2			
		הערות:	מלתחות			
פריט מס' 1012	A800	שם הקובץ:	00	עדכון מס.	תאריך: 31.3.19	קני"מ : 25 : 1
גיליון מס' 1012	פלד-קימלמן • אדריכלים		קרן היסוד 17א ירושלים		רשימת נגרות- מסגרות	מבנה כיורגיה ממוגן המחלקה הכיורגית בי"ח ברזילי משרד הבריאות
	ט. 02-6242842 פ. 02-6244824		לביצוע	למכרז	לעין	

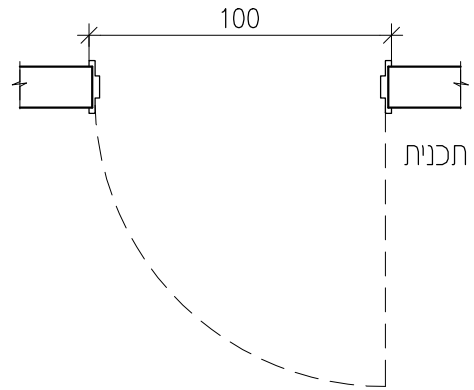
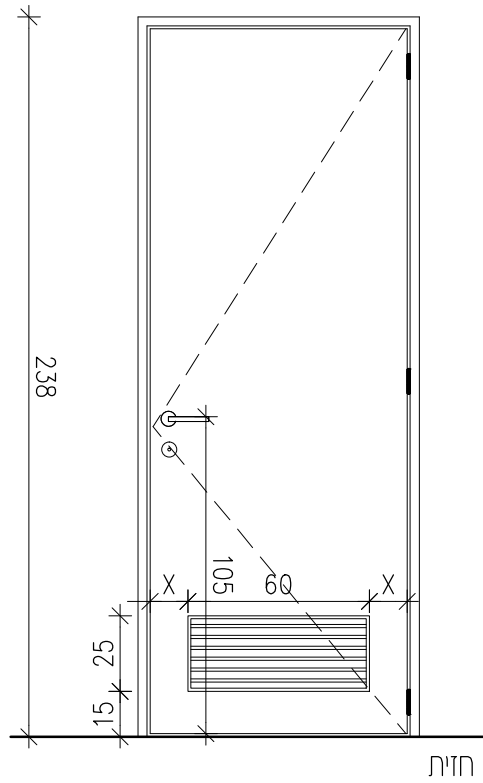
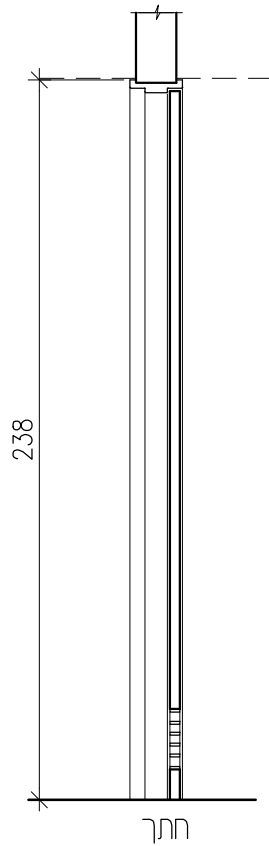
נג
13



110x238		מידות:	<p>תאור:</p> <p>דלת עץ 100% מיריו 40 מ"מ עובי קנטים יצוקים 3 מ"מ מכל צידי הכנה כדוגמת הקיים "neufortur" משקוף פלדה משני חלקים מפלב"מ 1.25 מ"מ עם המפרט המיוחד פרק 06</p>	
מספר סט פירזול		פרזול:		
01-31				
Germany Resopal		גמר כפי:		
חיפוי פורמאיקה תוצרת הרחקת הכנה מהרצפה מקסימום 0.5 ט"מ				
משקוף פלב"מ 1.25 מ"מ עם אטמים בהיקף המשקוף		גמר משקוף:		
1		כמות:		
חדר ישיבות		הערות:		
קנ"מ : 1 : 25	תאריך: 31.3.19	עדכון מס. 00	שם הקובץ: A800	פריט מס' 1013
<p>מבנה כיורגיה ממוגן המחלקה הכיורגית בי"ח ברזילי</p> <p>משרד הבריאות</p>	<p>רשימת נגרות- מסגרות</p>		<p>פלד-קימלמן • אדריכלים</p> <p>קרן היסוד 17 ירושלים</p> <p>ט. 02-6242842 פ. 02-6244824</p>	
	<p>לעין</p> <p>○</p>	<p>למסר</p> <p>○</p>	<p>לביצע</p> <p>●</p>	<p>גיליון מס' 1013</p>

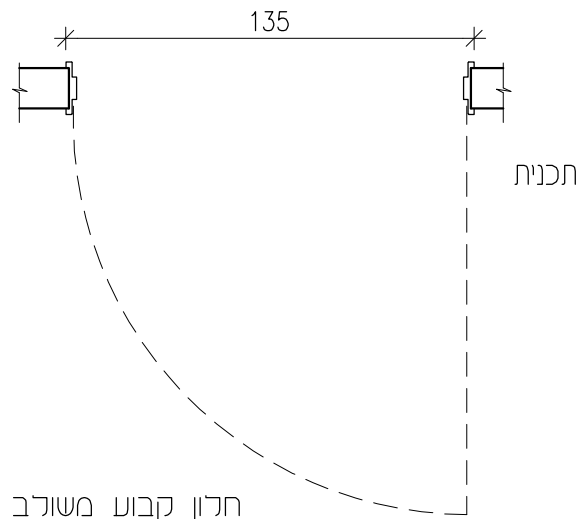
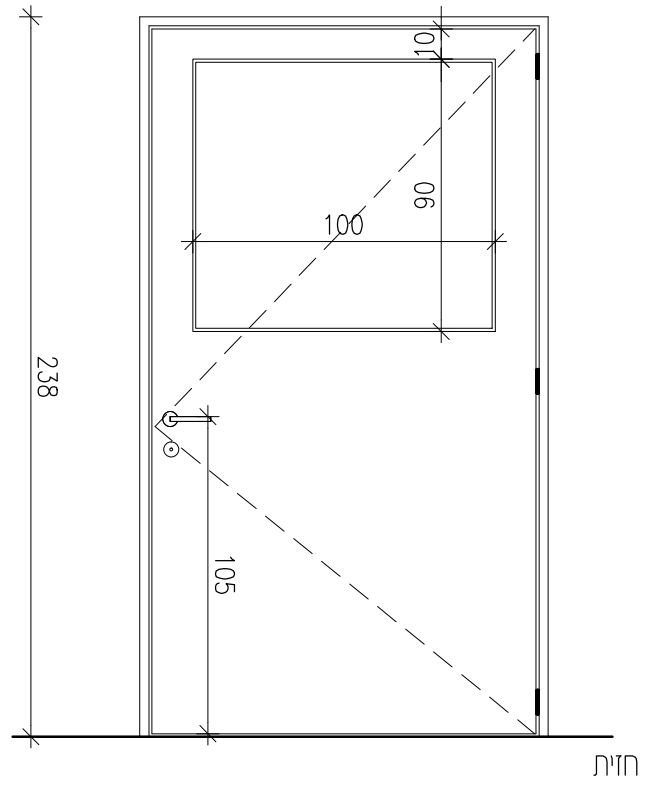
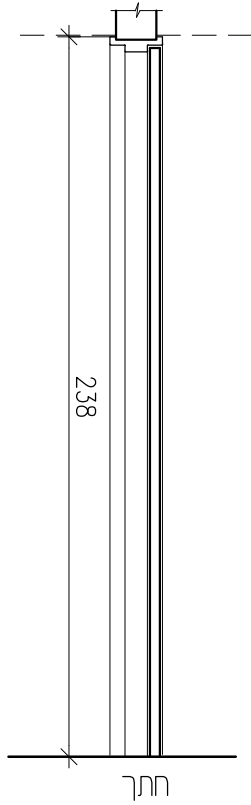


90x238 100x238		מידות:	תאור: דלת עץ 100% מיליו 40 מ"מ עובי קנטים יצוקים 3 מ"מ מכל צידי הכנה כדוגמת הקיים "neufomtur" משקוף פנדה משני חלקים מפל"מ 1.25 מ"מ עפ"י המפרט המיוחד פרק 06 פתיחה מבוקרת תריס אלומיניום כמסומן	תאור:
מספר סט פירזול		פרזול:		
01-07				
Germany Resopal חיפוי פורמאיקה תוצרת הרחקת הכנה מהרצפה מקסימום 0.5 ט"מ		גמר כפי:		
משקוף פל"מ 1.25 מ"מ עם אטמים בהיקף המשקוף		גמר משקוף:		
2		כמות:		
מחסנים		הערות:		
קנ"מ : 1 : 25	תאריך: 31.3.19	עדכון מס. 00	שם הקובץ: A800	פריט מס' 1014
מבנה כיחורגיה ממוגן המחלקה הכיחורגית בי"ח ברזילי משרד הבריאות	רשימת נגרות- מסגרות לעיון	למכרז	לביצוע	פלד-קימלמן • אדריכלים קרן היסוד 17 ירושלים ט. 02-6242842 פ. 02-6244824
				גיליון מס' 1014



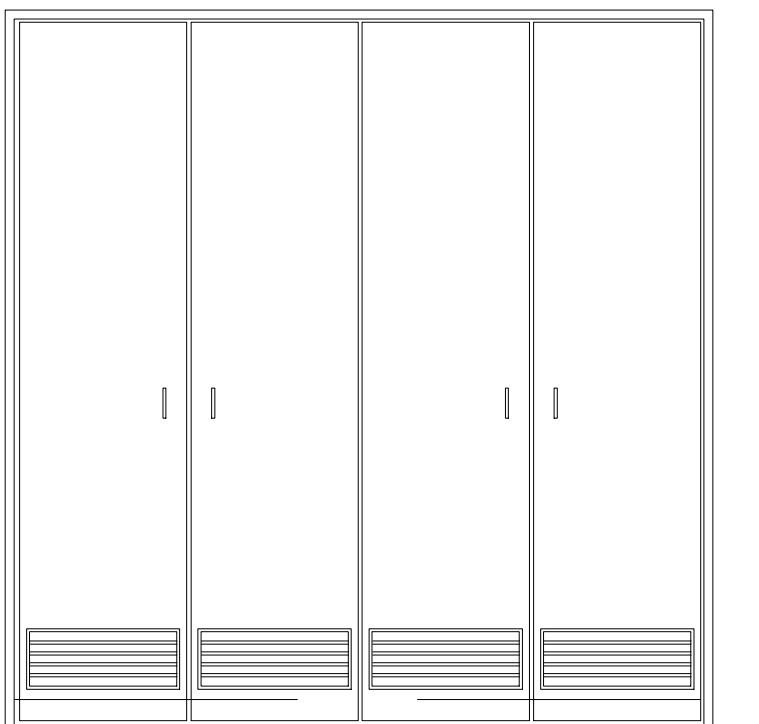
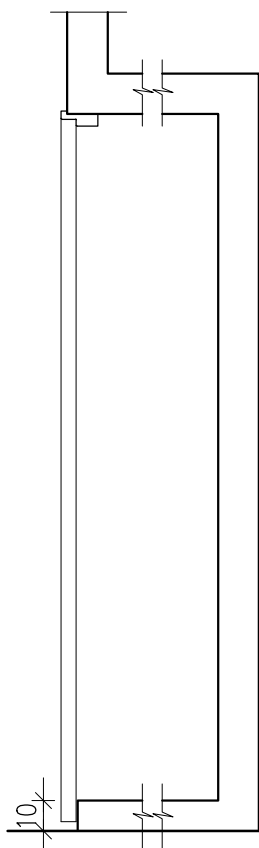
		מידות:	100x238	תאור: דלת עץ 100% מיליו 40 מ"מ עובי קנטים יצוקים 3 מ"מ מכל צידי הכנה כדוגמת הקיים "neufortur" משקוף פלדה משני חלקים מפל"מ 1.25 מ"מ עפי' המפרט המיוחד פרק 06 פתיחה מבוקרת תריס אלומיניום כמסומן
מספר סט פירזול		ברזול:	01-23	
Germany Resopal תוצרת פורמאיקה חיפוי		גמר כנה:	הרחקת הכנה מהרצפה מקסימום 0.5 ס"מ	
		גמר משקוף:	משקוף פל"מ 1.25 מ"מ עם אטמים בהיקף המשקוף	
		כמות:	1	
		הערות:	חדר סירים	
קנ"מ :	1 : 25	תאריך:	31.3.19	מבנה כיחורגיה ממוגן המחלקה הכיחורגית בי"ח ברזילי משרד הבריאות
פריט מס' 1015	שם הקובץ: A800	עדכון מס.: 00	רשימת נגרות- מסגרות	
גיליון מס' 1015	פלד-קימלמן • אדריכלים קרן היסוד 17 וא ירושלים ט. 02-6242842 פ. 02-6244824		לעיין <input type="radio"/>	
		למכרז	<input type="radio"/>	
		לביצוע	<input checked="" type="radio"/>	

נג
16

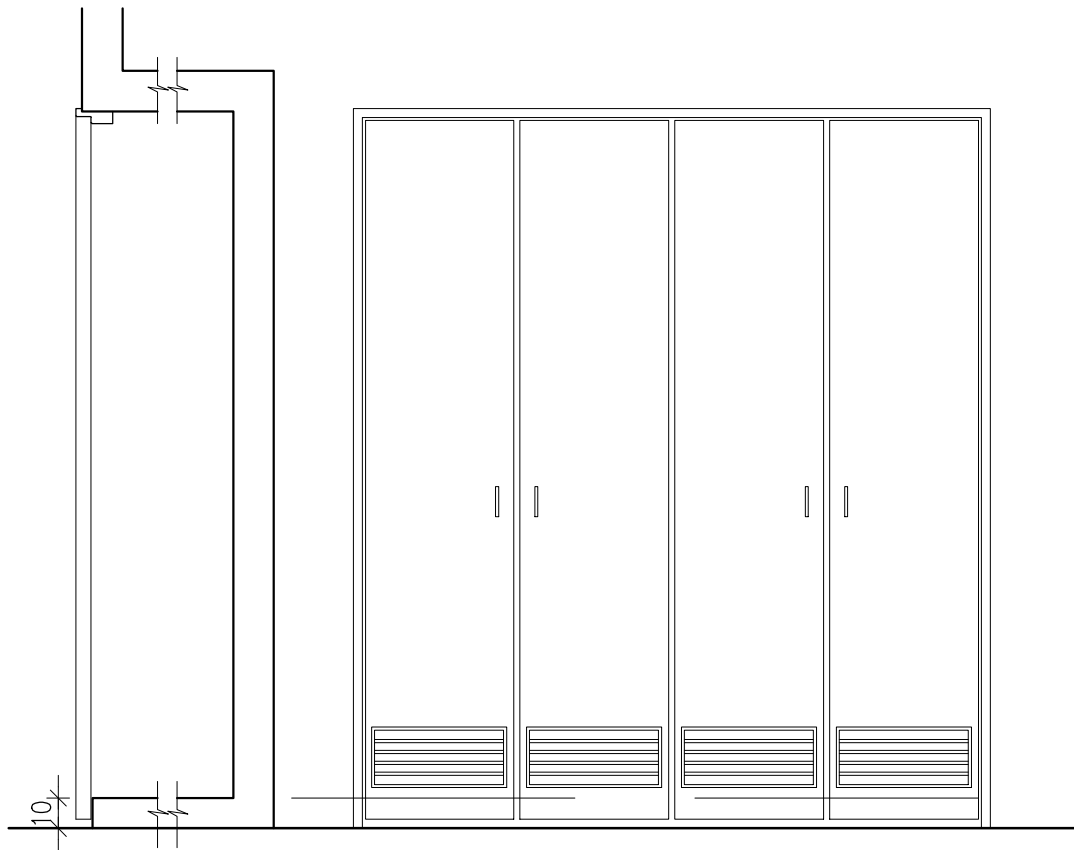


חלון קבוע משולב בדלת

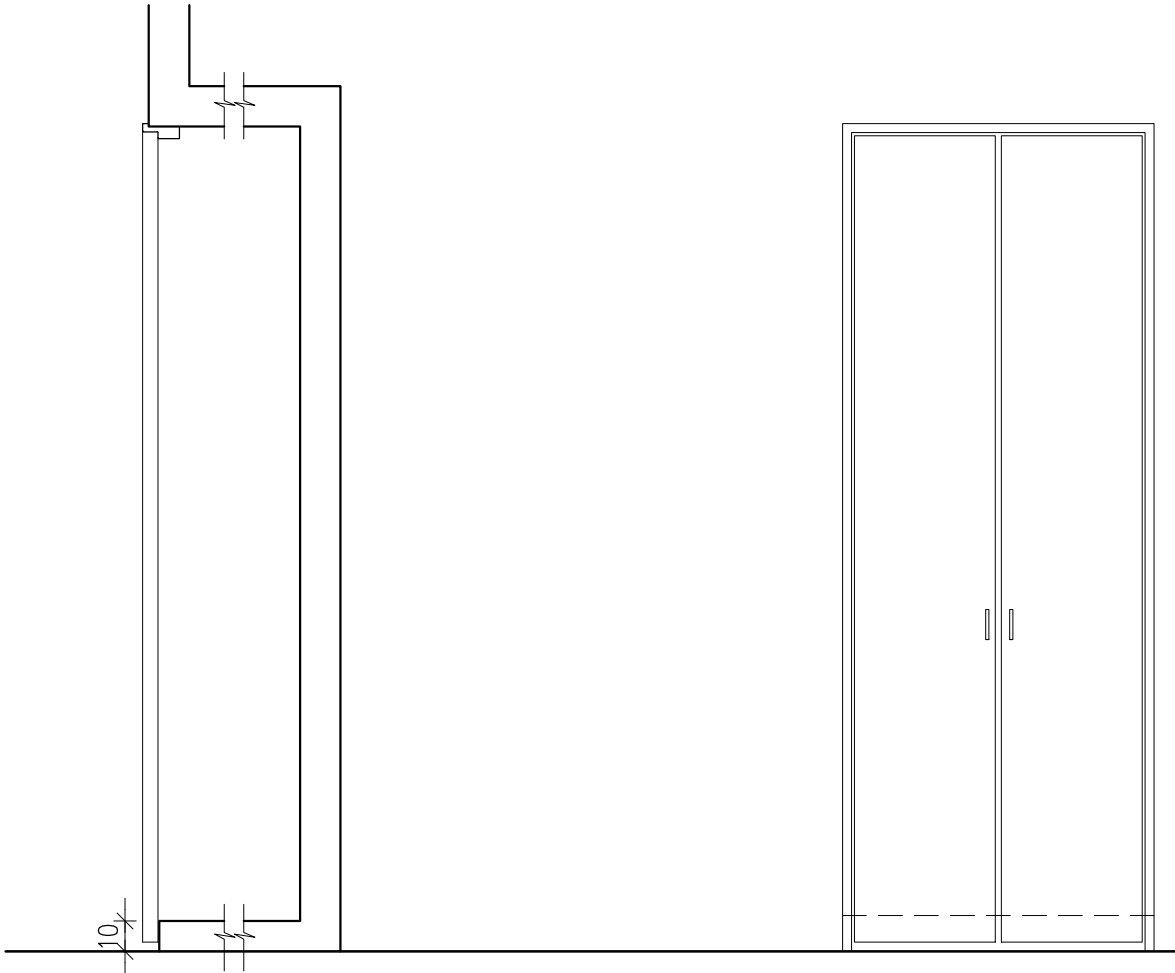
135x238		מידות:	<p>דלת עץ 100% מידוי 40 מ"מ עובי קנטים יצוקים 3 מ"מ מכל צידי הכנף כדוגמת הקיים "neufortur" משקוף פלדה משני חלקים מפלב"ם 1.25 מ"מ דלת אטומה לחדר בידוד עם צוהר בדלת' כמסומן עפי" המפרט המיוחד פרק 06</p>	תאור:	
מספר סט פירזול		פרזול:			
01-22					
חיפוי פורמאיקה תוצרת Germany Resopal הרחקת הכנף מהרצפה מקסימום 0.5 ס"מ		גמר כנף:			
משקוף פלב"ם 1.25 מ"מ עם אטמים בהיקף המשקוף		גמר משקוף:			
1		כמות:			
כניסה לאזור משרדים		הערות:			
פריט מס' 1016	A800 שם הקובץ:	00 עדכון מס.	31.3.19 תאריך:	1 : 25 קני"מ :	
גיליון מס' 1016	פלד-קימלמן • אדריכלים	קרן היסוד 17א ירושלים	רשימת נגרות- מסגרות		מבנה כיחורגיה ממוגן המחלקה הכיחורגית בי"ח ברזילי
			ט. 02-6242842 פ. 02-6244824	לביצוע	



		תאור:		<p>ארון חשמל 4 דלתות עץ מצופה פורמייקה דוגמת דלתות החדרים פתיחה בקבוצות של 2 כנפיים עם בריחים ונעילה כמפורט בפרק 6 בכל כנף 3 צירי 505 כמפורט במפרט המיוחד הכל במשקוף נירוסטה 1.25 מ"מ</p> <p>יש לתכנן את חלוקת הדלתות לאחר ביצוע הלוחות</p>							
234\238		מידות:		<p>קני"מ : 25 : 1</p> <p>תאריך: 31.3.19</p> <p>עדכון מס. 00</p> <p>שם הקובץ: A800</p> <p>פריט מס' 1017</p>							
מספר סט פירזול		פרזול:									
פורמייקה טאפ		גמר כפי:									
נירוסטה 316 ליטוש משי		גמר משקוף:									
1		כמות:									
		הערות:									
גיליון מס' 1017		<p>רשימת נגרות- מסגרות</p> <table border="1"> <tr> <td>לביצע</td> <td>למכרז</td> <td>לעיק</td> </tr> <tr> <td></td> <td></td> <td></td> </tr> </table>		לביצע	למכרז	לעיק				<p>מבנה כיורגיה ממוקן המחלקה הכיורגית בי"ח ברזילי</p> <p>משרד הבריאות</p>	
לביצע	למכרז	לעיק									
קידום היסוד 17 אירושלים		<p>פלד-קימלמן • אדריכלים</p> <p>ט. 02-6242842 פ. 02-6244824</p>									



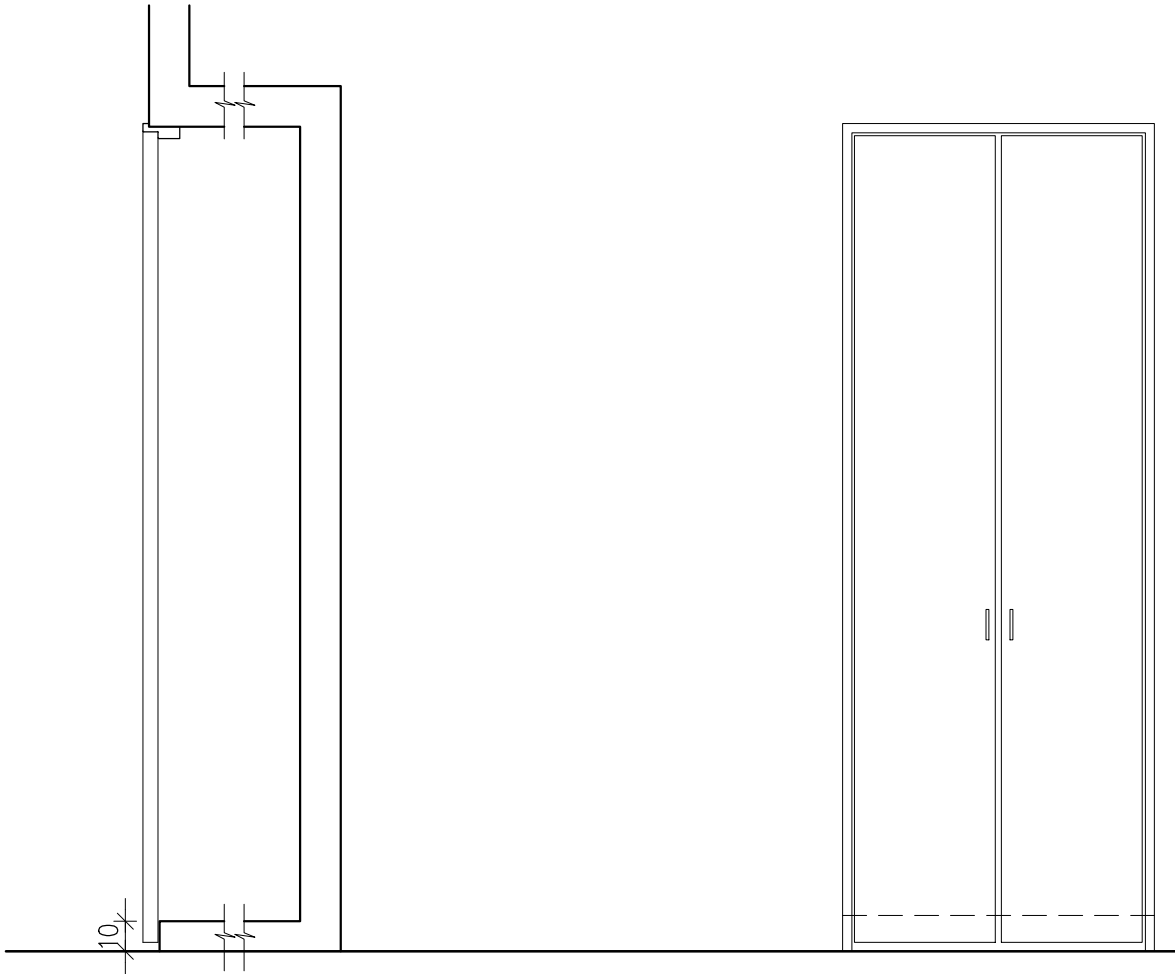
		197\238	מידות:	<p>ארון חשמל 4 דלתות עץ מצופה פורמייקה דוגמת דלתות החדרים תריסי איורור משולבים בכל כנף פתיחה בקבוצות של 2 כנפיים עם בריחים ונעילה כמפורט בפרק 6 בכל כנף 3 צירי 505 כמפורט במפרט המיוחד הכלל במשקוף ירוסטה 125 מ"מ</p> <p>יש לתכנן את חלוקת הדלתות לאחר ביצוע הלוחות</p>		תאור:	
מספר סט פירזול			פרזול:				
פורמייקה טאפ			גמר כנף:				
ירוסטה 316 נייטוש משי			גמר משקוף:				
1			כמות:				
			הערות:				
פריט מס' 1118	A800	שם הקובץ:	00	עדכון מס.	31.3.19	תאריך:	1 : 25
גיליון מס' 1118	פלד-קימלמן • אדריכלים		קן היסוד 17 וא ירושלים		רשימת נגרות- מסגרות		מבנה כיורגיה ממוקם המחלקה הכיורגית בי"ח ברזילי
	ט. 02-6242842 פ. 02-6244824		לביצוע	למכרז	לעיון	משוד הבריאות	



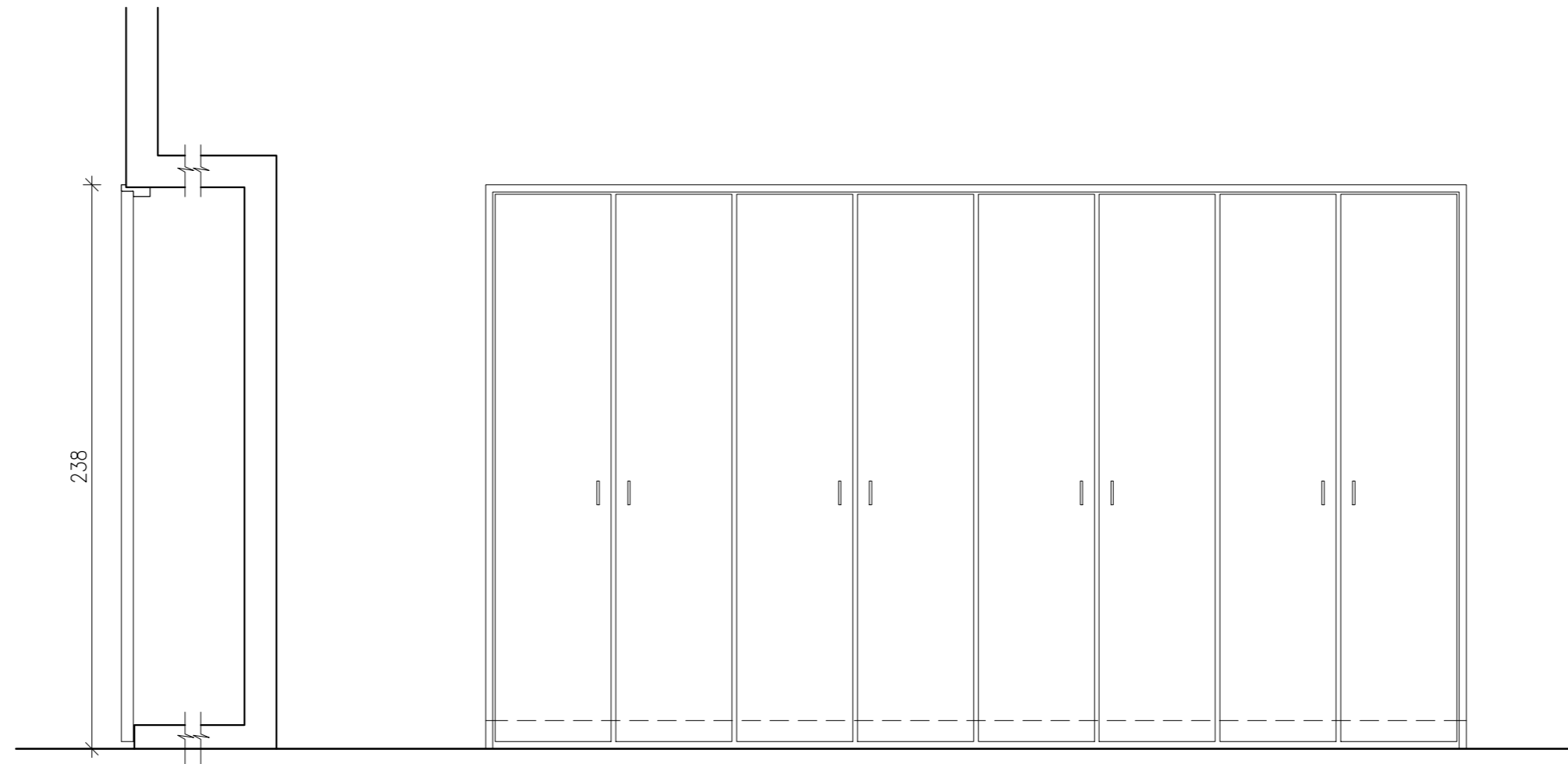
110\238	מידות:	<p>תאור:</p> <p>ארון 2 דלתות עץ מצופה פורמייקה דוגמת דלתות החדרים פתיחה בקבוצות של 2 כנפיים עם בריחים ונעילה כמפורט בפרק 6 בכל כנף 3 צירי 505 כמפורט במפרט המיוחד הכלל במשקוף נירוסטה 1.25 מ"מ</p>
מספר סט פירזול	פרזול:	
פורמייקה טאפ	גמר כנף:	
נירוסטה 316 ליטוש משי	גמר משקוף:	
1	כמות:	
	הערות:	

פריט מס' 1019	A800 שם הקובץ:	00 עדכון מס.	31.3.19 תאריך:	1 : 25 קני"מ :					
גיליון מס' 1019	פלד-קימלמן • אדריכלים	קרן היסוד 17א ירושלים	רשימת נגרות- מסגרות	<p>מבנה כיורגיה ממוגן המחלקה הכיורגית בי"ח ברזילי משרד הבריאות</p>					
	ט. 02-6242842 פ. 02-6244824		<table border="1"> <tr> <td>לביצוע</td> <td>למכרז</td> <td>לעיון</td> </tr> <tr> <td></td> <td></td> <td></td> </tr> </table>		לביצוע	למכרז	לעיון		
לביצוע	למכרז	לעיון							

ג
20

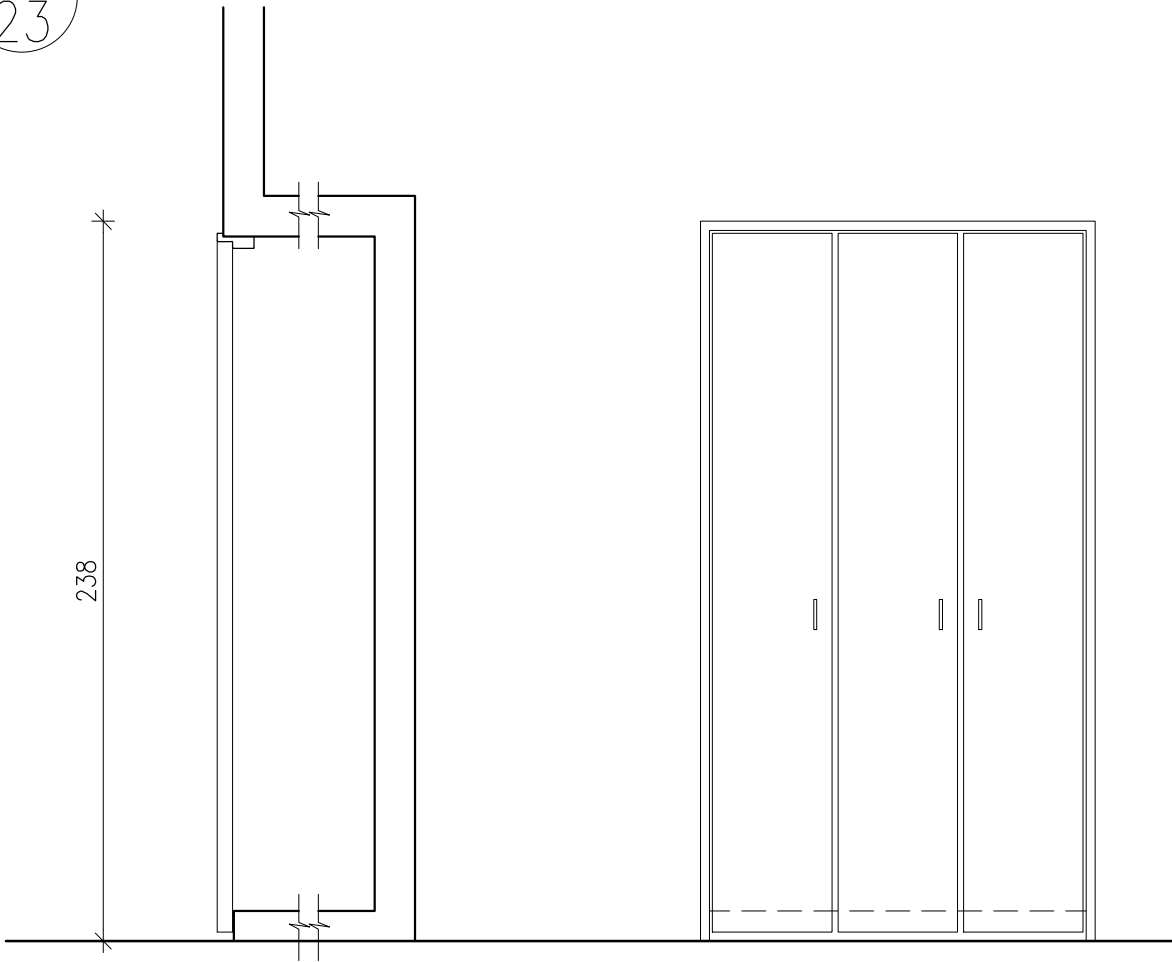


80\238		מידות:	תאור: ארון 2 דלתות עץ מצופה פורמייקה דוגמת דלתות החדרים פתיחה בקבוצות של 2 כנפיים עם בריחים ונעילה כמפורט בפרק 6 בכל כנף 3 צירי 505 כמפורט במפרט המיוחד הכל במשקוף נירוסטה 1.25 מ"מ		
מספר סט פירזול		ברזול:			
פורמייקה טאפ		גמר כנף:			
נירוסטה 316 ליטוש משי		גמר משקוף:			
4		כמות:			
		הערות:			
פריט מס' 1020	A800 שם הקובץ:	עדכון מס. 00	תאריך: 31.3.19	קני"מ : 1 : 25	
גיליון מס' 1020	פלד-קימלמן • אדריכלים קרן היסוד 17א ירושלים ט. 02-6242842 פ. 02-6244824	רשימת נגרות- מסגרות			מבנה כיורגיה ממוגן המחלקה הכיורגית בי"ח ברזילי משרד הבריאות
		לביצוע	למכרז	לעיון	



מידות: 475\238		תאור: ארון חשמל 8 דלתות עץ מצופה פורמייקה דוגמת דלתות החדרים פתיחה בקבוצות של 2 כנפיים עם בריחים ונעילה כמפורט בפרק 6 בכל כנף 3 צירי 505 כמפורט במפרט המיוחד הכלל במשקוף נירוסטה 1.25 מ"מ	קו"מ : 1 : 50	
פרזול: מספר סט פירזול				
גמר כני: פורמייקה טאפ				
גמר משקוף: נירוסטה 316 ליטוש משי				
כמות: 1				
הערות:		יש לתכנן את חלוקת הדלתות לאחר ביצוע הלוחות		
פריט מס' 1022	שם הקובץ: A800	עדכון מס. 00	תאריך: 31.3.19	
גיליון מס' 1022	פלד-קימלמן • אדריכלים קרן היסוד 17 ירושלים ט. 02-6242842 פ. 02-6244824	רשימת מסגרות		מבנה כירורגיה ממוגן מחלקה כירורגית בי"ח ברזילי משרד הבריאות
		לביצוע	למכרז	
			○	○

21
23



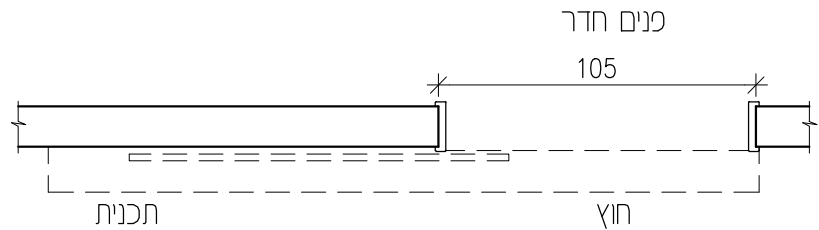
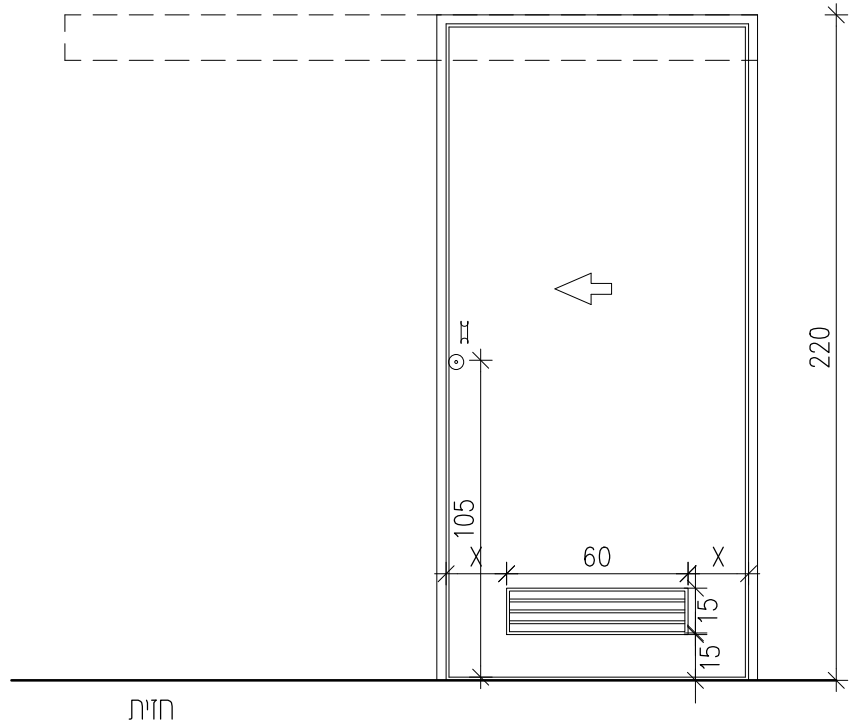
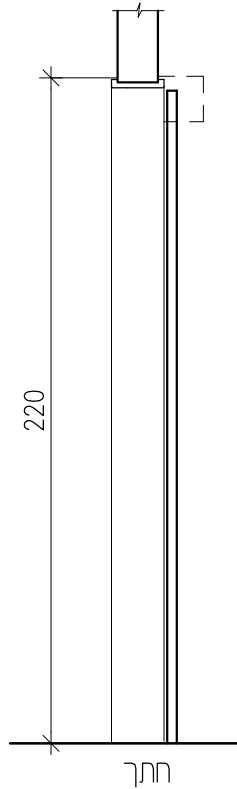
		מידות:	130\238		תאור: ארון הידראנט 3 דלתות עץ מצופה פורמיקה דוגמת דלתות החדרים פתיחה בקבוצות של 2 כנפיים עם בריחים ונעילה כמפורט בפרק 6 בכל כנף 3 צירי 505 כמפורט במפרט המיוחד הכלל במשקוף נירוסטה 1.25 מ"מ יש לתכנן את חלוקת הדלתות לאחר ביצוע הלוחות	
מספר סט פירזול		ברזול:				
פורמיקה טאפ		גמר כנף:				
נירוסטה 316 ליטוש משי		גמר משקוף:				
1		כמות:				
		הערות:				
פריט מס' 1023	A800	שם הקובץ:	00	עדכון מס.	תאריך: 31.3.19	קני"מ : 25 : 1
גיליון מס' 1023	פלד-קימלמן • אדריכלים		רשימת נגרות- מסגרות			מבנה כיורגיה ממוגן המחלקה הכיורגית בי"ח ברזילי משרד הבריאות
	קרן היסוד 17א ירושלים		לביצע	למכרז	לעין	
	ט. 02-6242842 פ. 02-6244824					

ג
24



290\238		מידות:	תאור: ארון ארון בדוני חמצן 6 דלתות עץ מצופה פורמייקה דוגמת דלתות החדרים פתיחה בקבוצות של 2 כנפיים עם בריחים ונעילה כמפורט בפרק 6 בכך כנף 3 צירי 505 כמפורט במפרט המיוחד הכל במשקוף נירוסטה 1.25 מ"מ חירור או תריסים בדלתות
מספר סט פירזול		פרזול:	
פורמייקה טאפ		גמר כנף:	
נירוסטה 316 ליטוש משי		גמר משקוף:	
1		כמות:	
		הערות:	
קנ"מ : 25 : 1	תאריך: 31.3.19	עדכון מס. 00	שם הקובץ: A800
פריט מס' 1024	רשימת נגרות- מסגרות		מבנה כיורגיה ממוגן המחלקה הכיורגית בי"ח ברזילי
גיליון מס' 1024	פלד-קימלמן • אדריכלים	למכרז	משרד הבריאות
	קרן היסוד 17א ירושלים	לעיון	
	ט. 02-6242842 פ. 02-6244824	לביצוע	

נג
25



105\220		מידות:	תאור: דלת נגררת דלת עץ 100% מידוי 40 מ"מ עובי קנטים יצוקים 3 מ"מ מכל צידי הכנה כדוגמת הקיים "neufomtur" משקוף פלדה משני חלקים מפל"מ 1,25 מ"מ עפי' המפרט המיוחד פרק 06 תריס אלומיניום כמסומן		
מספר סט פירזול		פרזול:			
פורמייקה		גמר כני:			
פל"מ 316 מ"מ ליטוש משי		גמר משקוף:			
1		כמות:			
		הערות:			
פריט מס' 1025	A800 שם הקובץ:	00 עדכון מס.	5.08.15 תאריך:	1 : 25 קני"מ :	
גיליון מס' 1025	פלד-קימלמן • אדריכלים קרן היסוד 17א ירושלים ט. 02-6242842 פ. 02-6244824	רשימת נגרות- מסגרות			מבנה כיחורגיה ממוגן המחלקה הכיחורגית בי"ח ברזילי
		לביצוע	למכרז	לעין	