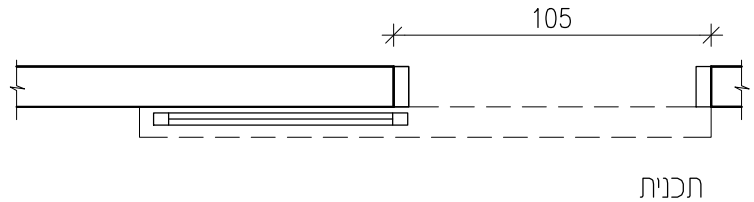
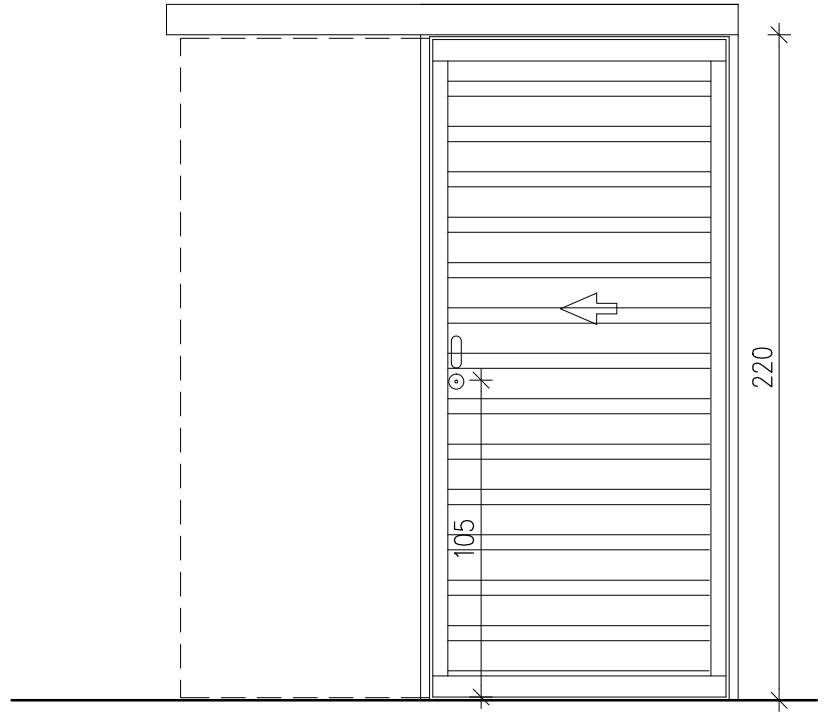
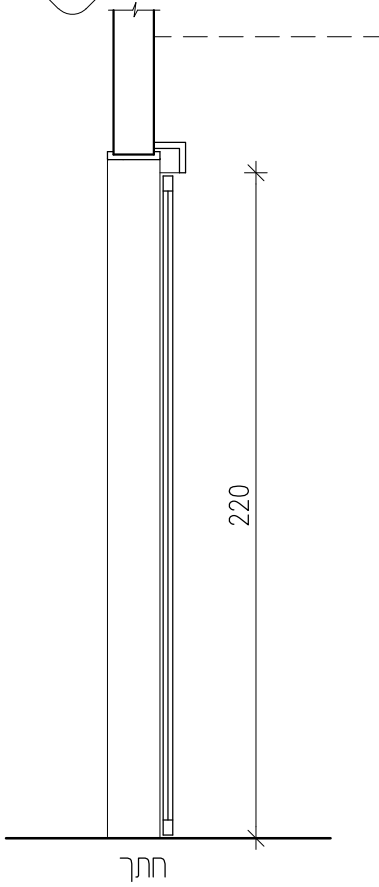
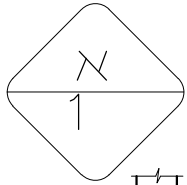


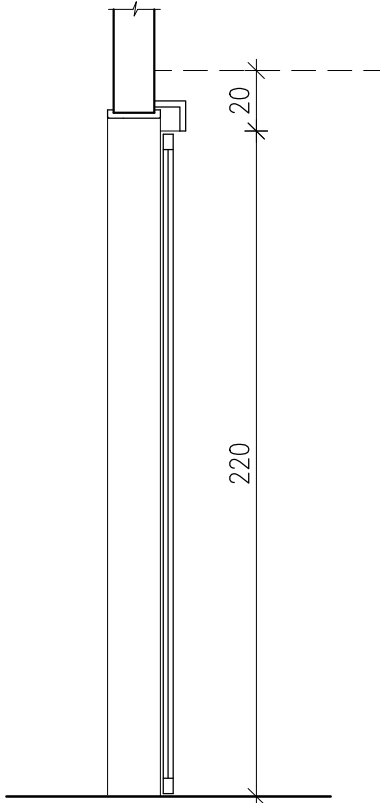
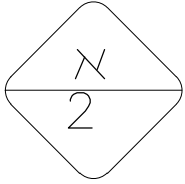
# רשימת דלתות אלומיניום

א-1 - א-9

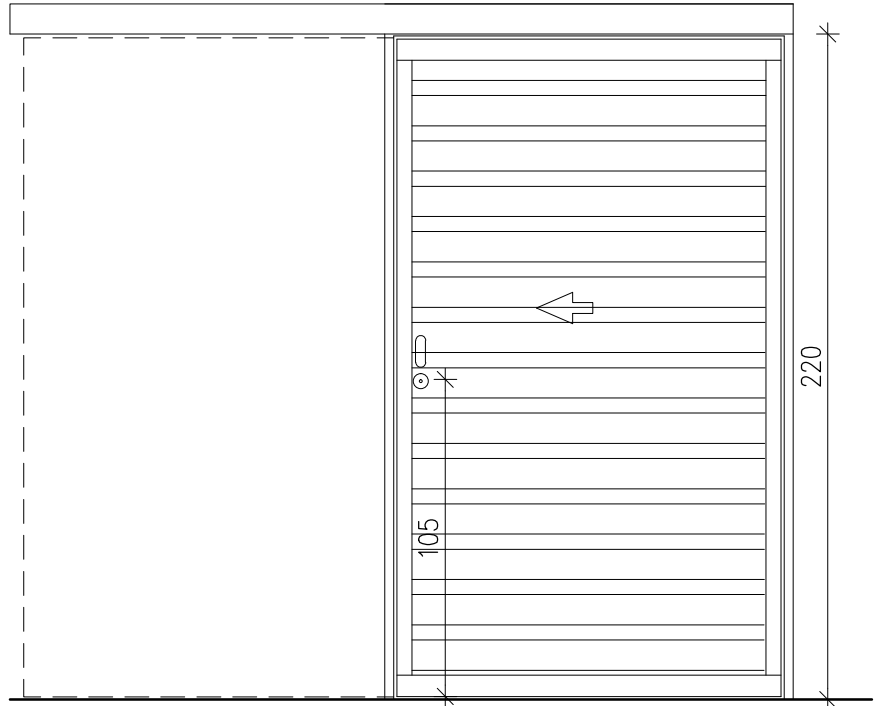
תאריך: 31.3.19				קנ"מ : 25 : 1
פלד-קימלמן • אדריכלים קרן היסוד 17 ירושלים ט.02-6242842 ז.02-6244824	רשימת נגרות- מסגרות			מבנה כיחורגיה ממוגן המחלקה הכיחורגית בי"ח ברזילי משרד הבריאות
	לביצוע	למכרז	לעין	
	<input checked="" type="radio"/>	<input type="radio"/>	<input type="radio"/>	



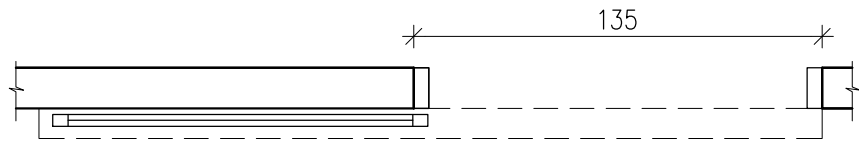
		מידות:	105\220		<b>תאור:</b> דלת אלומיניום נגררת זכוכית קבועה שקופה עם פסים ע"פ בחירת האדריכל  דלת מבוקרת		
		פרזול:					
		גמר כני:	זכוכית רבודה: 5+52.1+5 מחוסמת				
		גמר משקוף:	דגם קליל 2000 בגוון הקיים				
		כמות:	1				
		הערות:					
<b>פריט מס' 3001</b> גיליון מס' 3001	A800	שם הקובץ:	00	עדכון מס.:	31.3.19	תאריך:	1 : 50
	<b>פלד-קימלמן • אדריכלים</b> <b>קרן היסוד 17א ירושלים</b> ט. 02-6242842 פ. 02-6244824		<b>רשימת אלומיניום</b> לעיץ      למכרז      לביצוע		<b>מבנה כיחורגיה ממוגן</b> <b>מחלקה כיחורגית</b> <b>בי"ח ברזילי</b> <b>משרד הבריאות</b>		



חתך



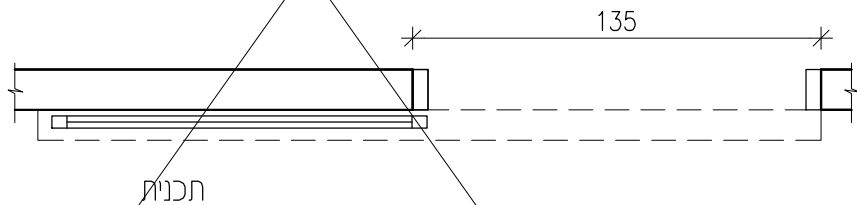
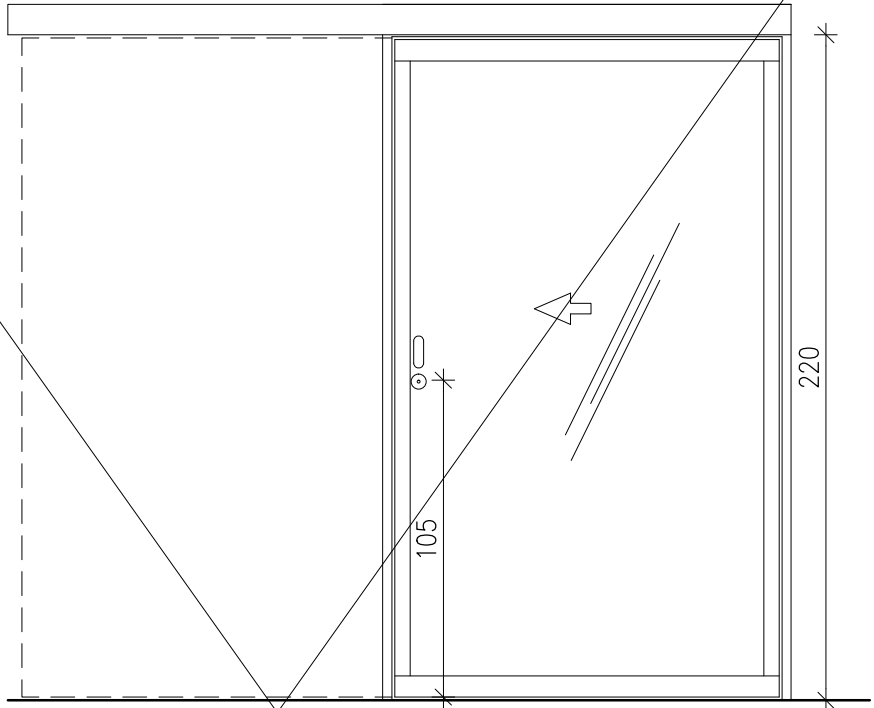
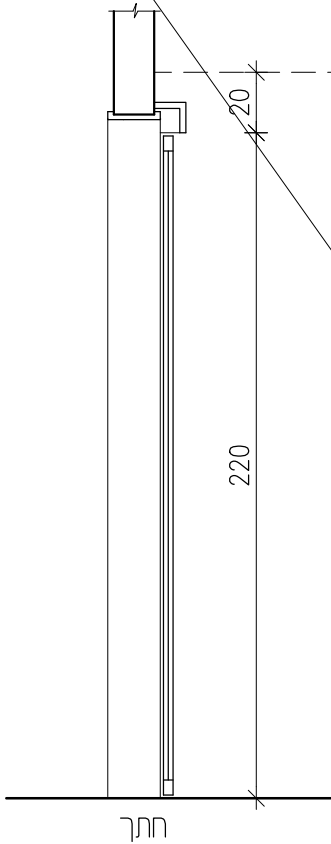
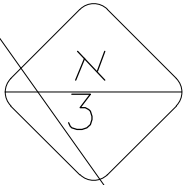
חזית



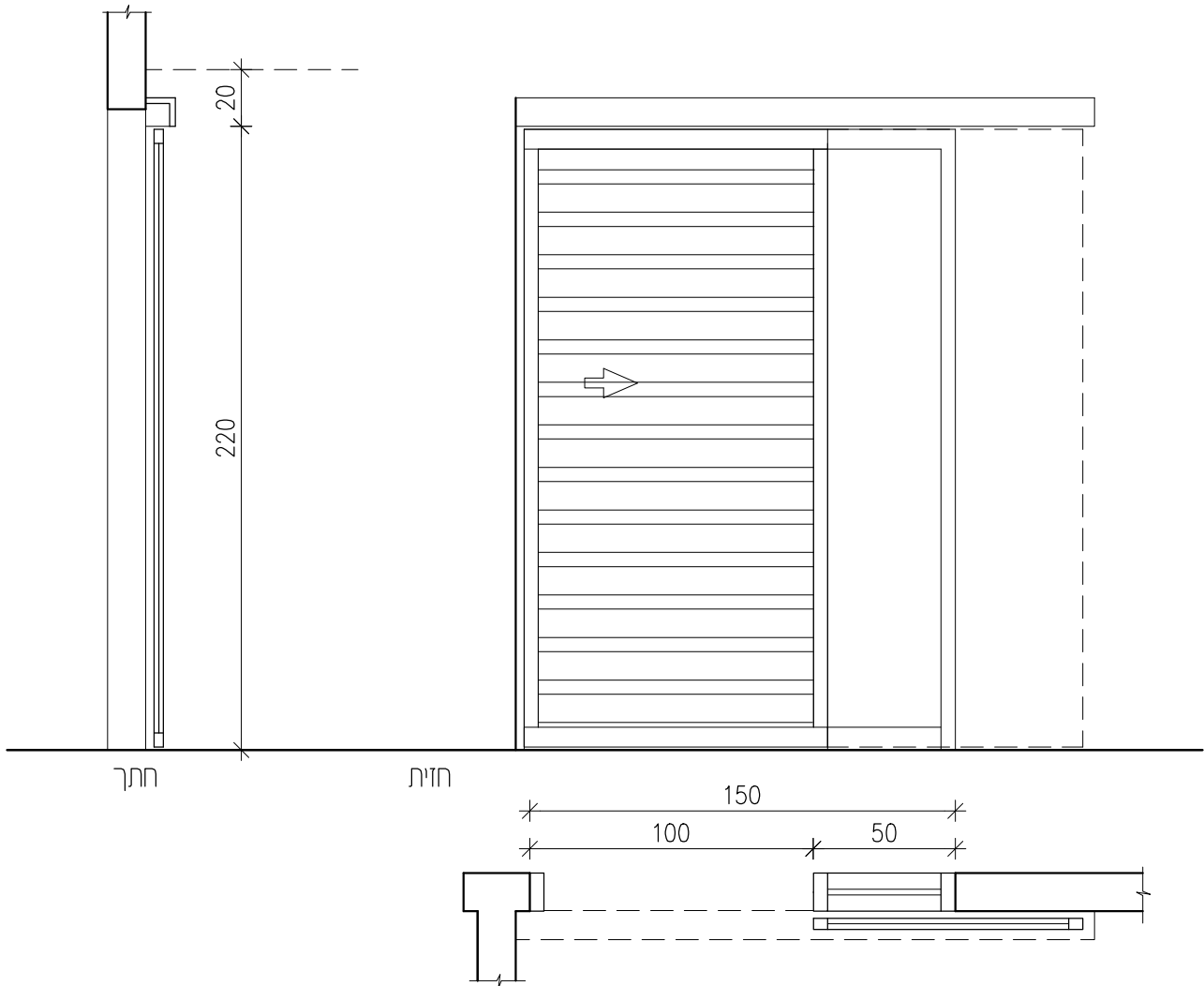
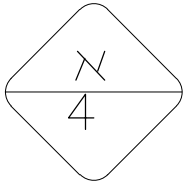
תכנית

135x220	<b>מידות:</b>	<p><b>תאור:</b></p> <p>דלת אלומיניום נגררת          אטומה - ענף לחץ          זכוכית קבועה שקופה עם פסים          ע"פ בחירת האדריכל</p> <p>דלת חשמלית</p>
	<b>פרזול:</b>	
5+52.1+5	<b>גמר כנף:</b> זכוכית רבודה: מחוסמת	
	<b>גמר משקוף:</b> דגם קליל 2000 בגוון הקיים	
1	<b>כמות:</b>	
	<b>הערות:</b>	

<b>פריט מס' 3002</b>	A800	<b>שם הקובץ:</b>	00	<b>עדכון מס.</b>	31.3.19	<b>תאריך:</b>	1 : 50	<b>קני"מ :</b>
<b>גיליון מס' 3002</b>	<b>פלד-קימלמן • אדריכלים</b>		<b>רשימת אלומיניום</b>			<b>מבנה כירורגיה ממוגן מחלקה כירורגית בי"ח ברזילי משרד הבריאות</b>		
	<b>קרן היסוד 17א ירושלים</b>		<b>לביצוע</b>	<b>למכרז</b>	<b>לעין</b>			
	<b>ט. 02-6242842 פ. 02-6244824</b>							

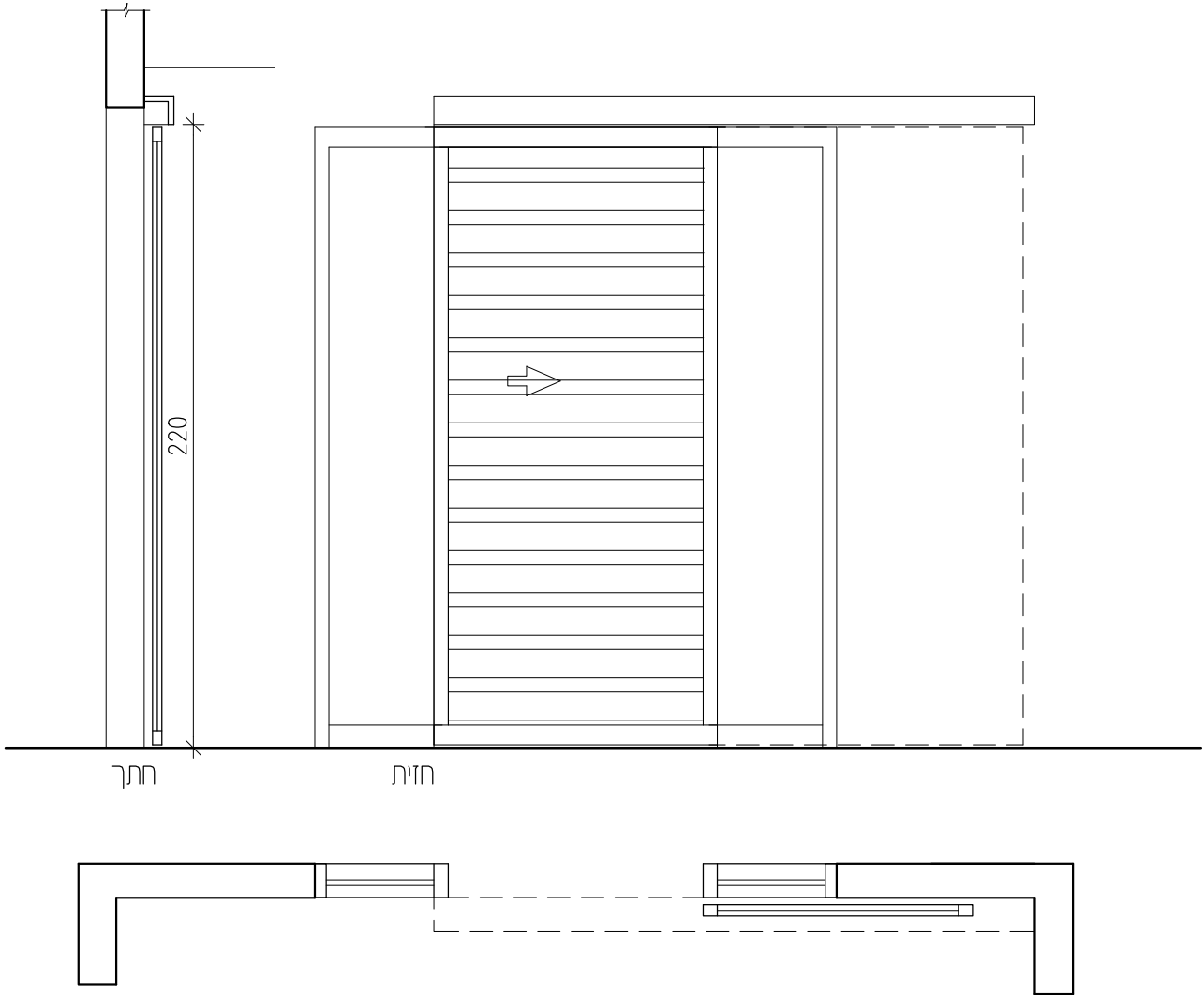
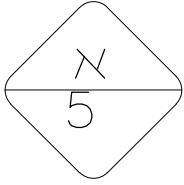


135\220		<b>מידות:</b>	דלת אלומיניום נגררת זכוכית קבועה - אטומה		<b>תאור:</b>
		<b>פרזול:</b>			
		<b>גמר כבי:</b>			
		<b>גמר משקוף:</b>			
1		<b>כמות:</b>	דלת חשמלית		
		<b>הערות:</b>			
<b>קו"מ :</b> 1 : 50	<b>תאריך:</b> 15.10.12	<b>עדכון מס.</b> 00	<b>שם הקובץ:</b> RESHI-D		<b>פריט מס' 3003</b>
<b>מבנה כירורגיה ממוקן מחלקה כירורגית בי"ח ברזילי</b>		<b>רשימת אלומיניום</b>		<b>פלד-קימלמן • אדריכלים</b>	
		<b>לעין</b>	<b>למסר</b>	<b>לביצוע</b>	<b>קרן היסוד 17א ירושלים</b>
<b>משרד הבריאות</b>					<b>ט. 02-6242842 פ. 02-6244824</b>

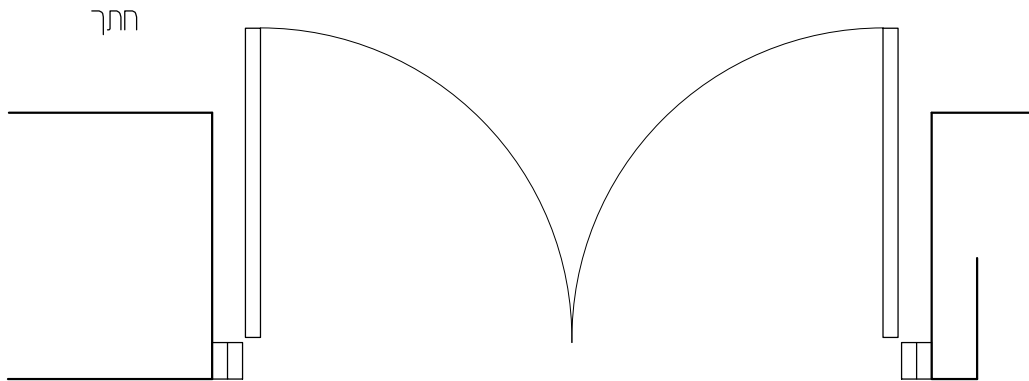
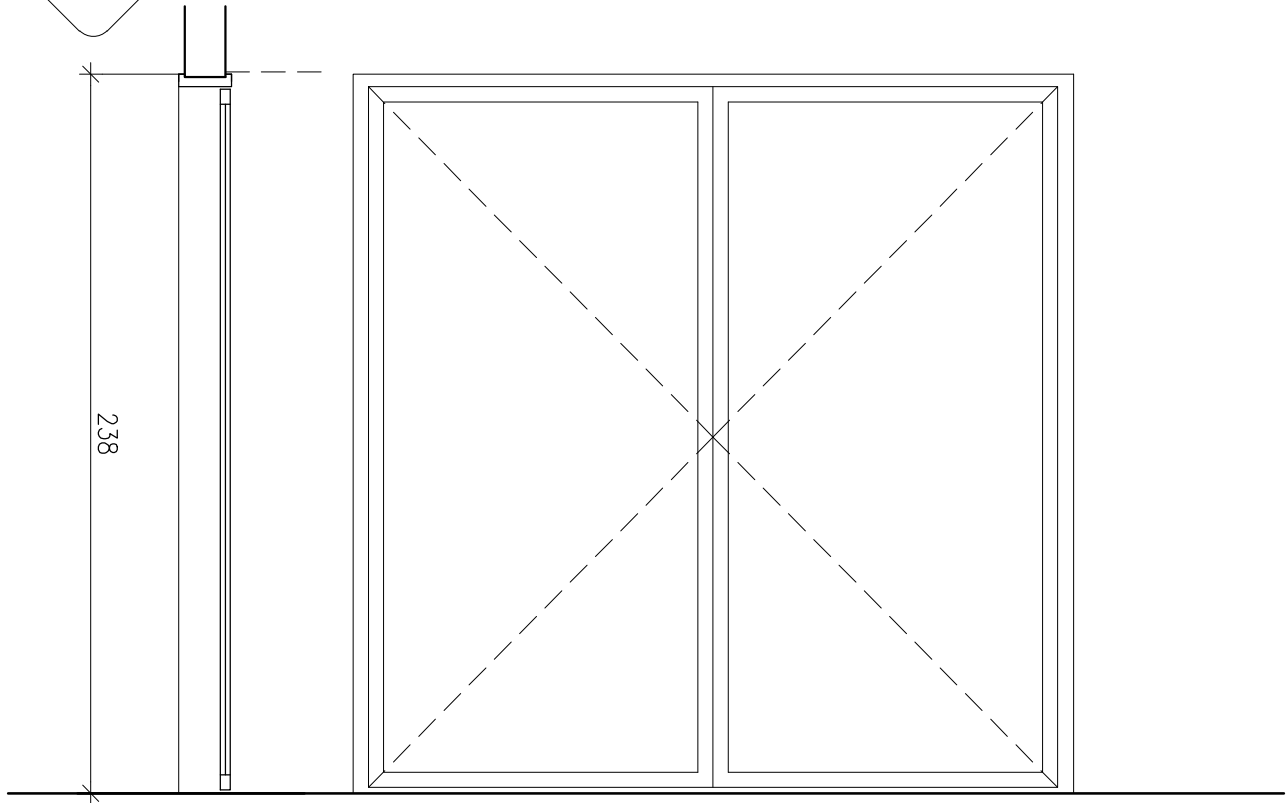
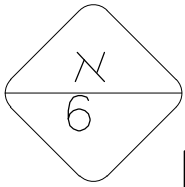


150x220	<b>מידות:</b>	דלת אלומיניום נגררת לצידה - אגף קבוע - זכוכית קבועה שקופה עם פסים ע"פ בחירת האדריכל	<b>תאור:</b>
	<b>ברזול:</b>		
5+52.1+5	<b>גמר כני:</b> זכוכית רבודה: מחוסמת		
דגם קליל 2000 בגוון הקיים	<b>גמר משקוף:</b>		
1	<b>כמות:</b>		
	<b>הערות:</b>		
		דלת חשמלית ?	

<b>פריט מס' 3004</b>	A800	<b>שם הקובץ:</b>	00	<b>עדכון מס.</b>	31.3.19	<b>תאריך:</b>	1 : 50	<b>מבנה כיחורגיה ממוגן</b> <b>מחלקה כיחורגית</b> <b>בי"ח ברזילי</b> <b>משרד הבריאות</b>
<b>גיליון מס' 3004</b>	<b>פלד-קימלמן • אדריכלים</b>		<b>קרן היסוד לוא ירושלים</b>			<b>רשימת אלומיניום</b>		
	ט. 02-6242842 פ. 02-6244824		<b>לביצוע</b>	<b>למכרז</b>	<b>לעיון</b>			



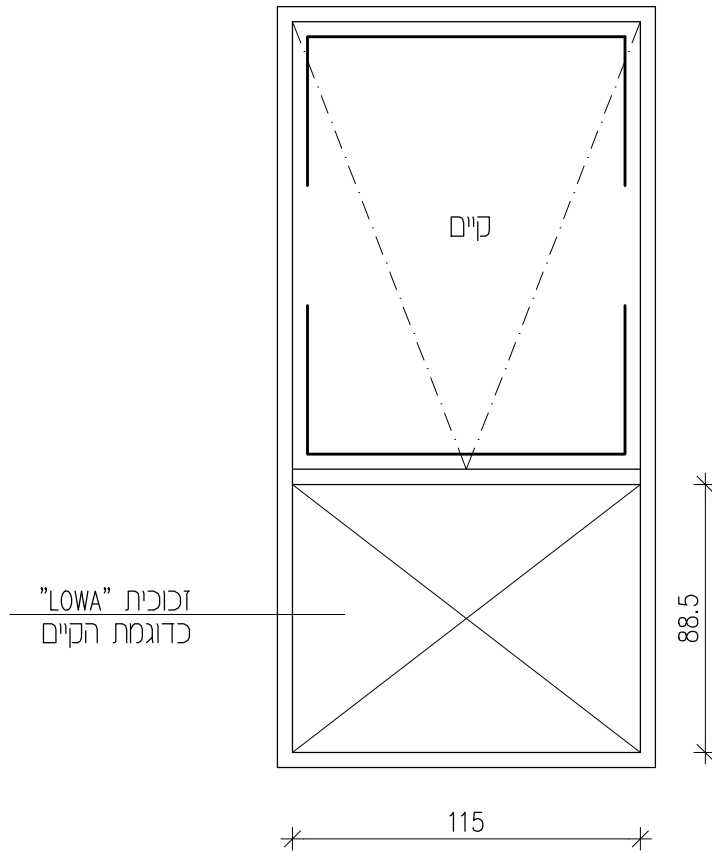
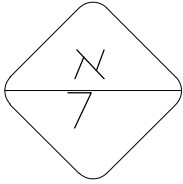
		184\220	<b>מידות:</b>	<b>תאור:</b> דלת אלומיניום נגררת בעלת 2 אגפים קבועים משני צידיה זכוכית קבועה שקופה עם פסים ע"פ בחירת האדריכל	<b>קני"מ :</b> 1 : 50
			<b>פרזול:</b>		
		5+52.1+5	<b>גמר כני:</b> זכוכית רבודה: מחוסמת		
		דגם קליל 2000 בגוון הקיים	<b>גמר משקוף:</b>		
		1	<b>כמות:</b>		
			<b>הערות:</b>		
<b>פריט מס' 3005</b>	A800	<b>שם הקובץ:</b> 00	<b>עדכון מס.</b> 31.3.19	<b>תאריך:</b> 1	<b>מבנה כיחורגיה ממוגן מחלקה כיחורגית בי"ח ברזילי משרד הבריאות</b>
<b>גיליון מס' 3005</b>	<b>פלד-קימלמן • אדריכלים</b>		<b>רשימת אלומיניום</b>		
	<b>קרן היסוד 17 וא ירושלים</b>		<b>לביצוע</b>	<b>למכרז</b>	
	ט.02-6242842 ב.02-6244824				



חתך

238\238	<b>מידות:</b>	<b>תאור:</b> דלת אלומיניום 2 אגפים לפתיחה רגילה - חשמלית ומבוקרת זכוכית שקופה
	<b>פרזול:</b>	
5+52.1+5	<b>גמר כנף:</b> זכוכית רבודה: מחוסמת	
פרופילים: תוצרת GEZE איטליה בגוון הקיים	<b>גמר משקוף:</b>	
	<b>כמות:</b>	
	<b>הערות:</b>	
		כנפיים קורטות

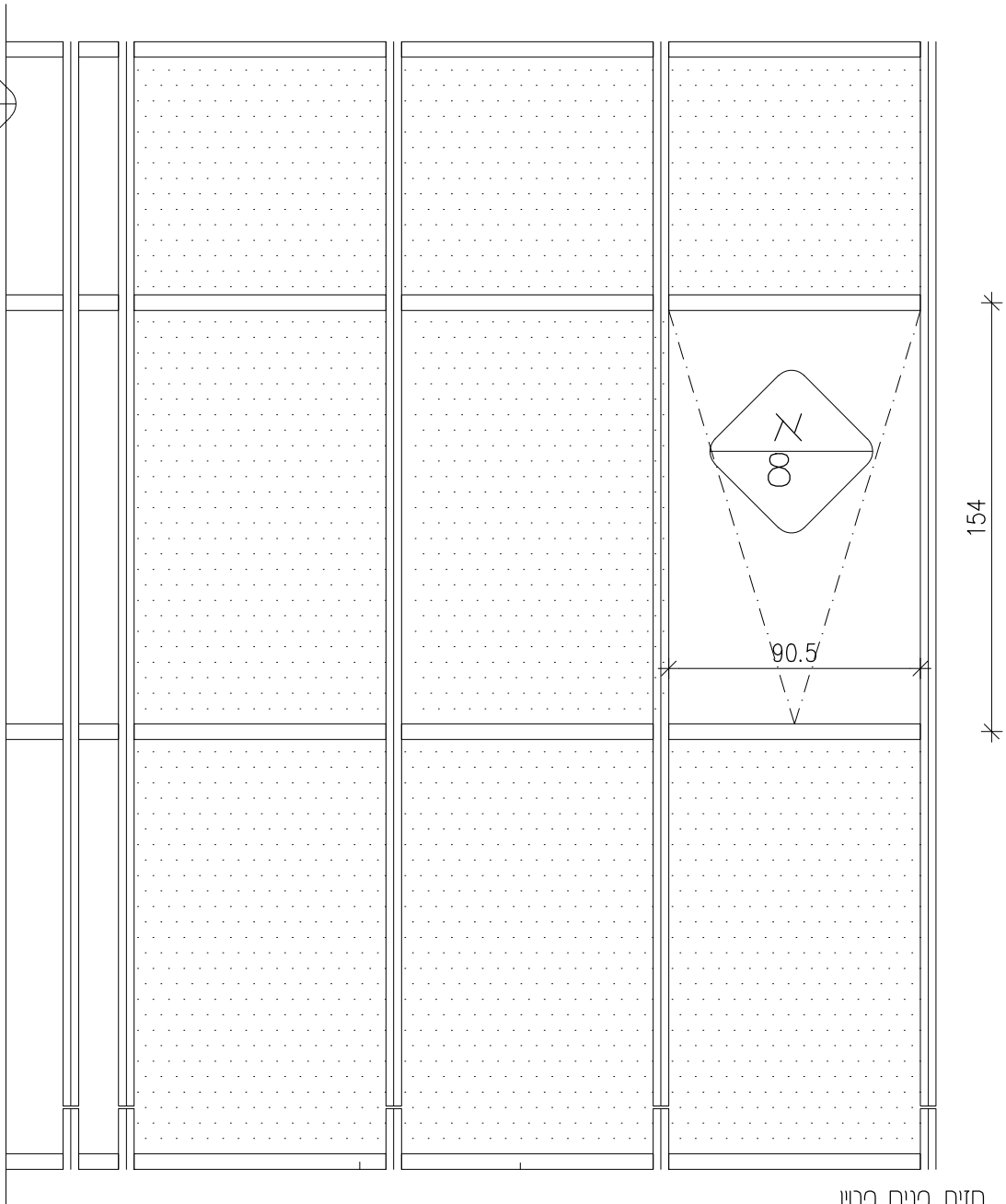
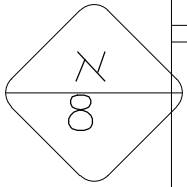
<b>פריט מס' 3006</b>	A800	<b>שם הקובץ:</b>	00	<b>עדכון מס.</b>	31.3.19	<b>תאריך:</b>	1 : 50	<b>קנ"מ :</b>
<b>גיליון מס' 3006</b>	<b>פלד-קימלמן • אדריכלים</b>		<b>רשימת אלומיניום</b>			<b>מבנה כיחורגיה ממוגן מחלקה כיחורגית בי"ח ברזילי</b> <b>משרד הבריאות</b>		
	<b>קרן היסוד 17א ירושלים</b>		<b>לביצע</b>	<b>למכרז</b>	<b>לעין</b>			
	ט. 02-6242842 פ. 02-6244824							



115\88	<b>מידות:</b>	<b>תאור:</b> החלפת חלון קבוע כהה לזכוכית קבועה שקופה כדוגמת הקיים
	<b>פרזול:</b>	
זכוכית "LOWA" זכוכית מחוסמת 6 מ"מ	<b>גמר כפי:</b>	
	<b>גמר משקוף:</b>	
14	<b>כמות:</b>	
	<b>הערות:</b>	

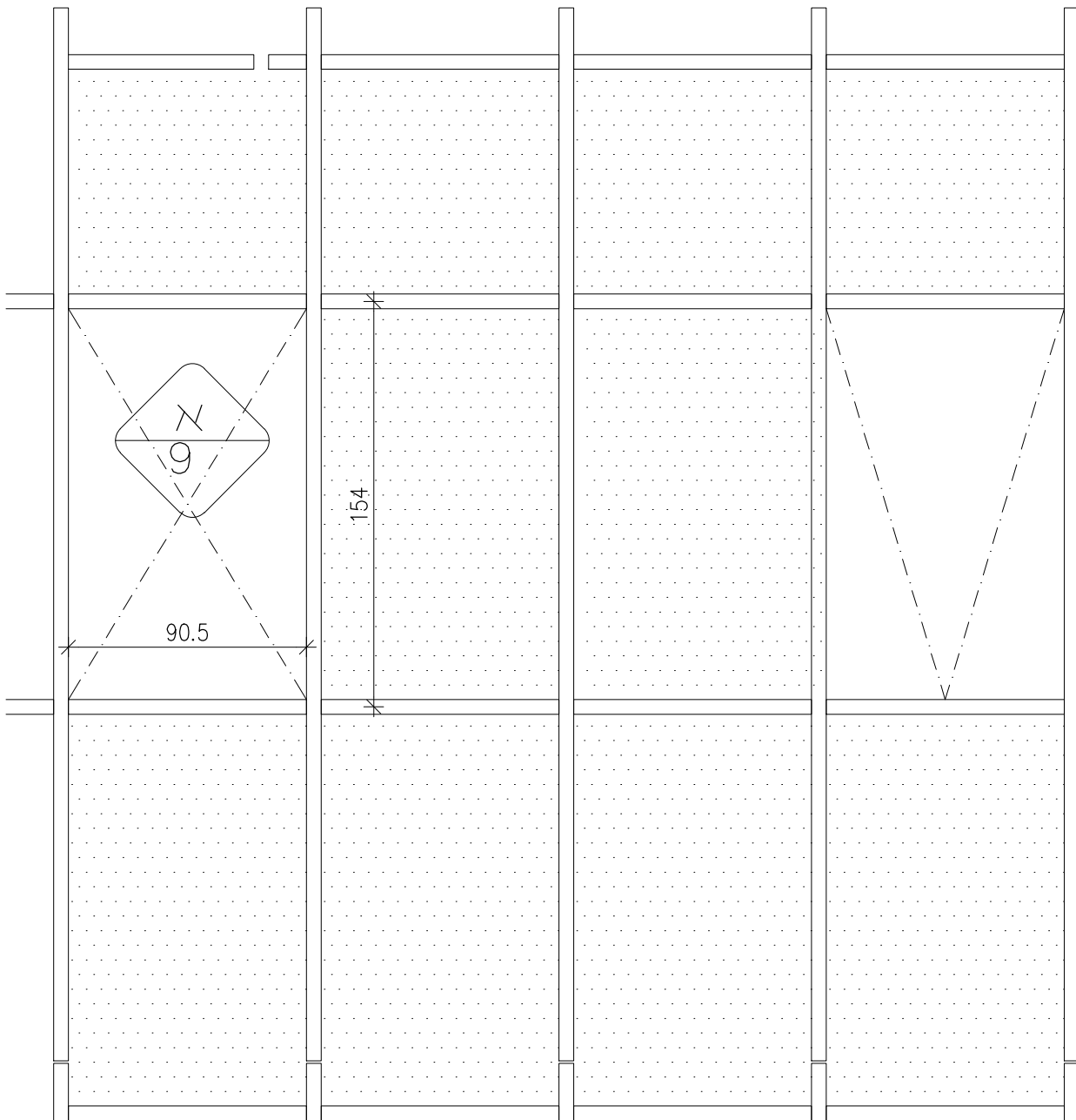
<b>פריט מס' 3007</b> גיליון מס' 3007	A800 <b>שם הקובץ:</b> 00 <b>עדכון מס.</b> 31.3.19 <b>תאריך:</b> 1 : 50 <b>קנ"מ :</b>	<b>רשימת אלומיניום</b> לבצוע    למכרז    לעיץ	<b>מבנה כיורגיה ממוגן מחלקה כיורגית בי"ח ברזילי משרד הבריאות</b>
	<b>פלד-קימלמן • אדריכלים</b> <b>קרן היסוד 17א ירושלים</b> ט. 02-6242842 פ. 02-6244824		





חזית פנים פטיו

		<b>מידות:</b> 90x154		<b>תאור:</b> החכמת חרון קבוע כהה לחרון זכוכית שקופה - לפתיחה כדוגמת הקיים		
		<b>פרזול:</b>				
		<b>גמר כפי:</b> זכוכית "LOWA" זכוכית מחוסמת 6 מ"מ				
		<b>גמר משקוף:</b>				
		<b>כמות:</b> 1				
		<b>הערות:</b>				
<b>פריט מס' 3008</b>	A800	<b>שם הקובץ:</b> 00	<b>עדכון מס.</b> 31.3.19	<b>תאריך:</b>	<b>קני"מ :</b> 1 : 50	
<b>גיליון מס' 3008</b>	<b>פלד-קימלמן • אדריכלים</b>		<b>רשימת אלומיניום</b>		<b>מבנה כירורגיה ממוגן</b> <b>מחלקה כירורגית</b> <b>בי"ח ברזילי</b> <b>משרד הבריאות</b>	
	<b>קרן היסוד 17א ירושלים</b>		<b>לביצע</b>	<b>למכרז</b>		<b>לעין</b>
	<b>ט. 02-6242842 פ. 02-6244824</b>					



חזית פנים פטיי

		90x154	<b>מידות:</b>	החלפת חרון לפתיחה בחרון קבוע זכוכית קבועה שקופה		<b>תאור:</b>	
			<b>פרזול:</b>				
			<b>גמר כפי:</b>				
			<b>גמר משקוף:</b>				
		1	<b>כמות:</b>				
			<b>הערות:</b>				
<b>פריט מס' 3009</b>	A800	<b>שם הקובץ:</b>	00	<b>עדכון מס.</b>	31.3.19	<b>תאריך:</b>	1 : 50
<b>גיליון מס' 3009</b>	<b>פלד-קימלמן • אדריכלים</b>		<b>רשימת אלומיניום</b>			<b>מבנה כיחורגיה ממוגן מחלקה כיחורגית בי"ח ברזילי</b>	<b>משרד הבריאות</b>
	<b>קרן היסוד 17א ירושלים</b>		<b>לביצוע</b>	<b>למסר</b>	<b>לעין</b>		
	ט. 02-6242842 פ. 02-6244824						