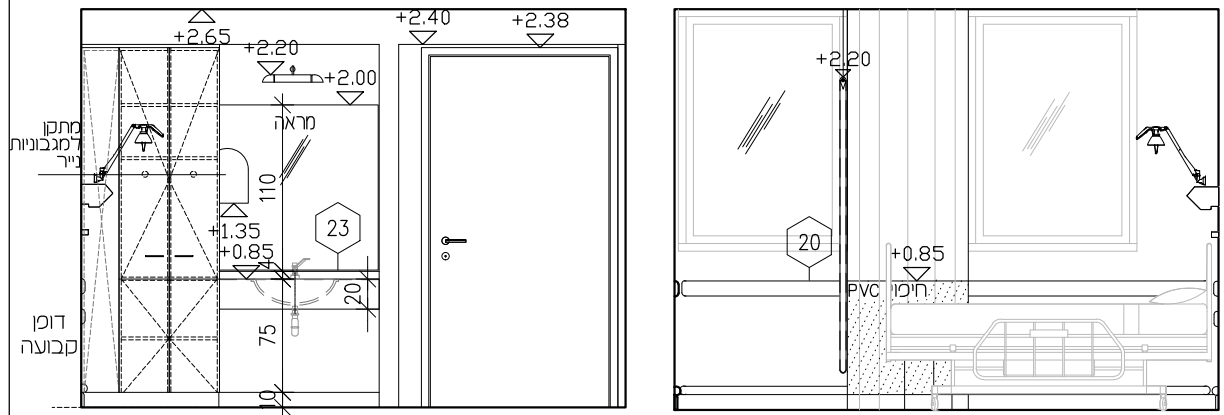


# פרישות חדרים

(יש לקרוא חוברת זו ביחד עם תכניות:  
 ריהוט, תקרות, פרטי בניין ופרטי תקרות)  
 A601 - A648

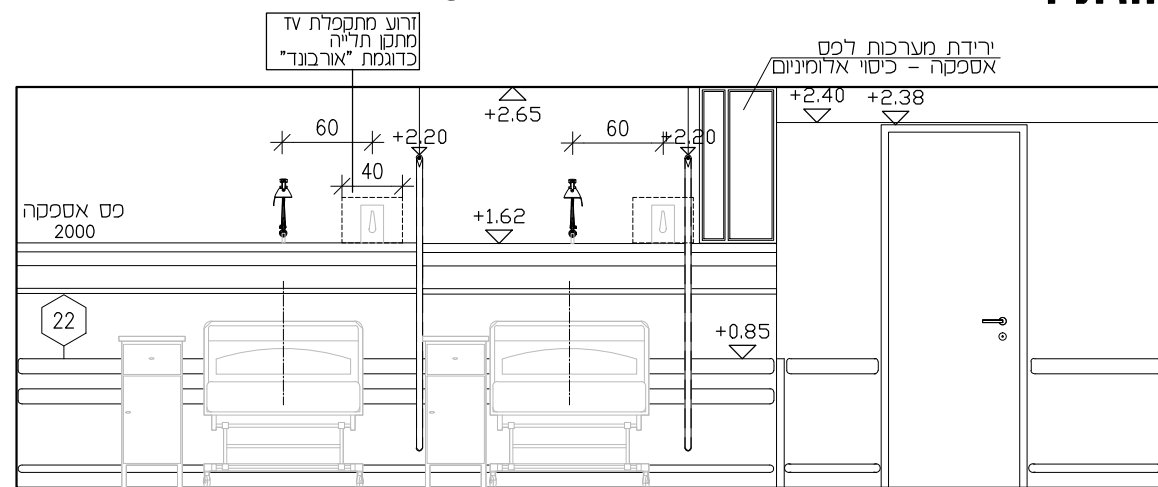
תאריך 31.3.19			<h2>המחלקה הכירורגית</h2>	שם הפרט	A700	שם הקובץ	המרכז הרפואי ברזילי		
לביצוע					פלד-קימלמן . אדריכלים	קרון היסוד לוא', ירושלים	מבנה כירורגי ממוקן	מדינת ישראל	
למכרז	לעיון				ט': 02-6242842, פ': 02-6244824	מטהל ותכנון פיתוח ובינו מוסדות רפואה			

3114  
01.03-04

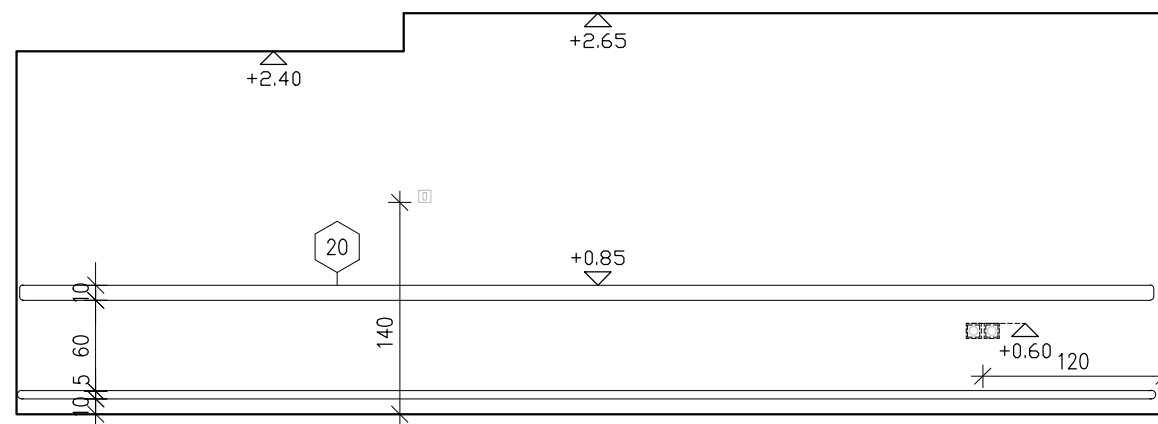


חזית 3

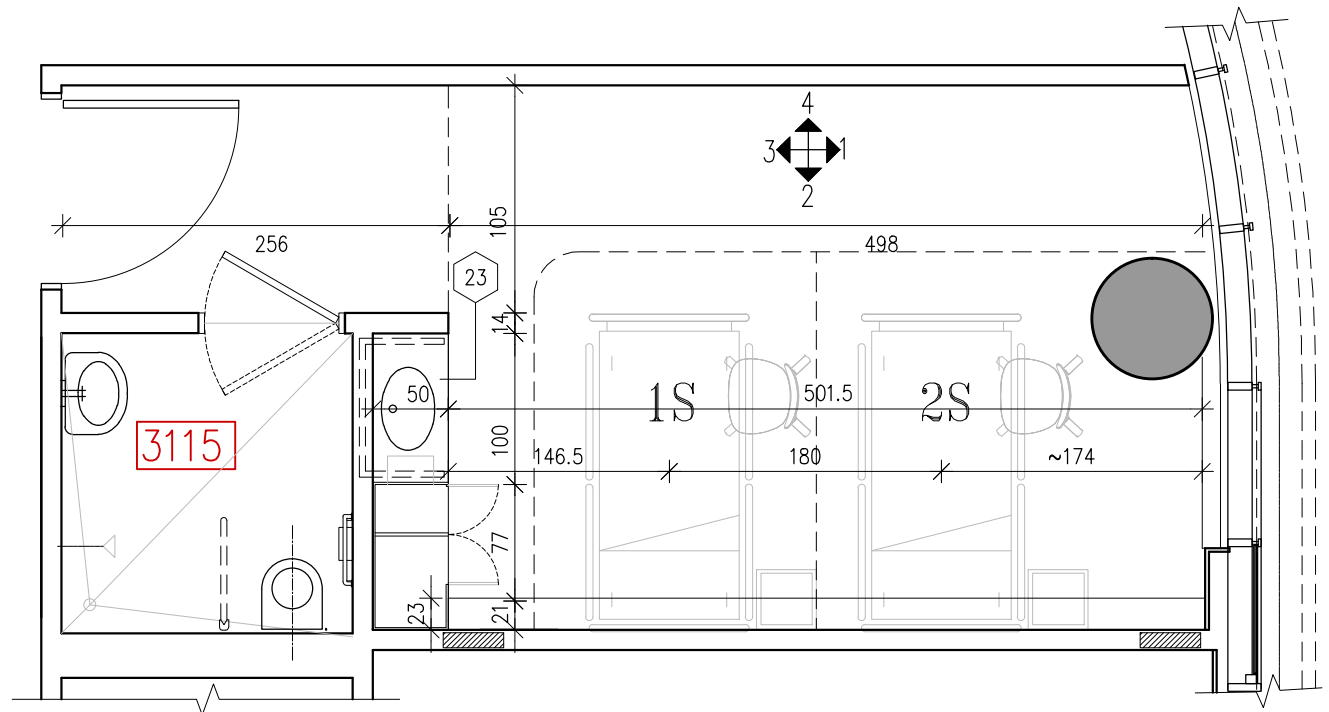
חזית 1



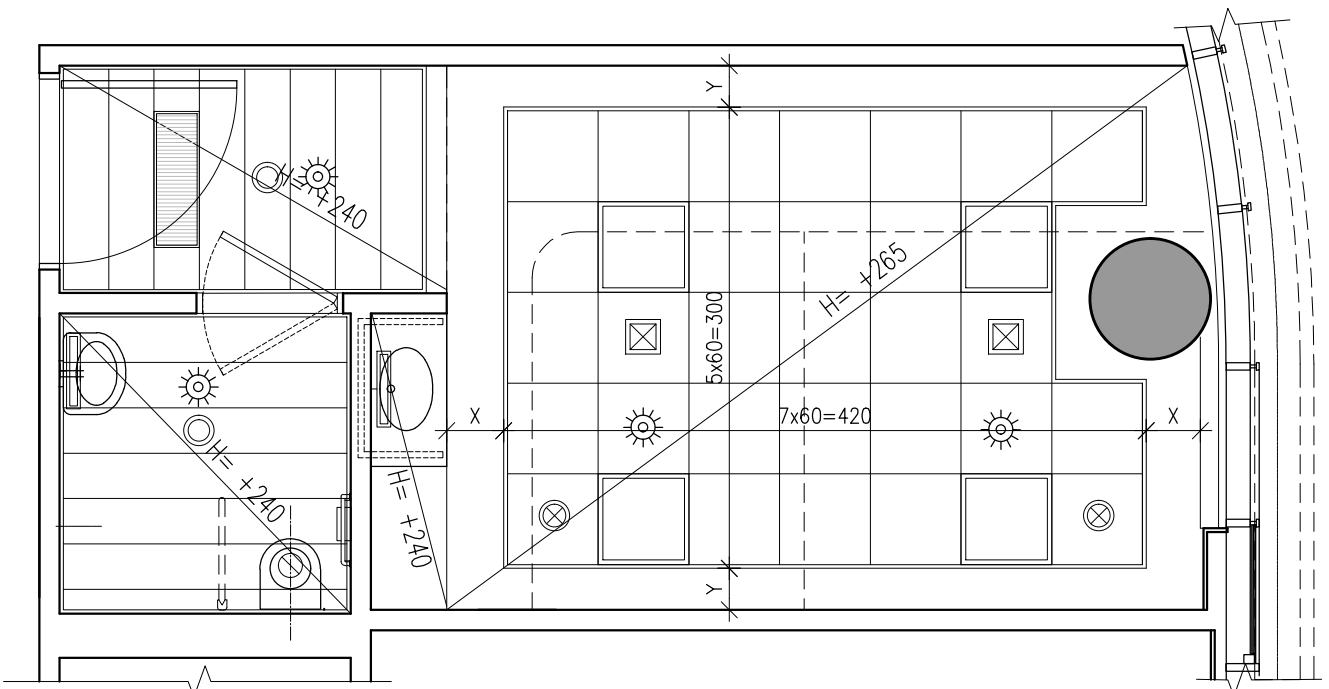
חזית 2



חזית 4



תכנית



תקרה

**כרישת חדרים - מחלקה כירורגית**  
**חדר אשפוז**

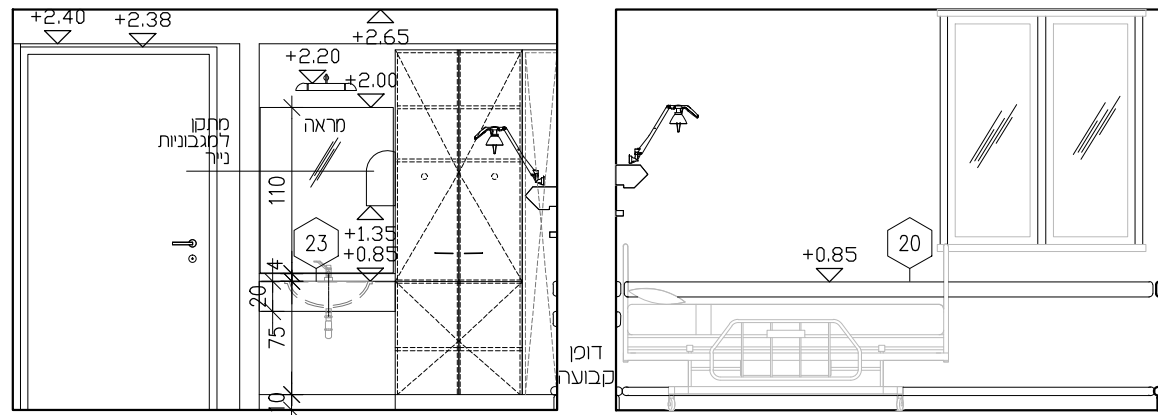
גיליון מס'	קו"מ	תאריך
A601	1:50	31.3.19
לביצוע	עדכון מס'	תאריך עדכון
●	00	-

המרכז הרפואי ברזילי  
אשקלון  
מבנה כירורגי ממוזן  
מחלקה כירורגית

מדינת ישראל  
משרד הבריאות  
מנהל תכנון פיתוח וביטוי  
מוסדות רפואה

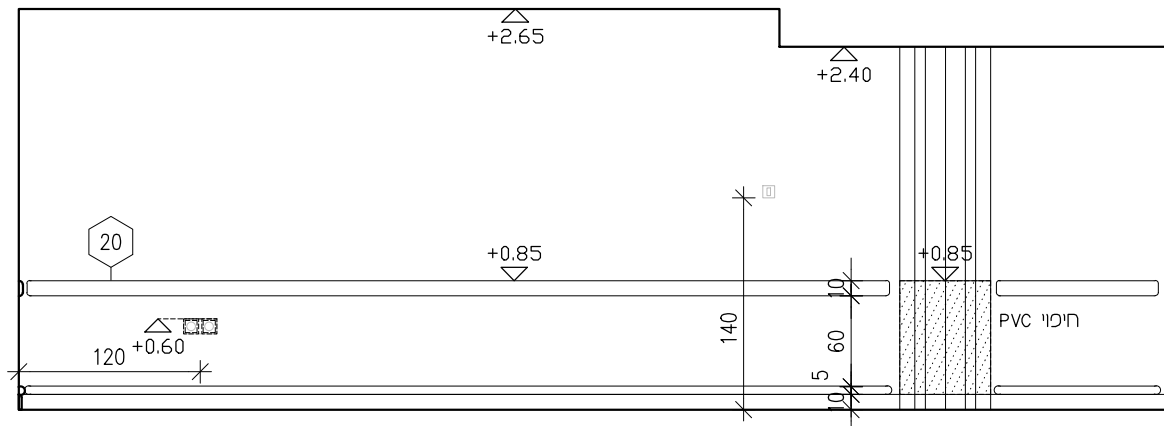


3117  
01.04-04

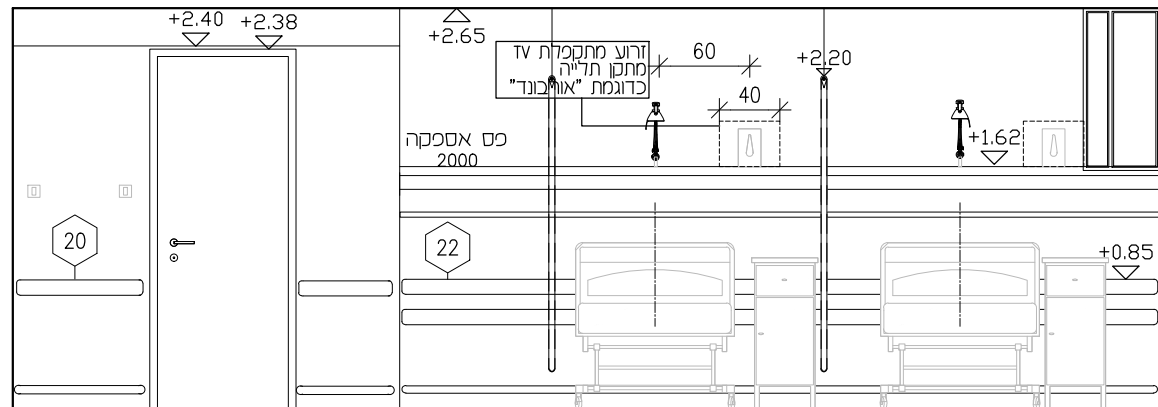


חזית 3

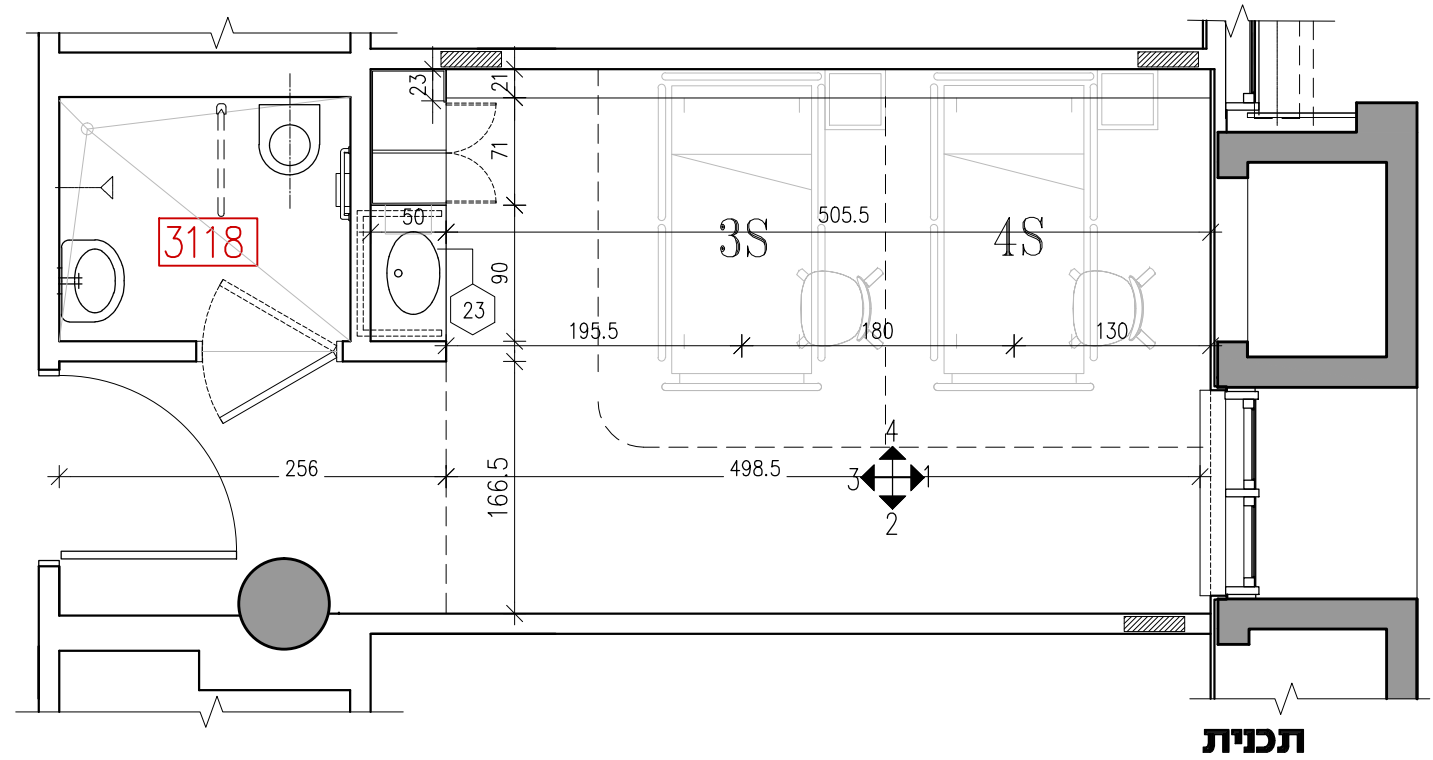
חזית 1



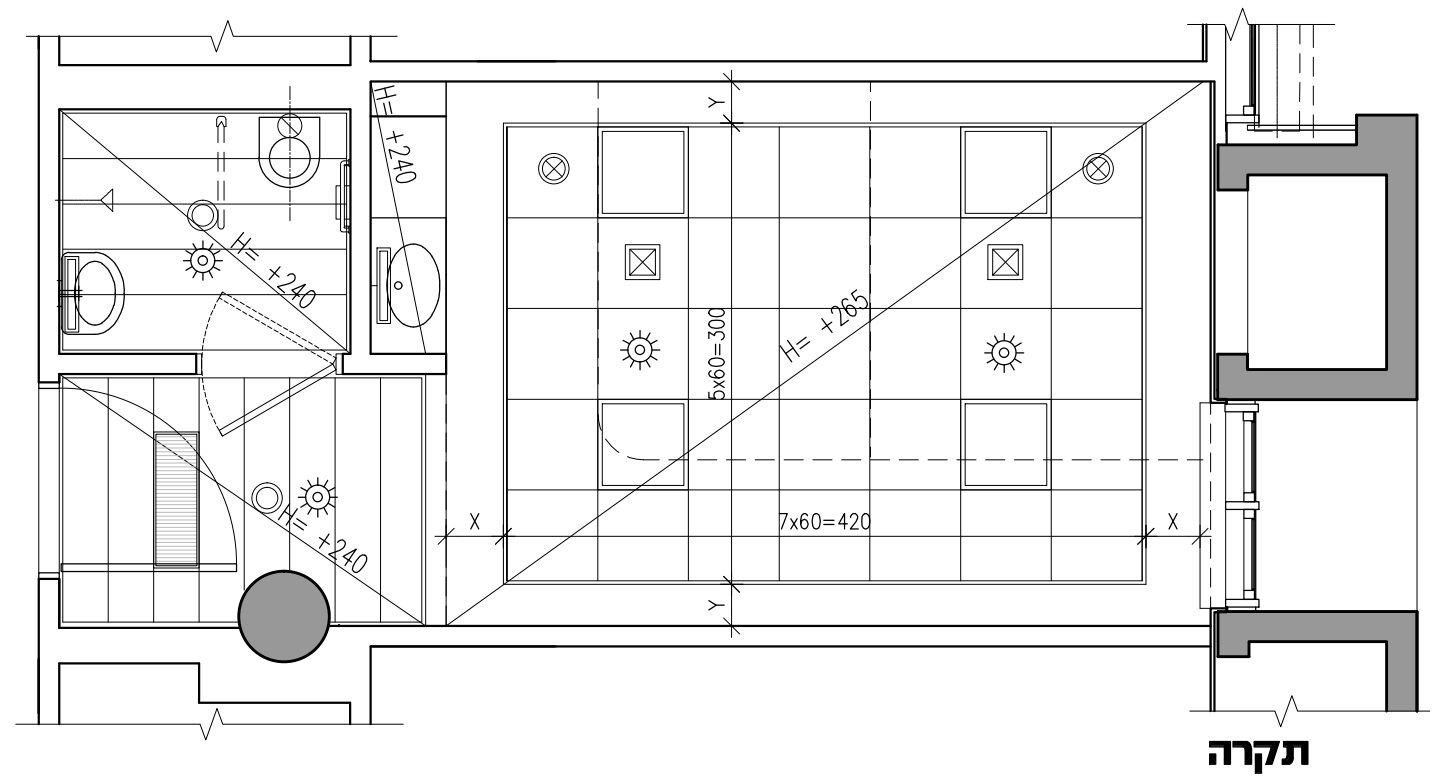
חזית 2



חזית 4



תכנית



תקרה

גיליון מס'	קו"מ	תאריך
A602	1:50	31.3.19
לביצוע	עדכון מס'	תאריך עדכון
●	00	-

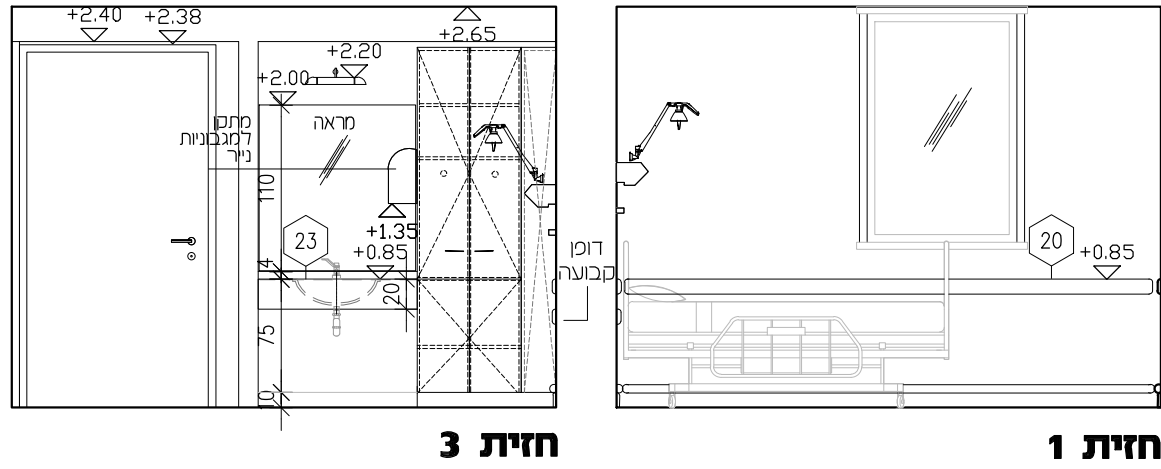
פרישת חדרים - מחלקה כירורגית  
חדר אשפוז

המרכז הרפואי ברזילי  
אשקלון  
מבנה כירורגי ממוגן  
מחלקה כירורגית

מדינת ישראל  
משרד הבריאות  
מנהל תכנון פיתוח וביטוי  
מוסדות רפואה

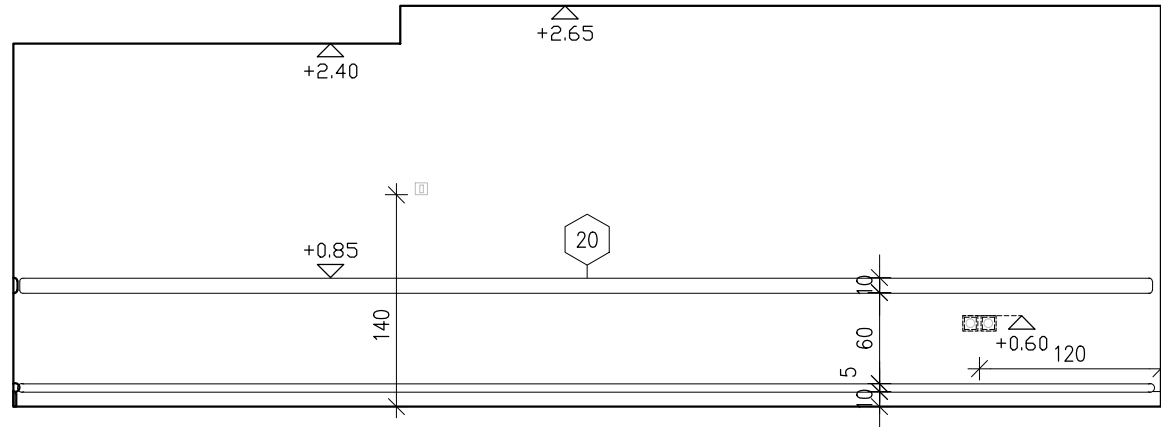


3121  
01.05-04

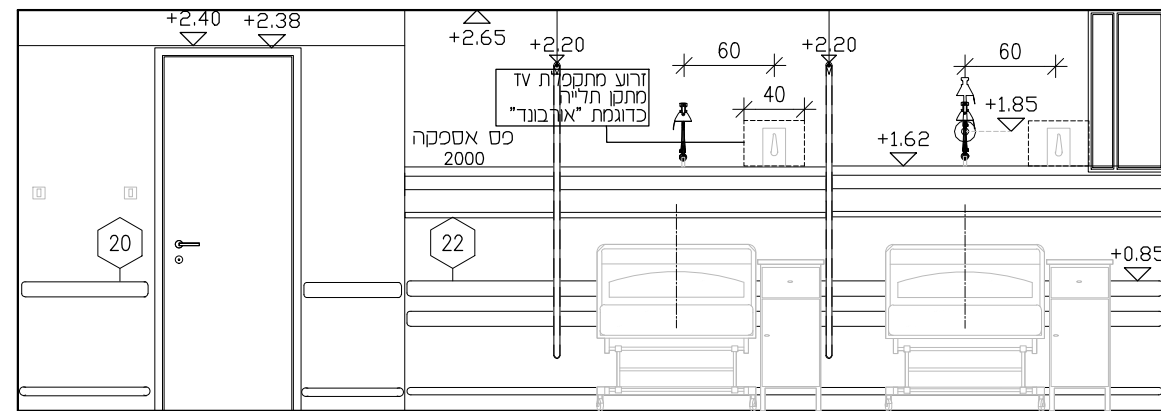


חזית 3

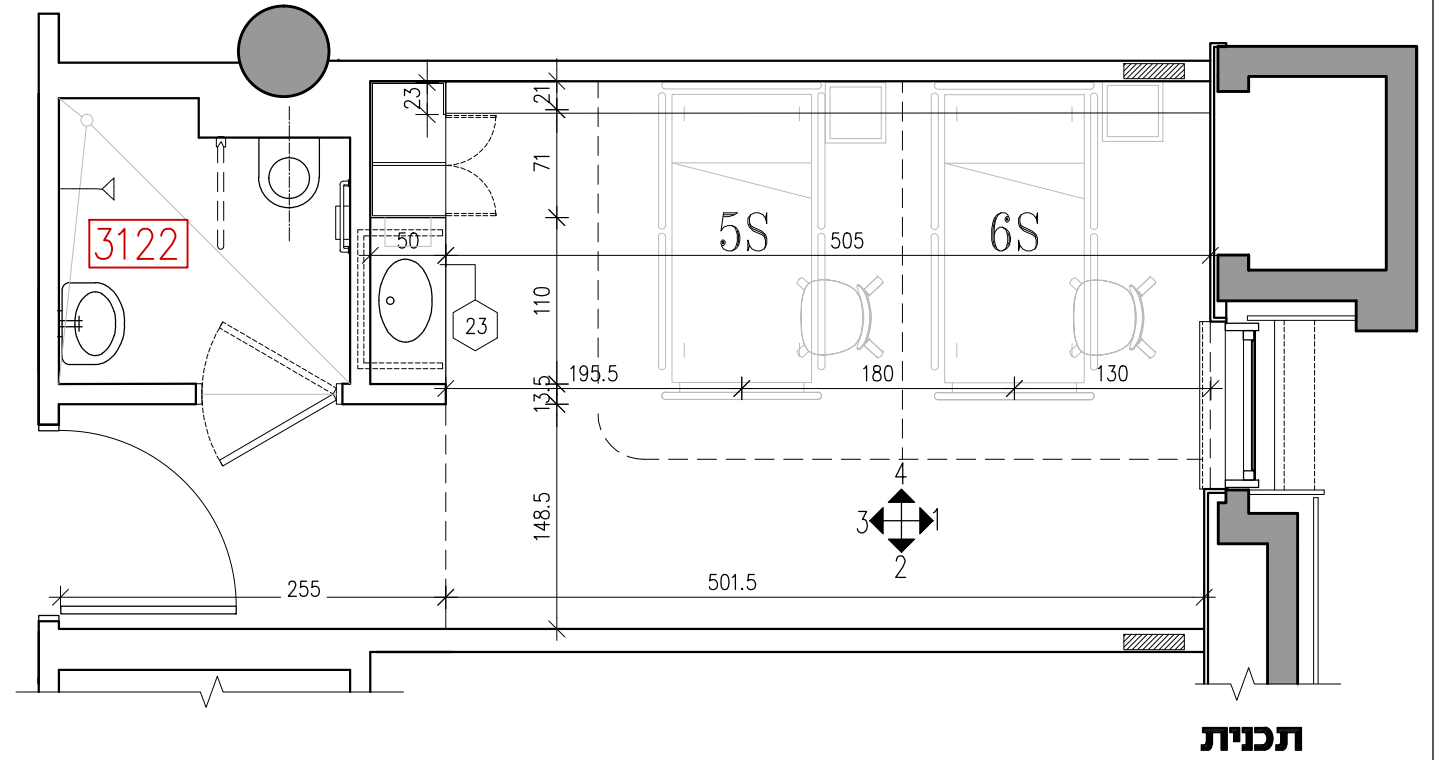
חזית 1



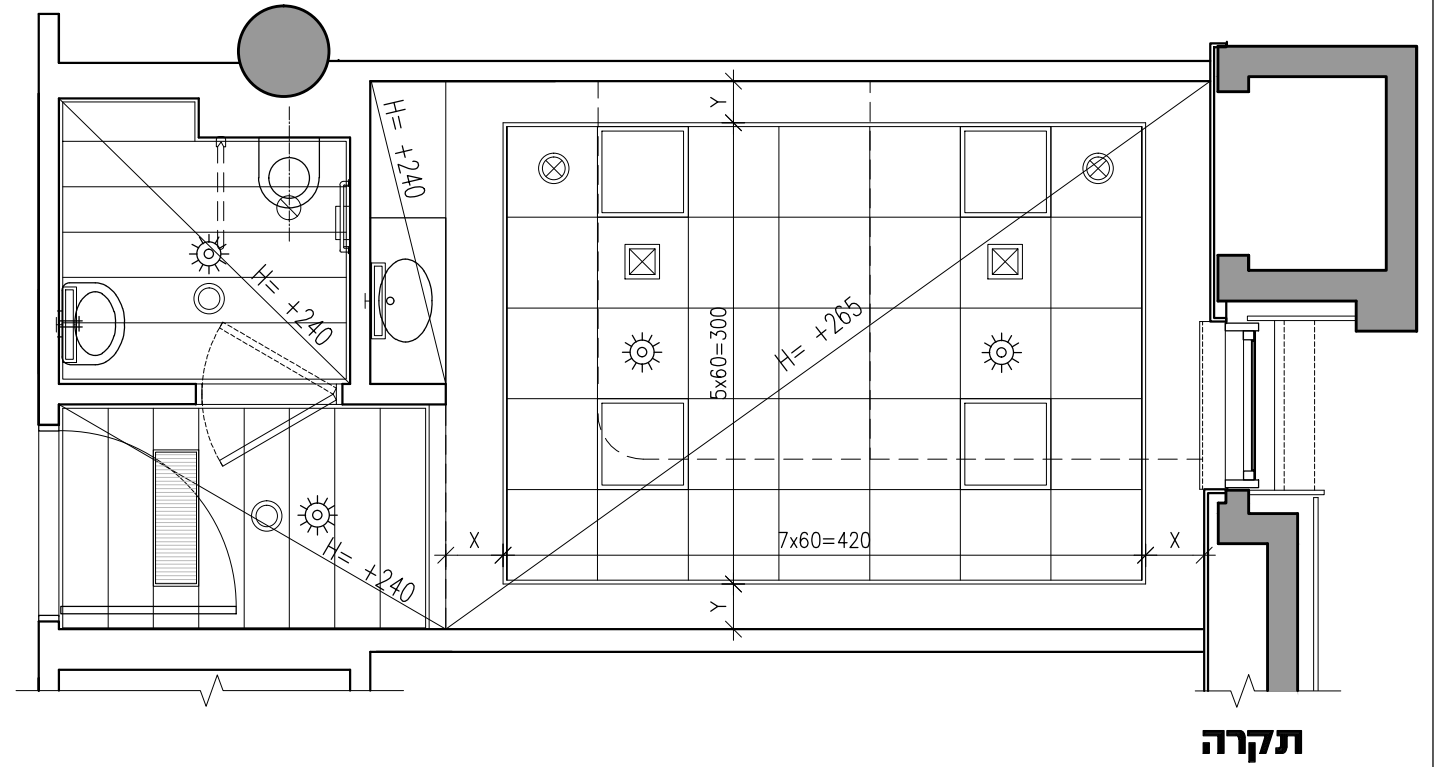
חזית 2



חזית 4



תכנית



תקרה

גיליון מס'	קב"מ	תאריך
A603	1:50	31.3.19
לביצוע	עדכון מס'	תאריך עדכון
●	00	-

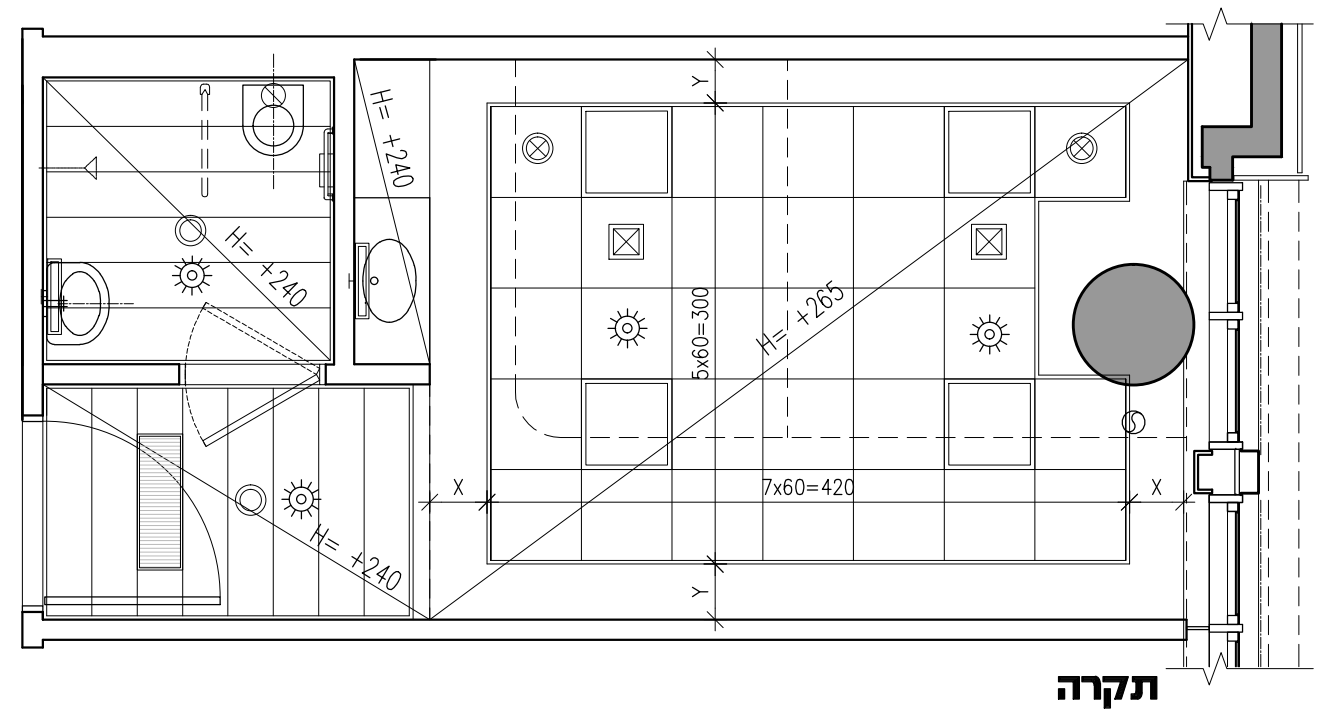
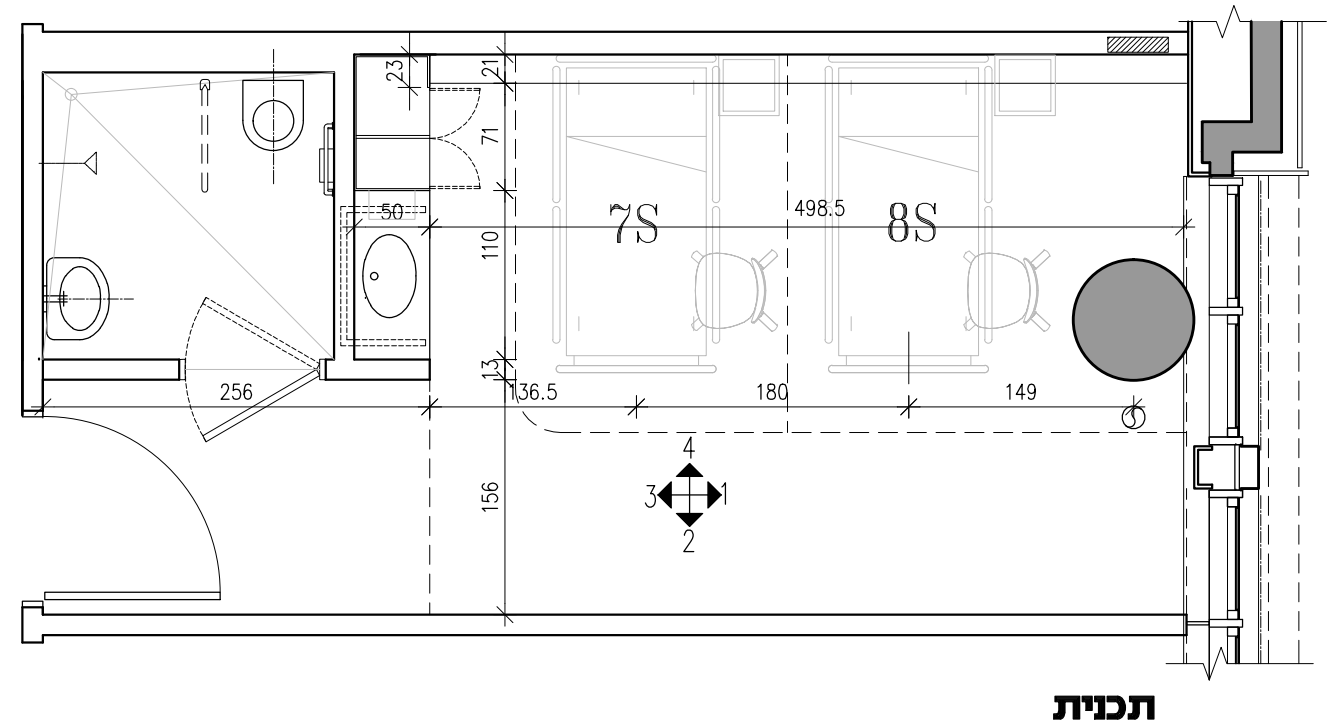
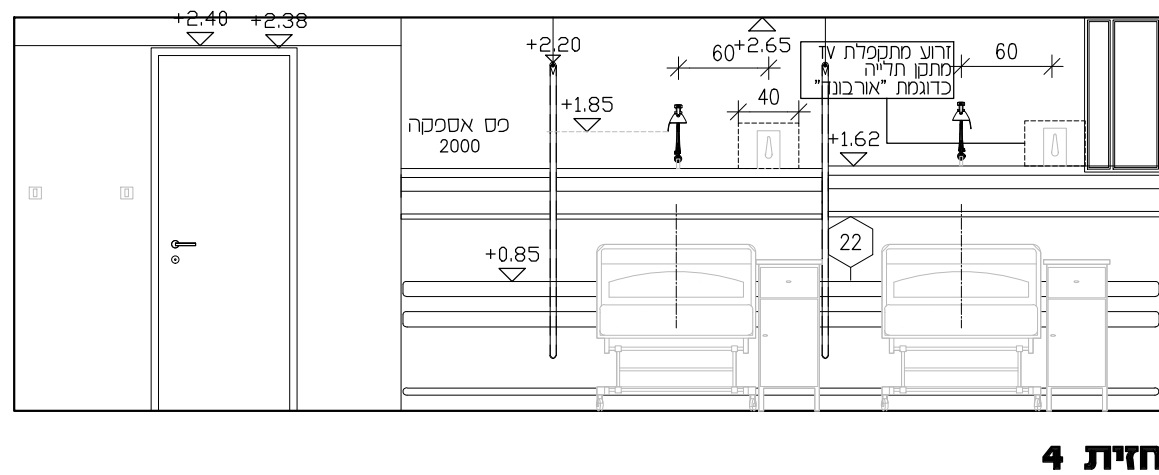
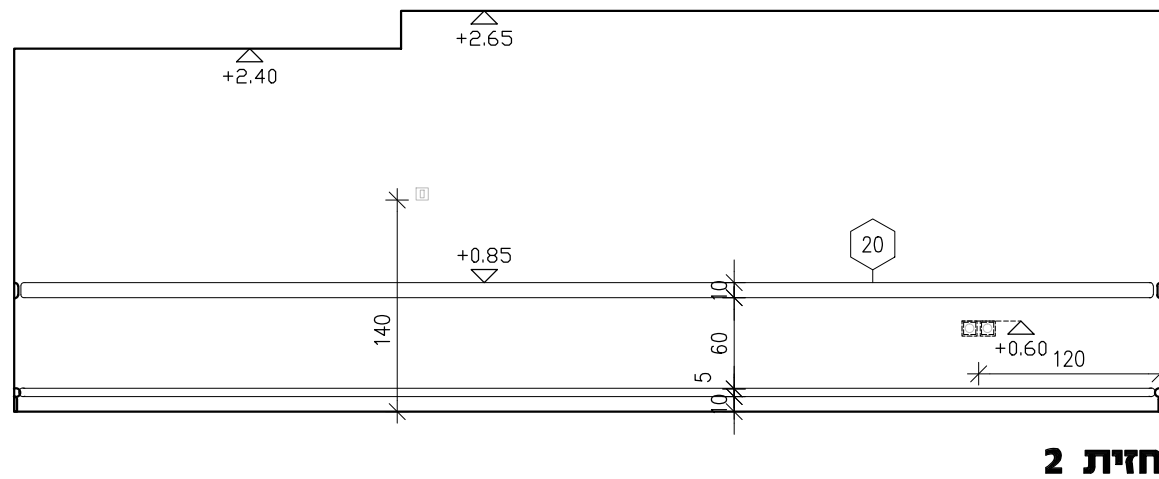
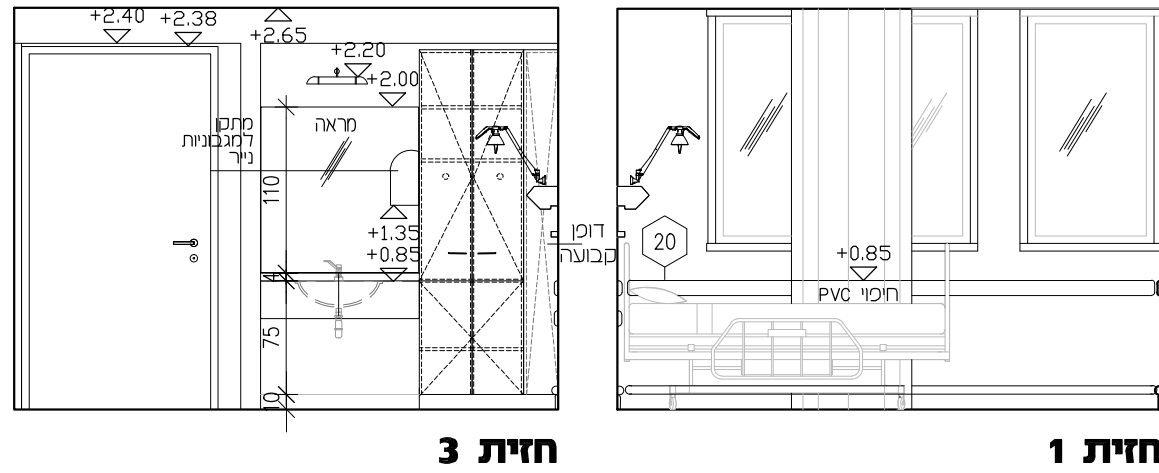
פרישת חדרים - מחלקה כירורגית  
חדר אשפוז

המרכז הרפואי ברזילי  
אשקלון  
מבנה כירורגי ממוקם  
מחלקה כירורגית

מדינת ישראל  
משרד הבריאות  
מהל תכנון פיתוח וביטוי  
מוסדות רפואה



3125  
01.06-04



גיליון מס'	ק"מ	תאריך
A604	1:50	31.3.19
לביצוע	עדכון מס'	תאריך עדכון
●	00	-

## פרישת חדרים - מחלקה כירורגית חדר אשפוז

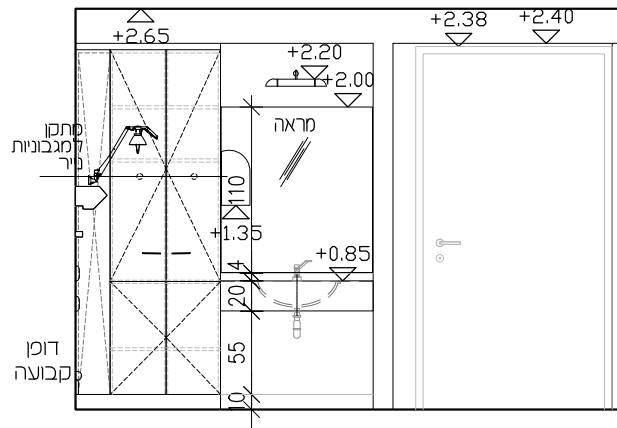
המרכז הרפואי ברזילי  
אשקלון  
מבנה כירורגי ממוקן  
מחלקה: כירורגית

מדינת ישראל  
משרד הבריאות  
מנהל תכנון ביעוץ וביעוץ  
מוסדות רפואה

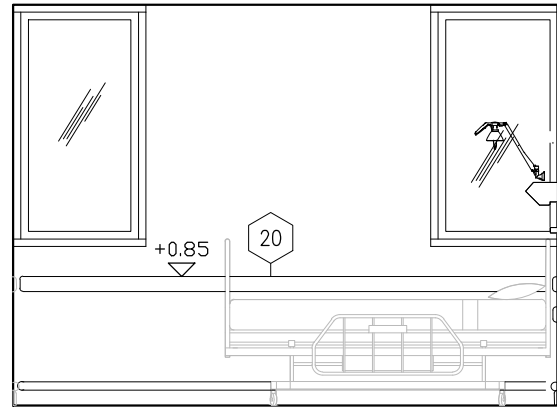


3127

01.07 -04

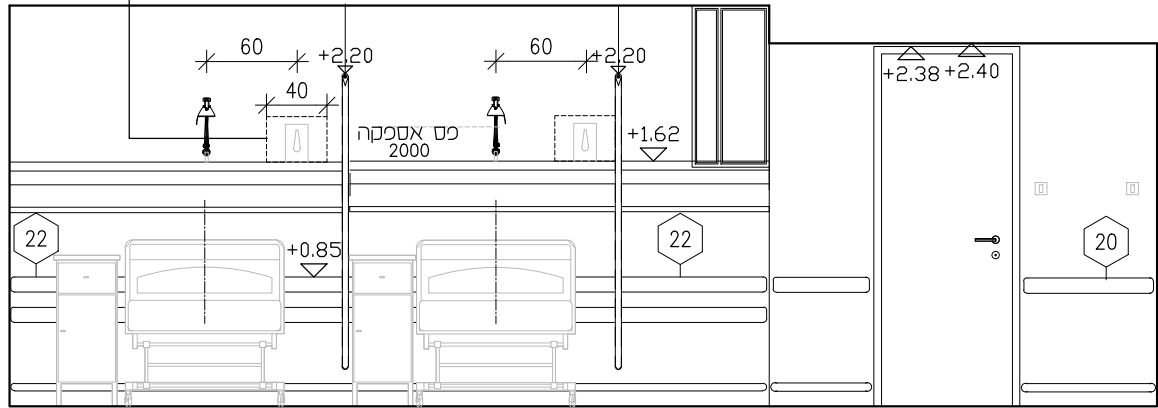


חזית 3

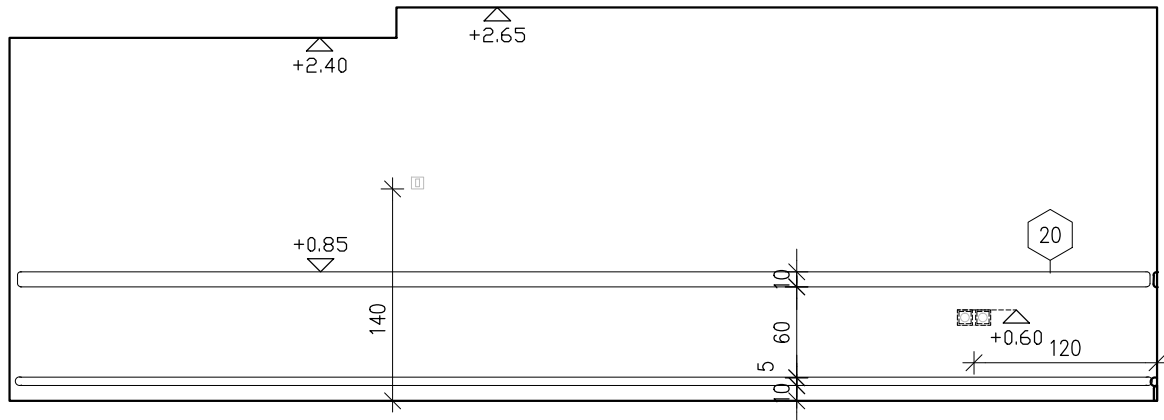


חזית 1

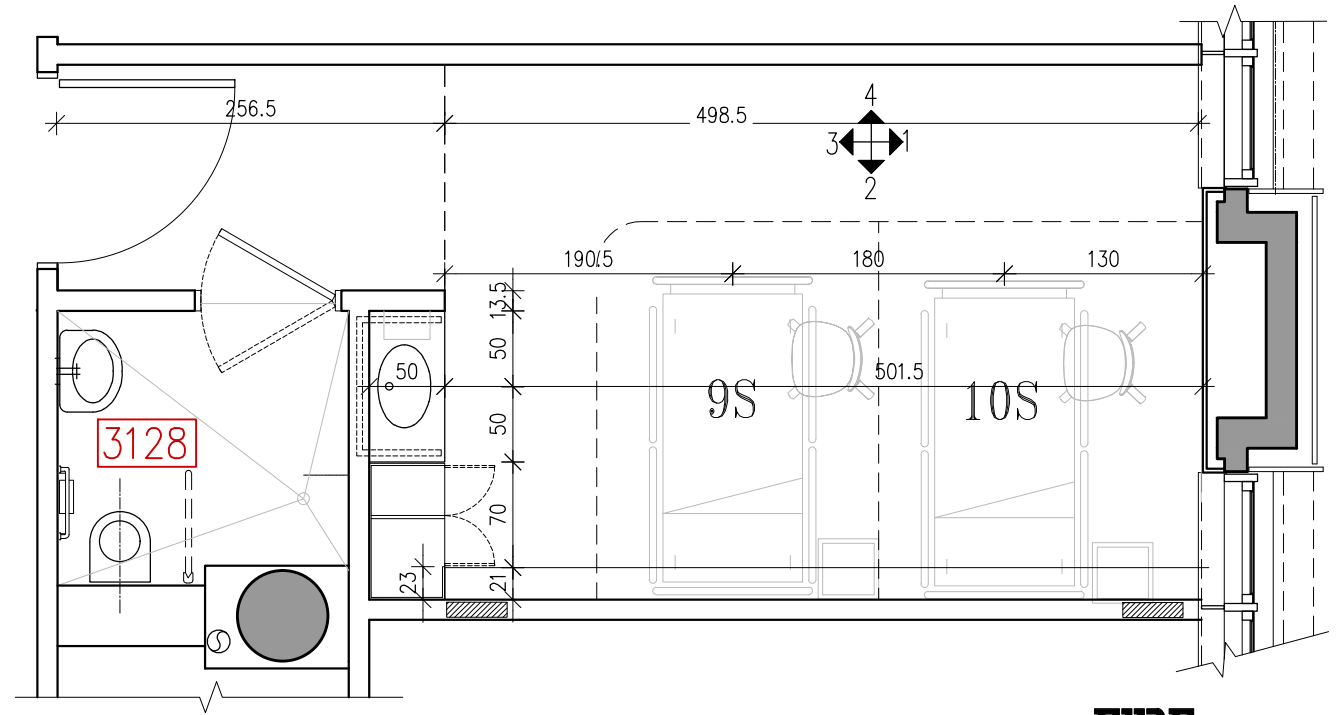
זרוע מתכננת TV  
מתקן תלייה  
כדוגמת "אורבונד"



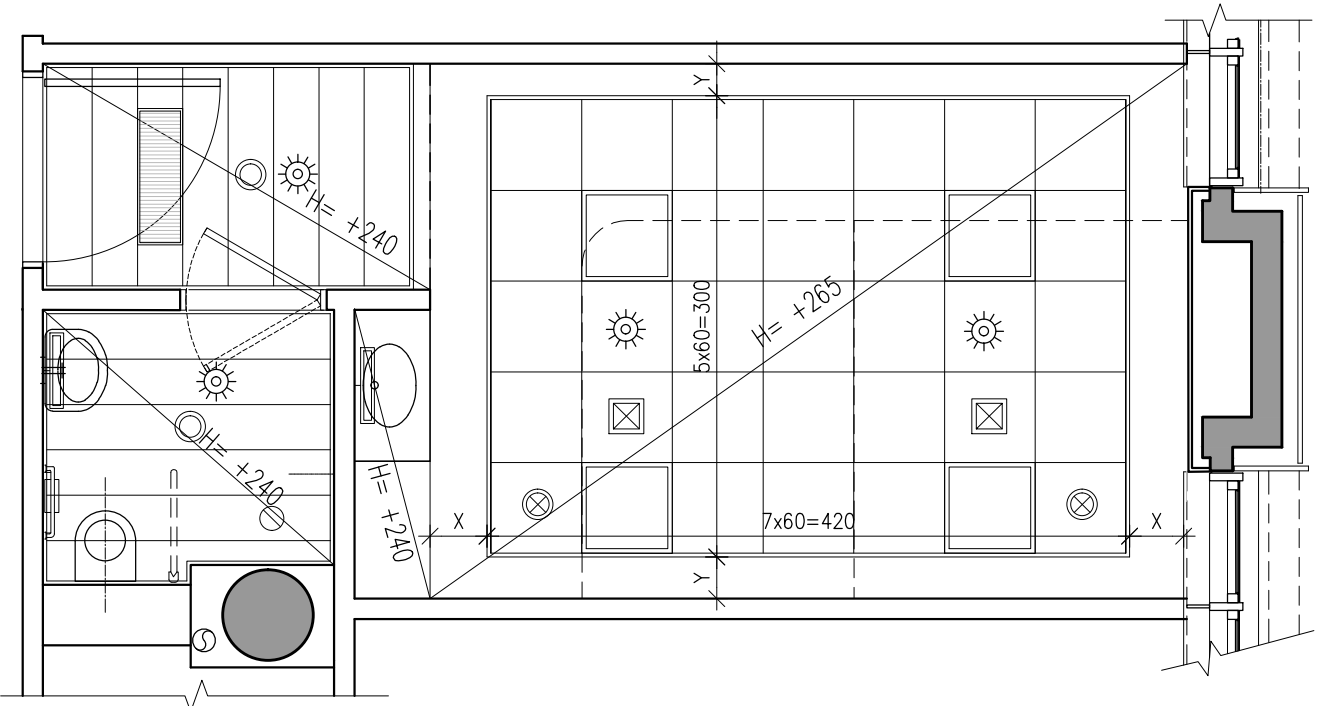
חזית 2



חזית 4



חזית 3128



חזית 3128

גיליון מס'	קב"מ	תאריך
A605	1:50	31.3.19
לביצוע	עדכון מס'	תאריך עדכון
●	00	-

פרישת חדרים - מחלקה כירורגית  
חדר אשפוז

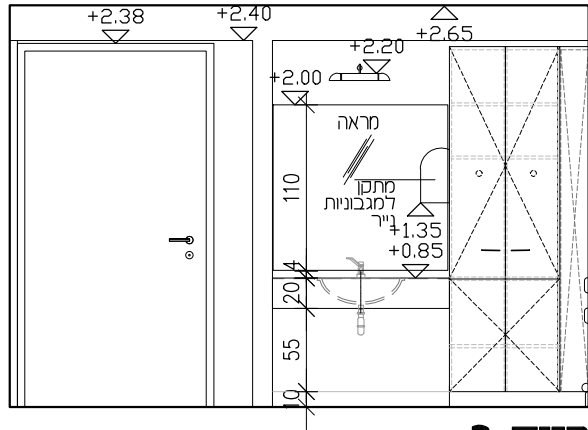
המרכז הרפואי ברזילי  
אשקלון  
מבנה כירורגי ממוזן  
מחלקה כירורגית

מדינת ישראל  
משרד הבריאות  
מנהל תכנון פיתוח ובינוי  
מוסדות רפואה

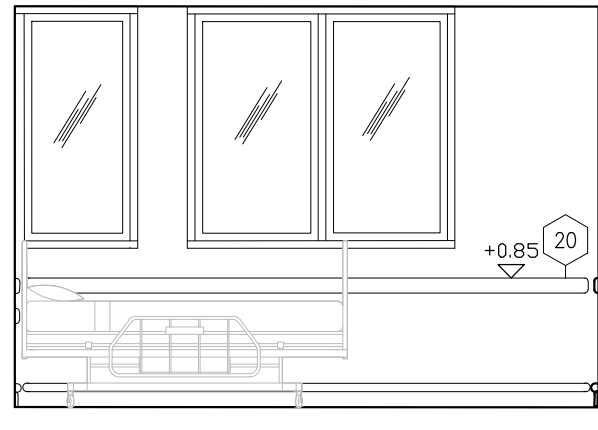


3131

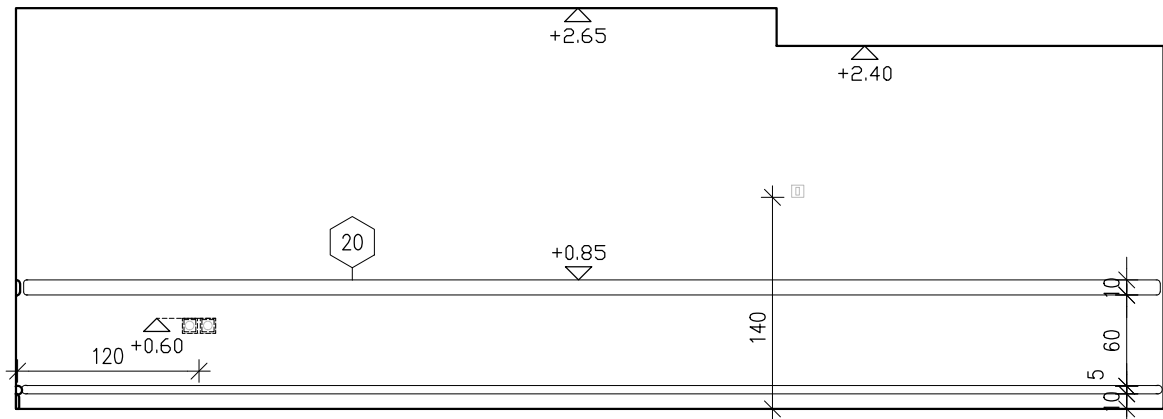
01.08 -04



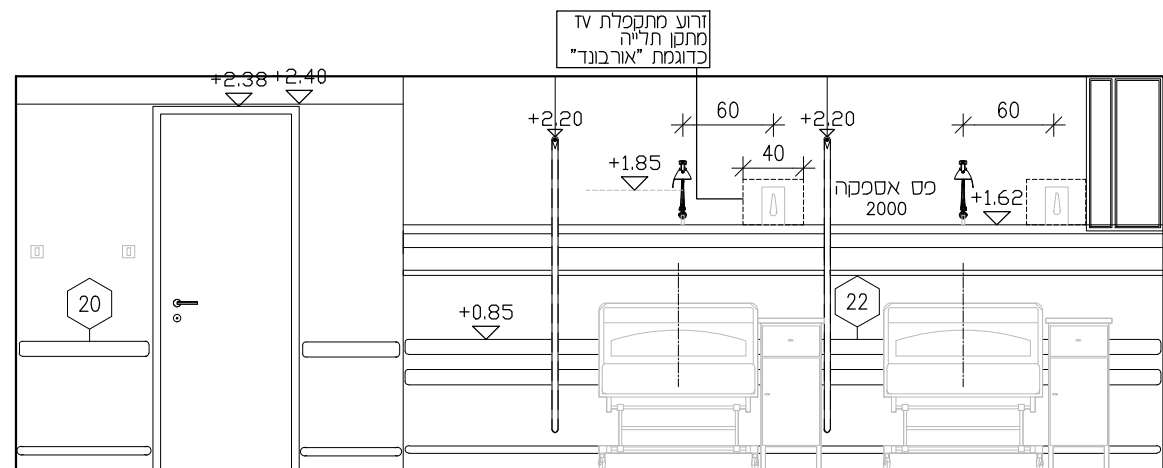
חזית 3



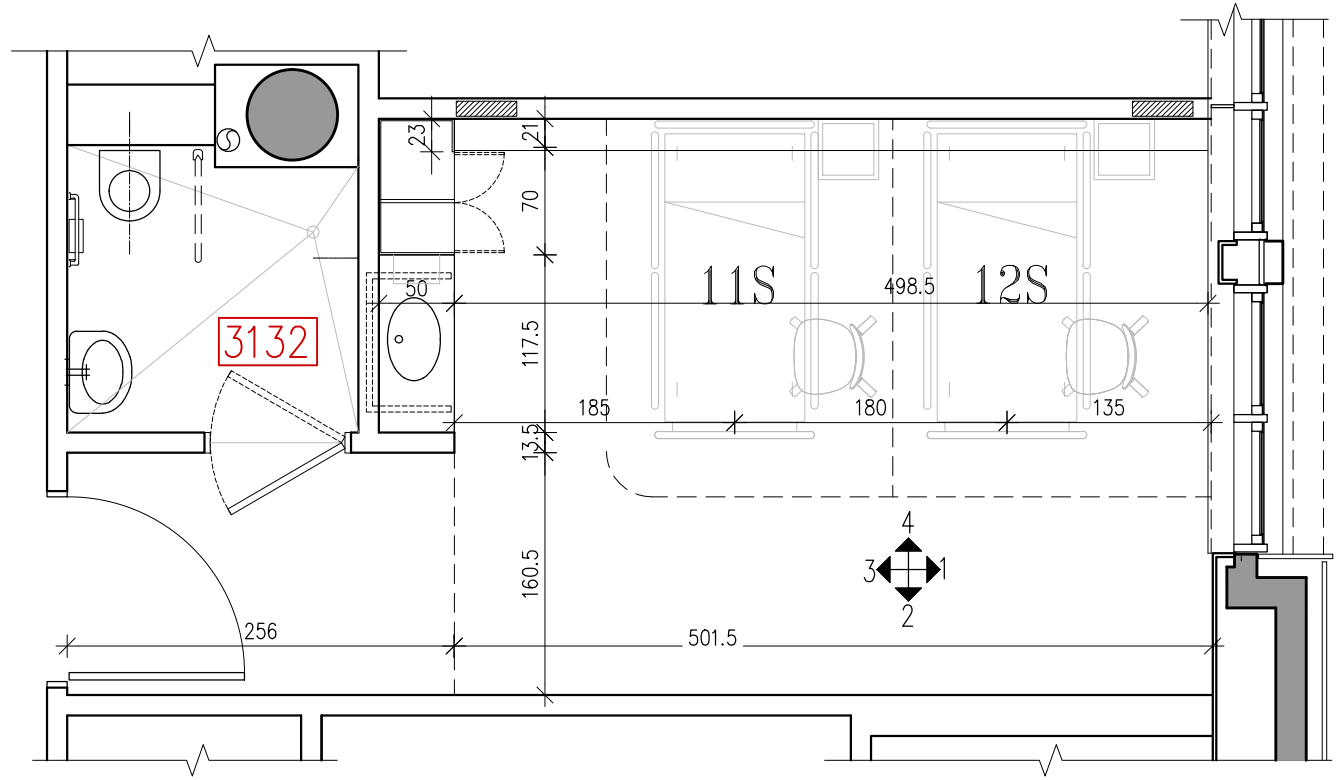
חזית 1



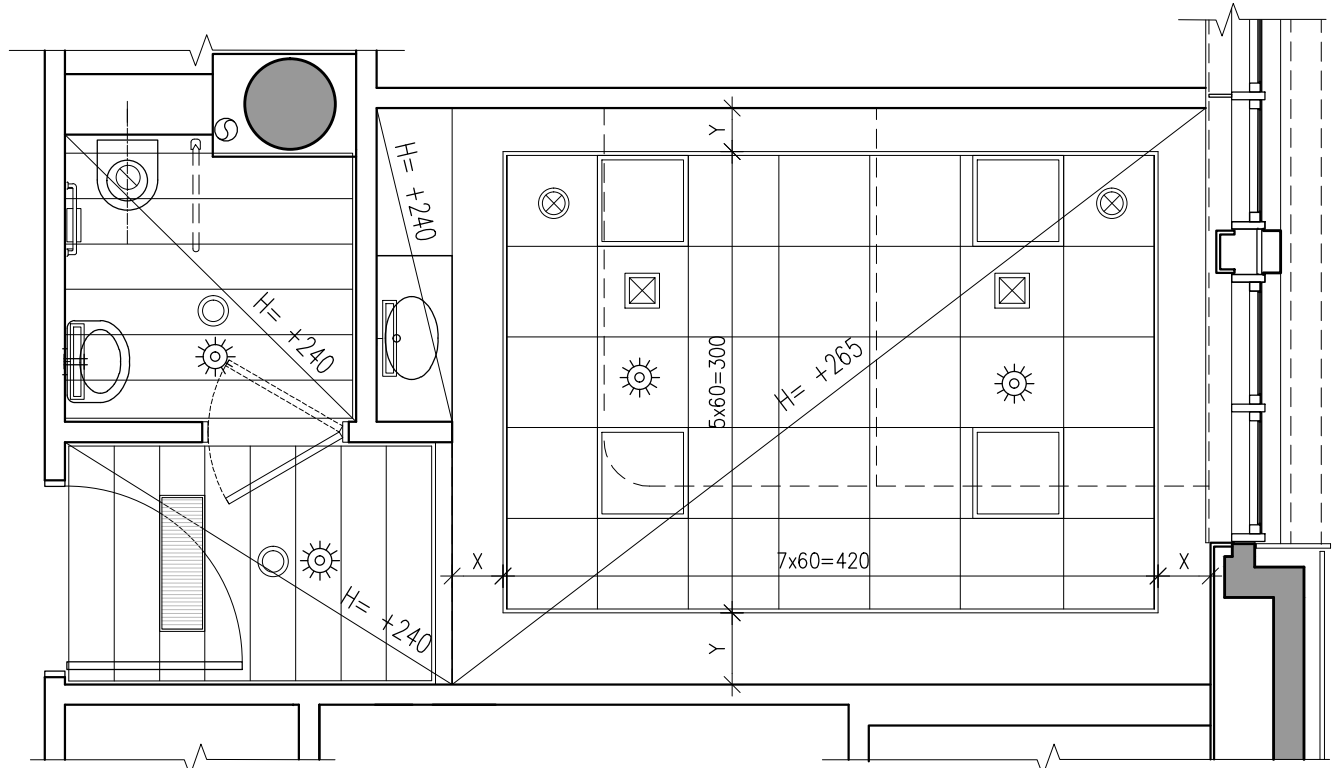
חזית 2



חזית 4



תכנית



תקרה

גיליון מס'	ק"מ	תאריך
A606	1:50	31.3.19
לביצוע	למען	עדין מס'
●	○	○
	00	עדין מס'
		תאריך עדין
		-

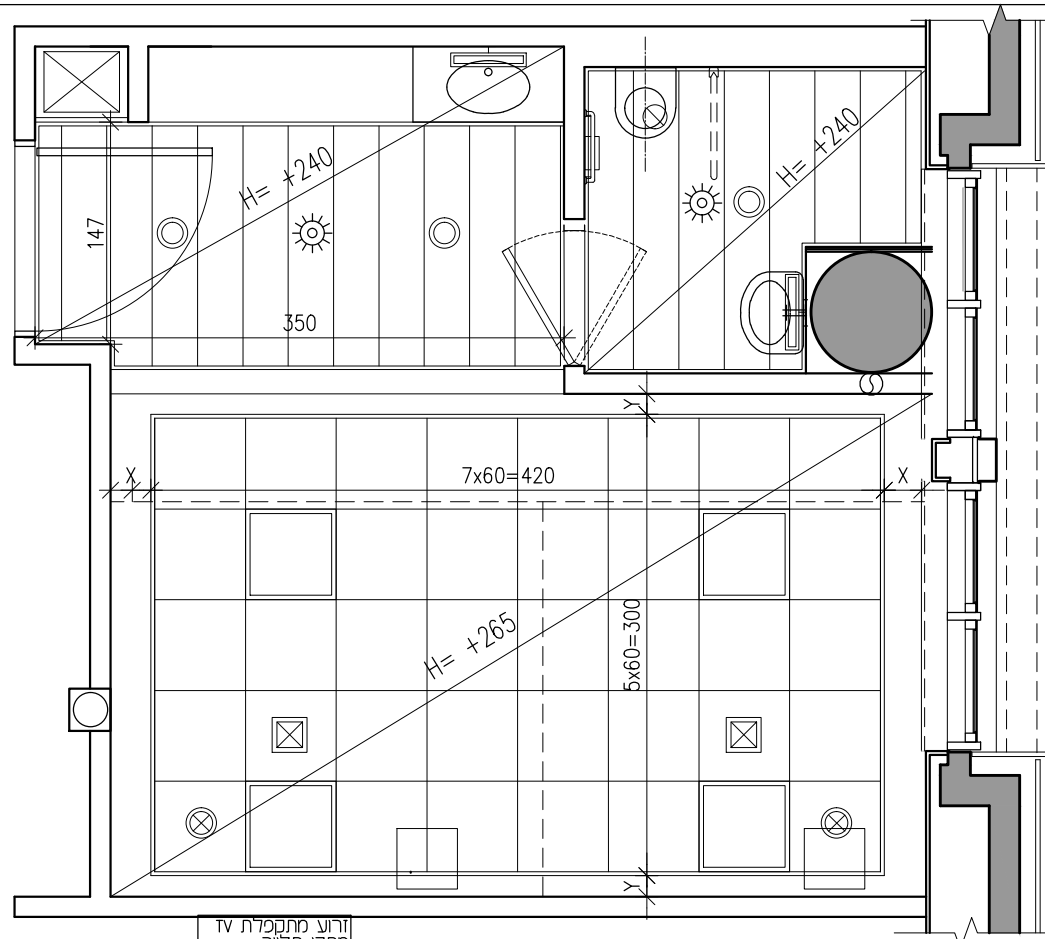
פרישת חדרים - מחלקה כירורגית  
חדר אשכוז

המרכז הרפואי ברזילי  
אשקלון  
מבנה כירורגי ממוקם  
מחלקה כירורגית

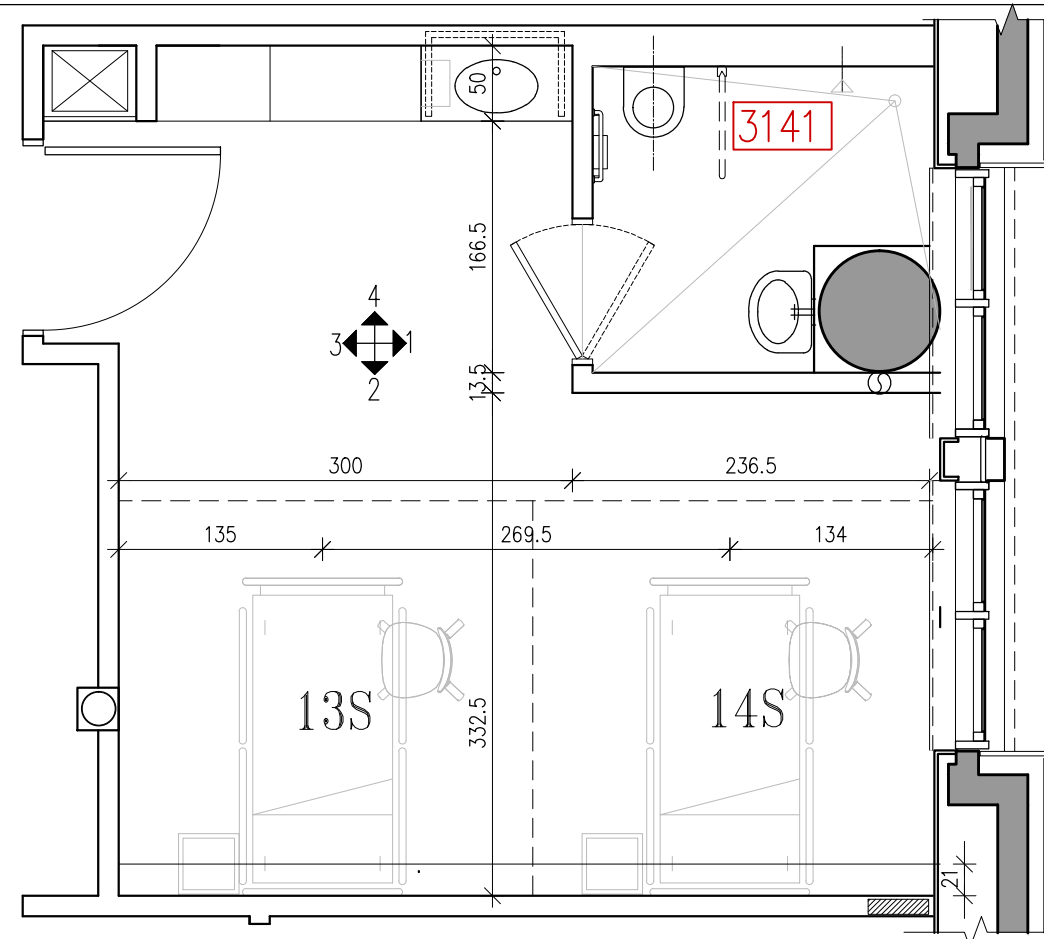
מדינת ישראל  
משרד הבריאות  
מנהל תכנון בטיחות וביעור  
מוסדות רפואה



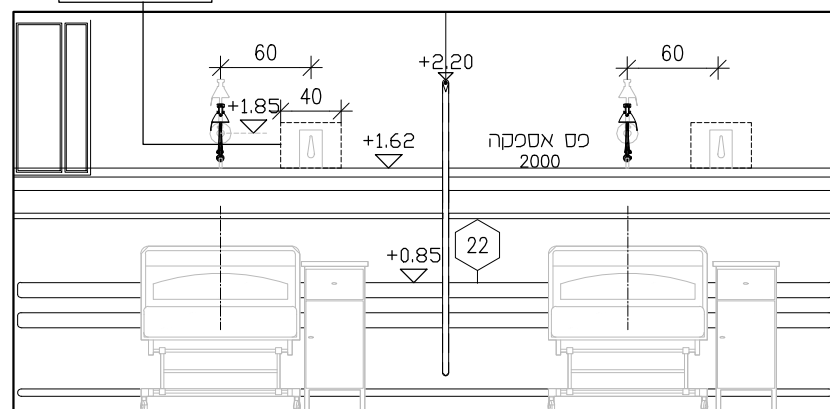
3140  
01.09-04



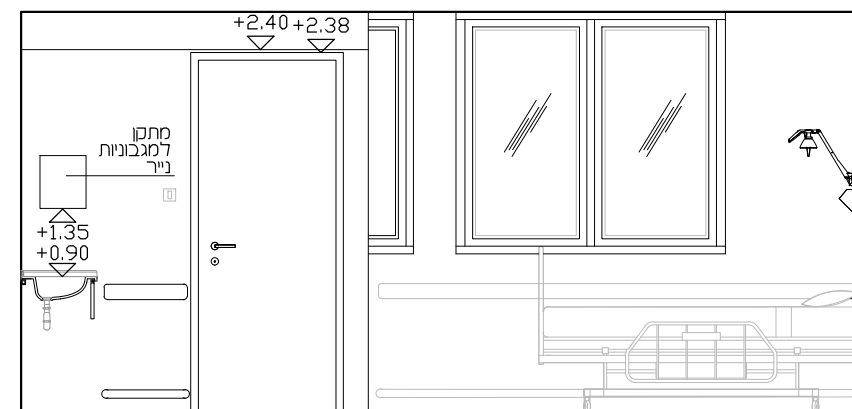
תקרה



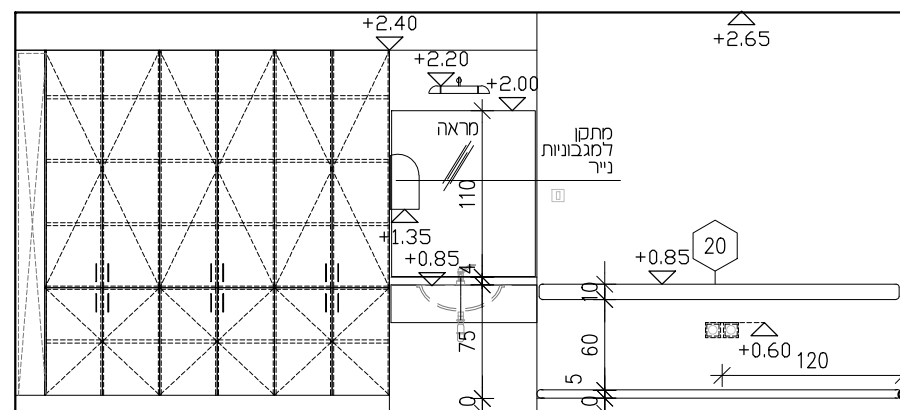
תכנית



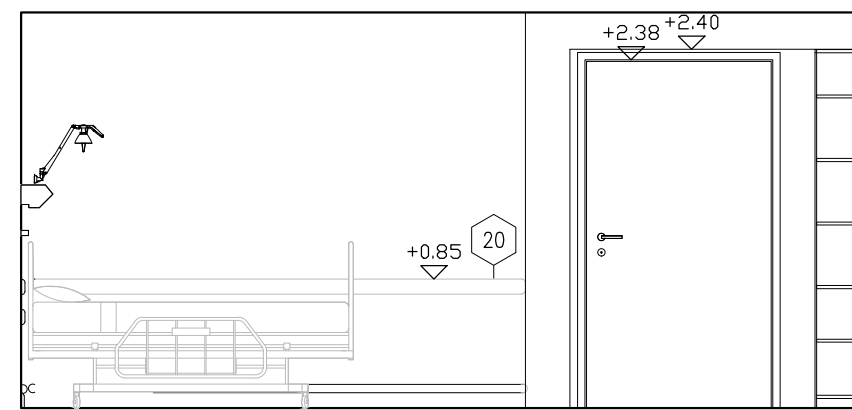
חזית 2



חזית 1



חזית 4



חזית 3

גיליון מס'	קב"מ	תאריך
A607	1:50	31.3.19
לביצוע	עדכון מס'	תאריך עדכון
●	00	-

## פרישת חדרים - מחלקה כירורגית חדר אשפוז

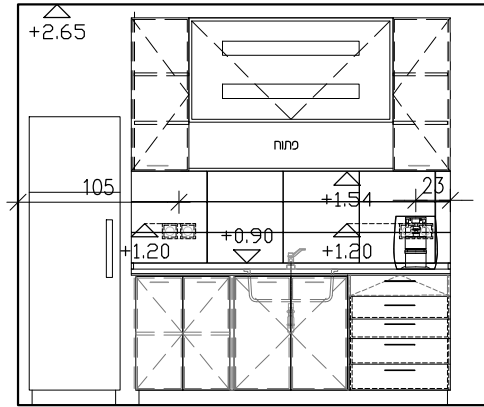
המרכז הרפואי ברזילי  
אשקלון  
מבנה כירורגי ממוזן  
מחלקה כירורגית

מדינת ישראל  
משרד הבריאות  
מעל תכנון פיתוח וביטוי  
מוסדות רפואה

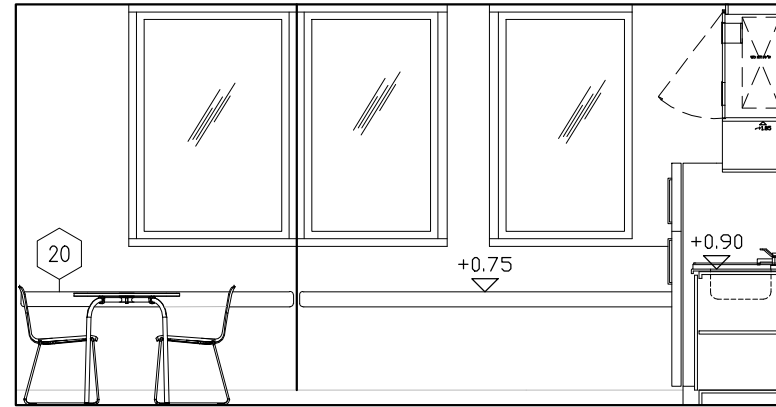




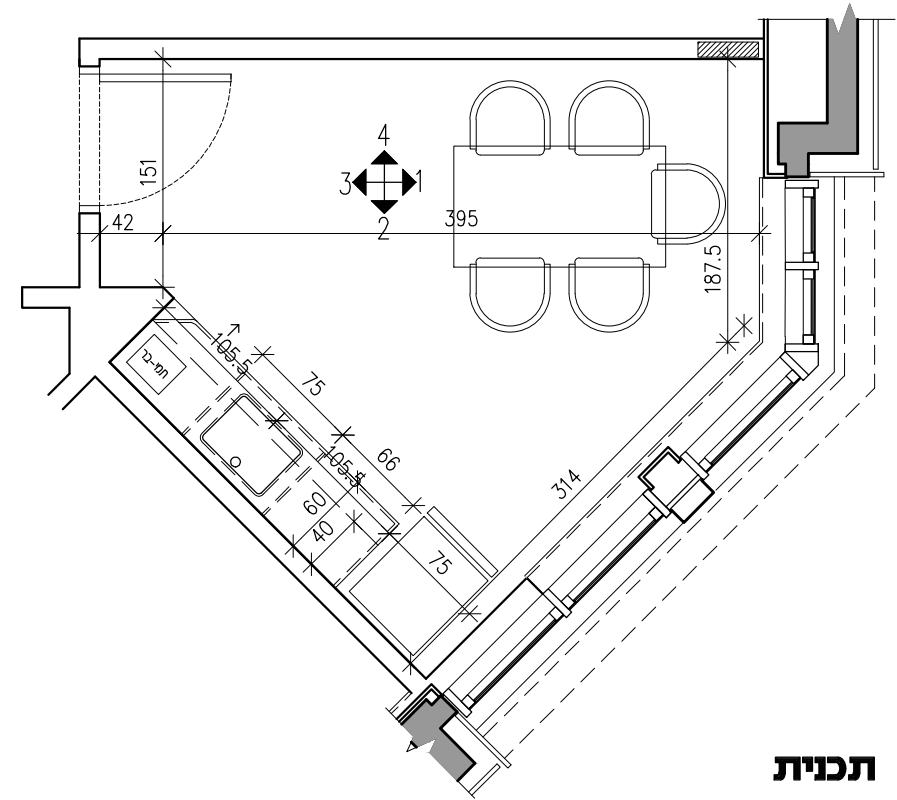
3142  
01.25-04



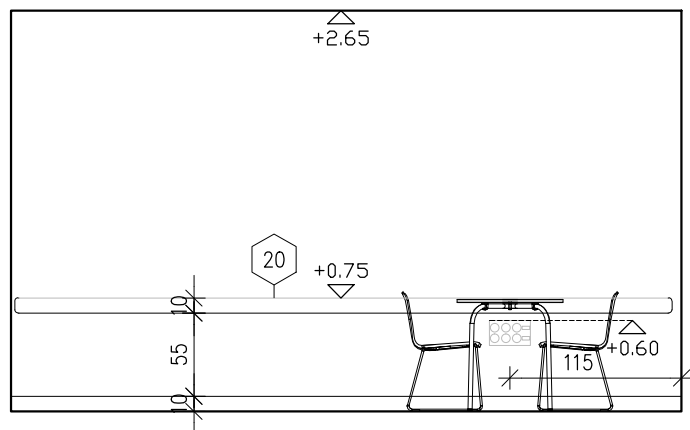
חזית 2



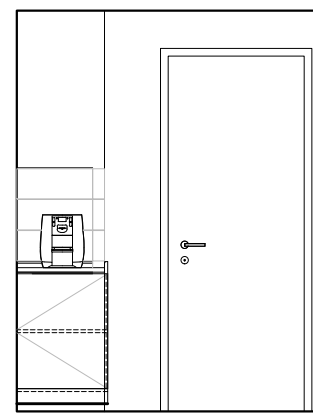
חזית 1



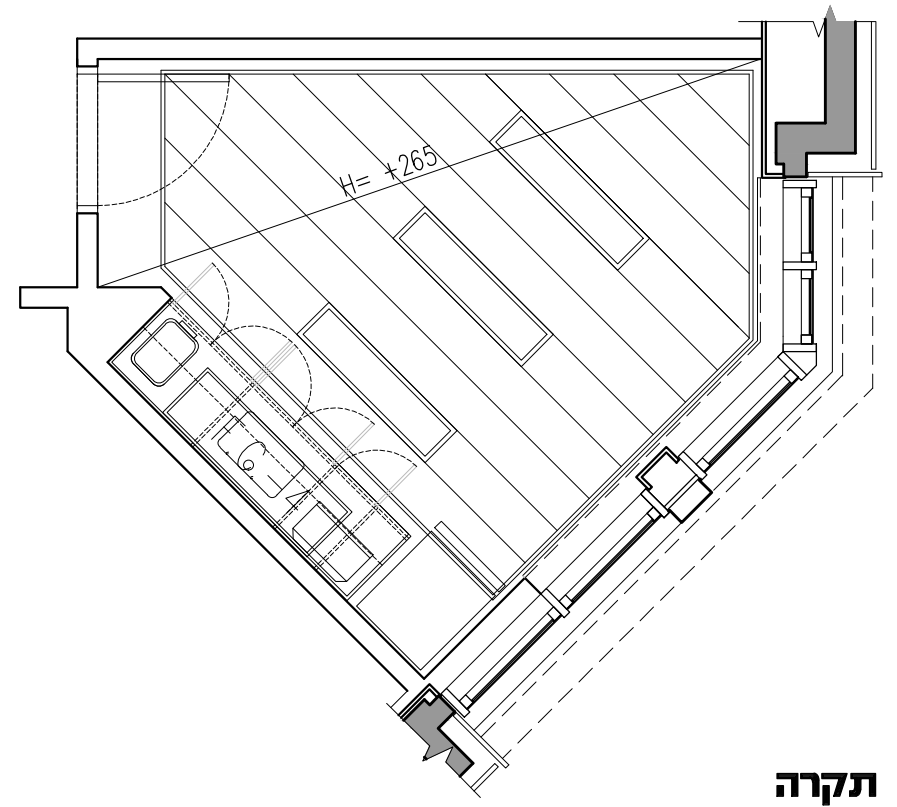
תכנית



חזית 4



חזית 3



תקרה

גיליון מס'	ק"מ	תאריך
A608	1:50	31.3.19
לביצוע	עדכון מס'	תאריך עדכון
●	00	-

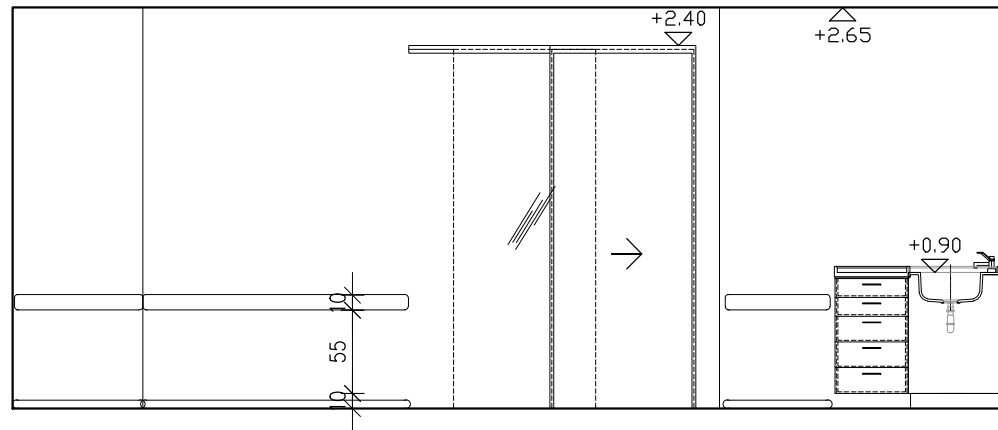
פרישת חדרים - מחלקה כירורגית  
חדר צוות

המרכז הרפואי ברזילי  
אשקלון  
מבנה כירורגי ממוגן  
מחלקה כירורגית

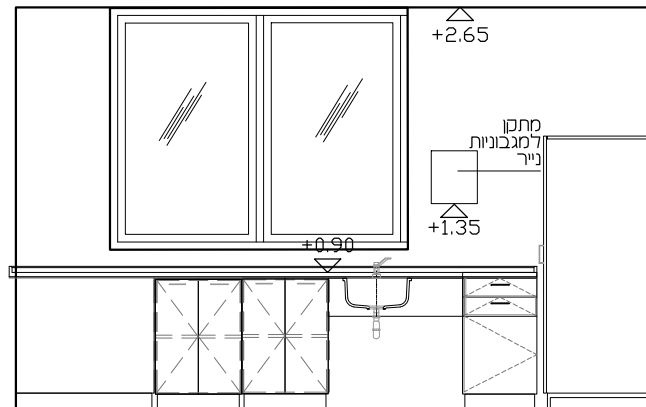
מדינת ישראל  
משרד הבריאות  
מנהל תכנון פיתוח ובינוי  
מוסדות רפואה



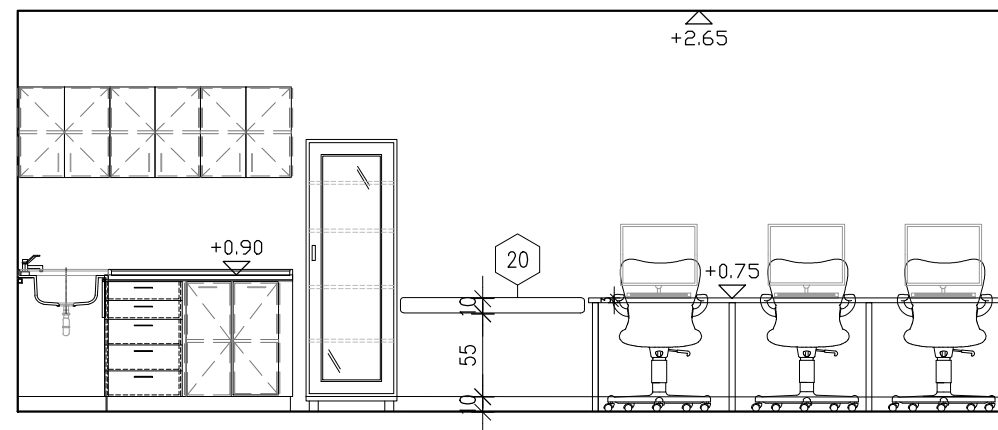
3144  
01.23-04



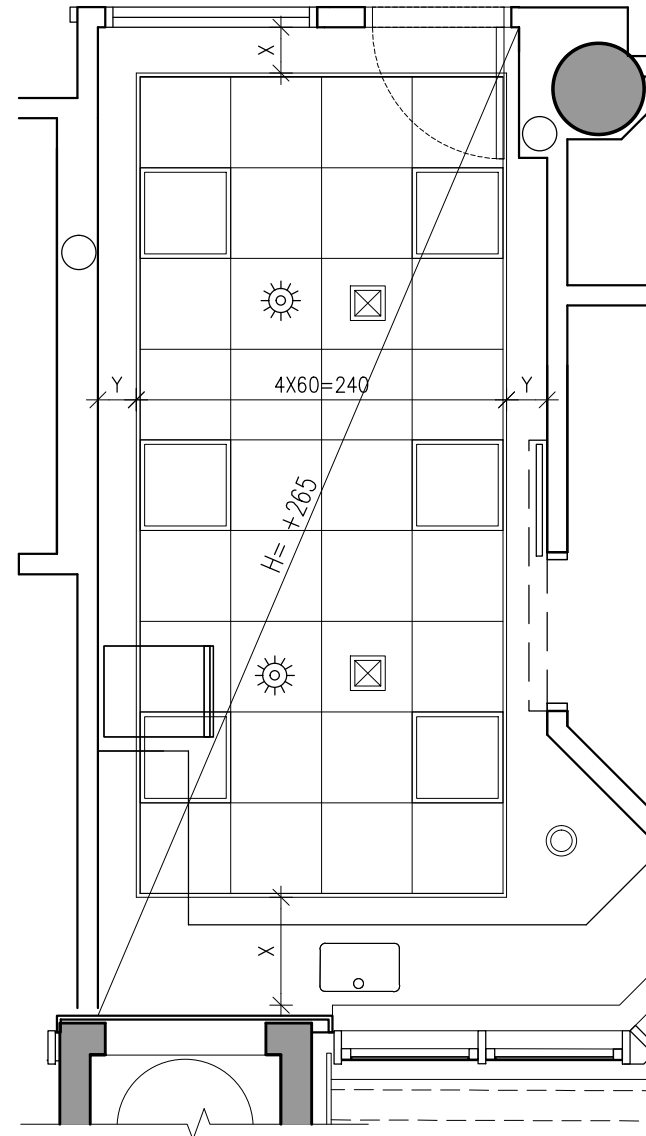
חזית 1



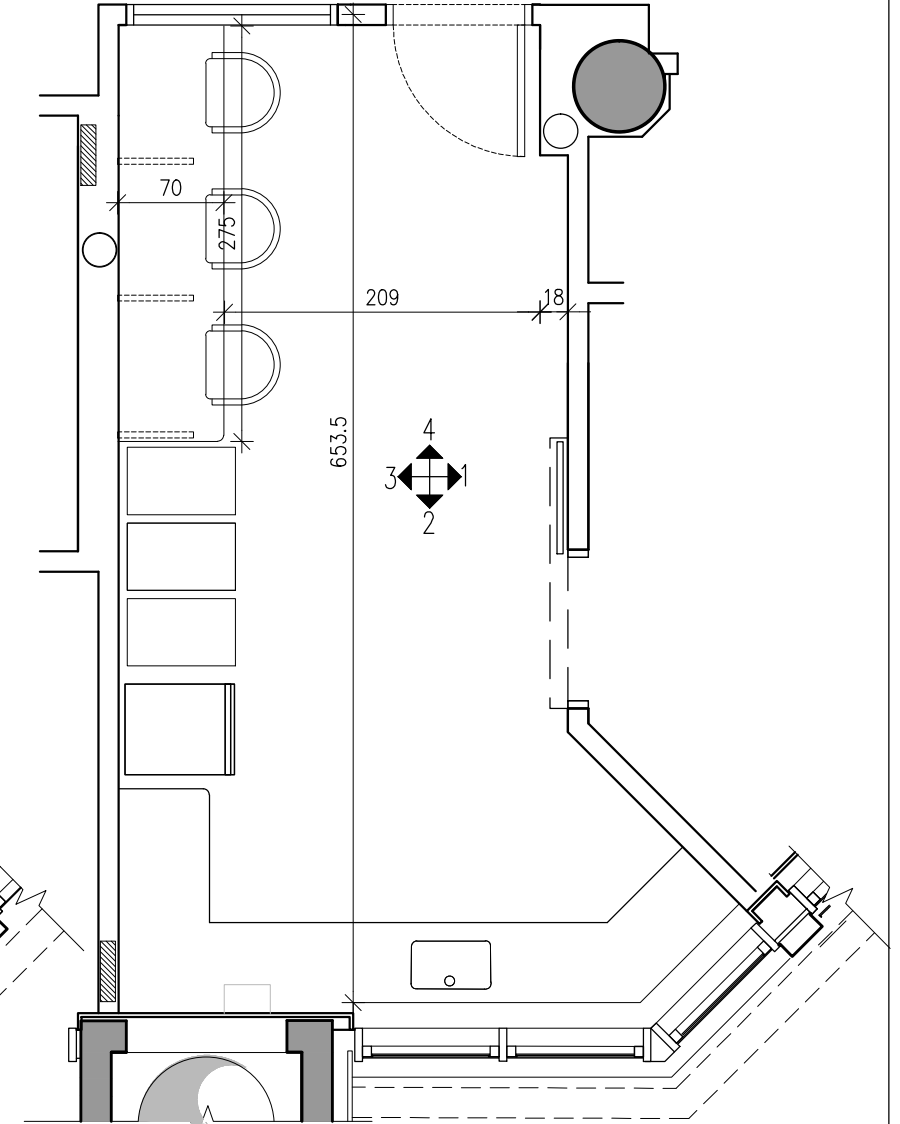
חזית 2



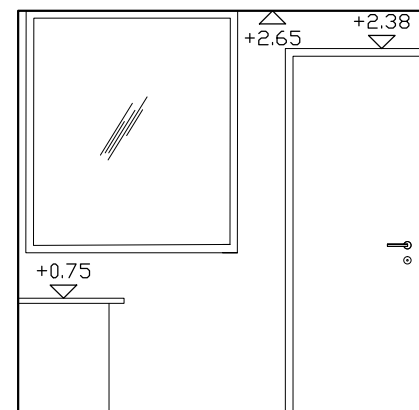
חזית 3



תקרה



תכנית



חזית 4

**פרישת חדרים - מחלקה כירורגית**  
**עבודת אחיות**

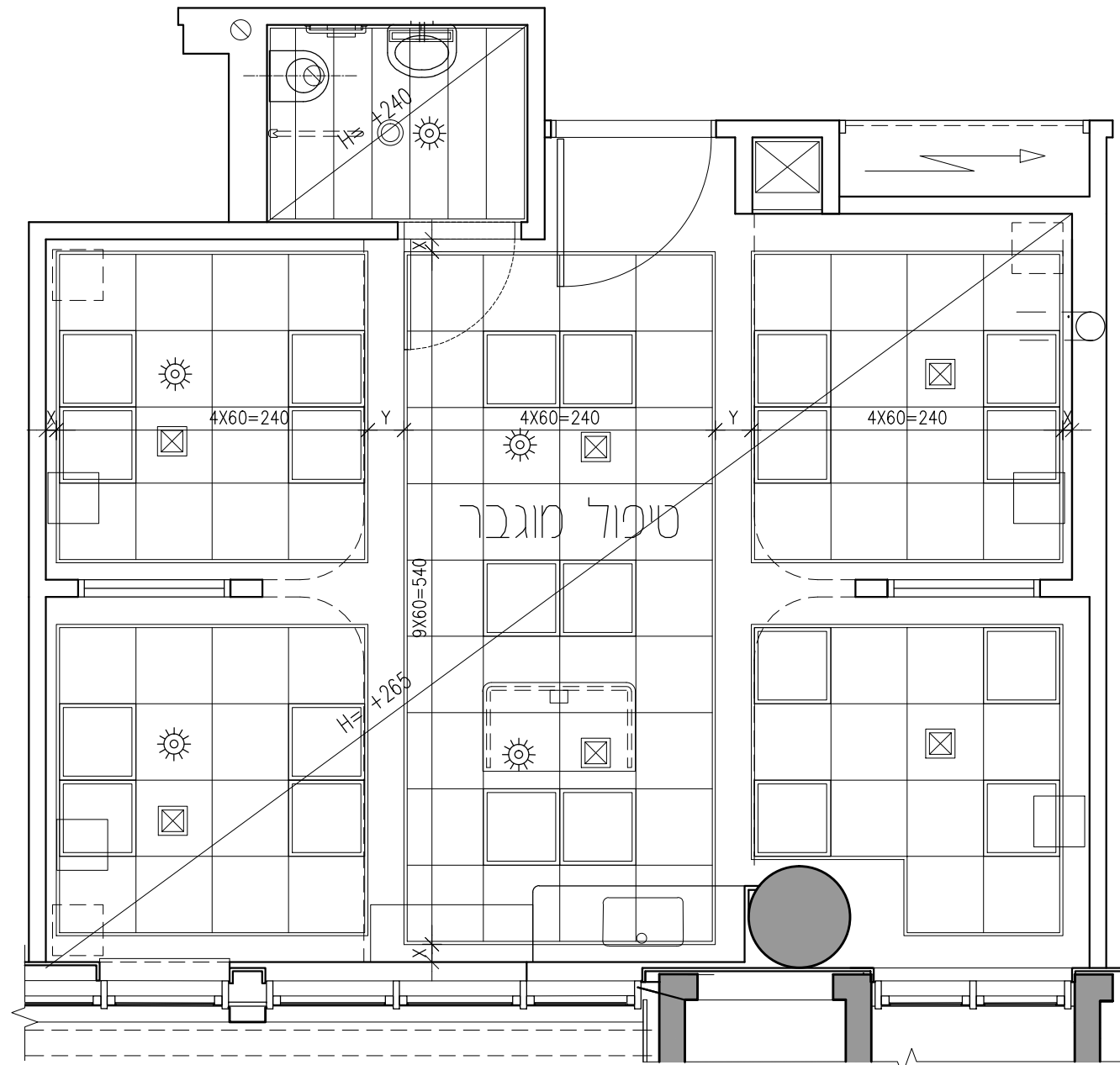
גיליון מס'	קב"מ	תאריך
A609	1:50	31.3.19
לביצוע	עדין מס'	תאריך עדין
●	00	-

המרכז הרפואי ברזילי  
אשקלון  
מבנה כירורגי ממוקן  
מחלקה כירורגית

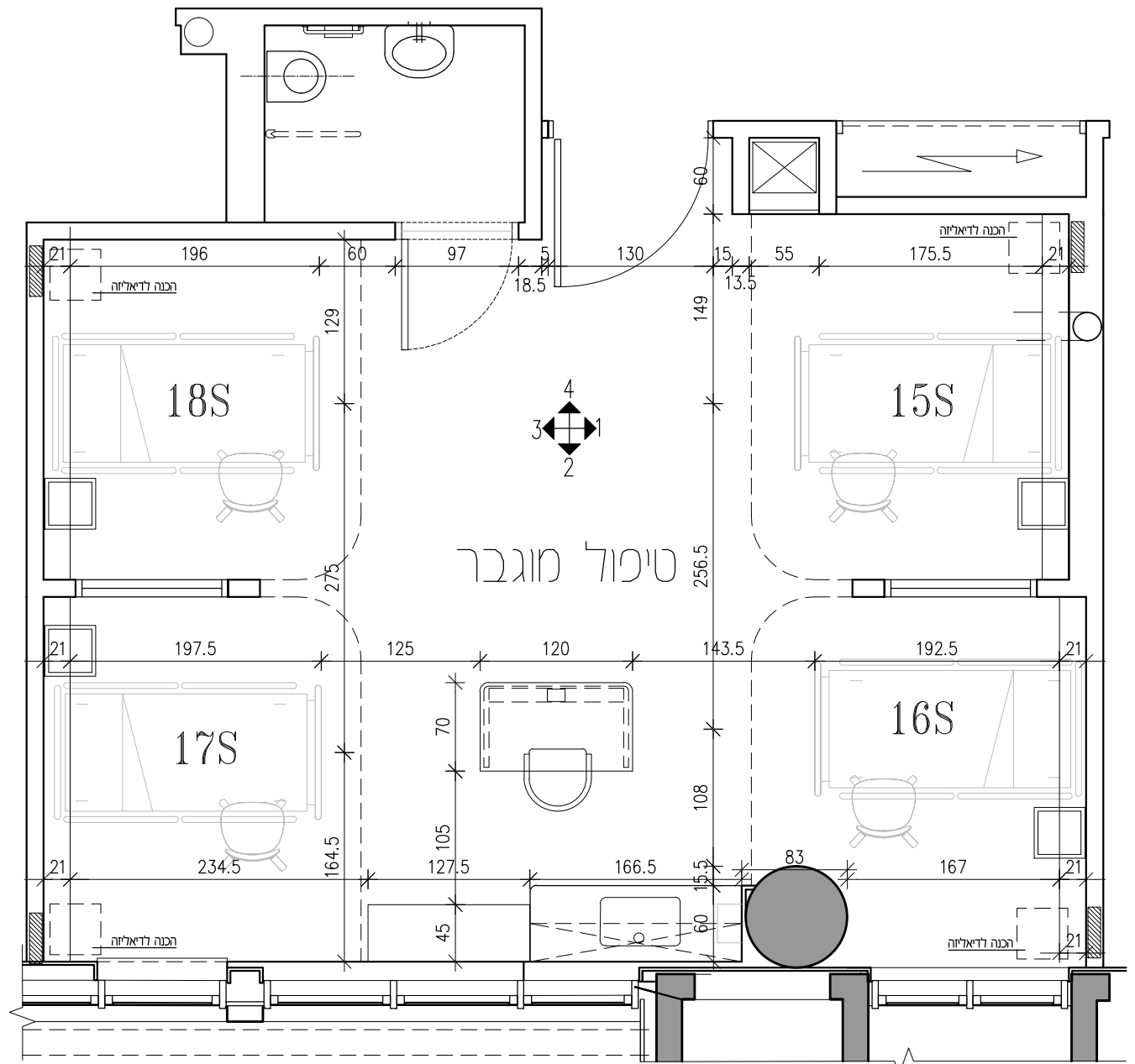
מדינת ישראל  
משרד הבריאות  
מנהל תכנון פיתוח וביטוי  
מוסדות רפואה



3146  
01.10-04



תקרה



תכנית

גיליון מס'	קב"מ	תאריך
A610-A	1:50	31.3.19
לביצוע	עדכון מס'	תאריך עדכון
●	00	-

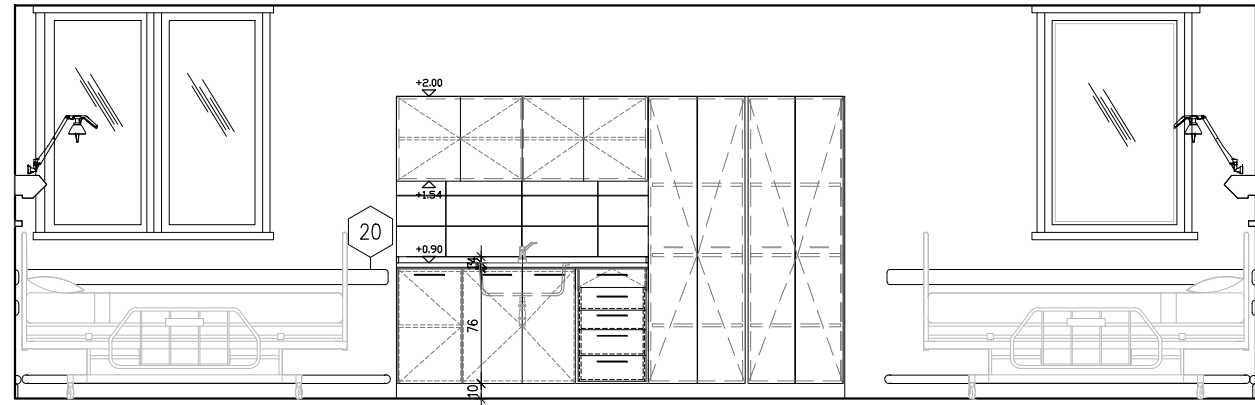
פרישת חדרים - מחלקה כירורגית  
טיפול מוגבר

המרכז הרפואי ברזילי  
אשקלון  
מבנה כירורגי ממוזן  
מחלקה כירורגית

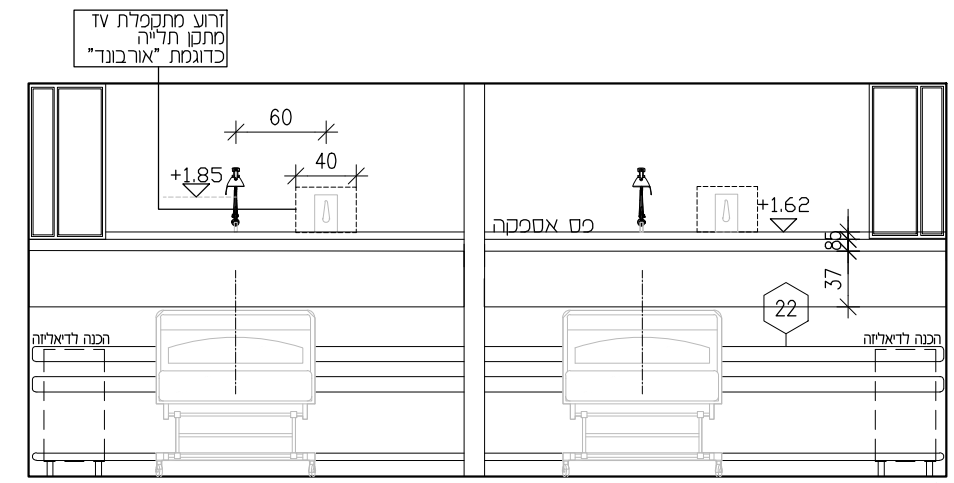
מדינת ישראל  
משרד הבריאות  
מנהל תכנון פיתוח וביטוי  
מוסדות רפואה



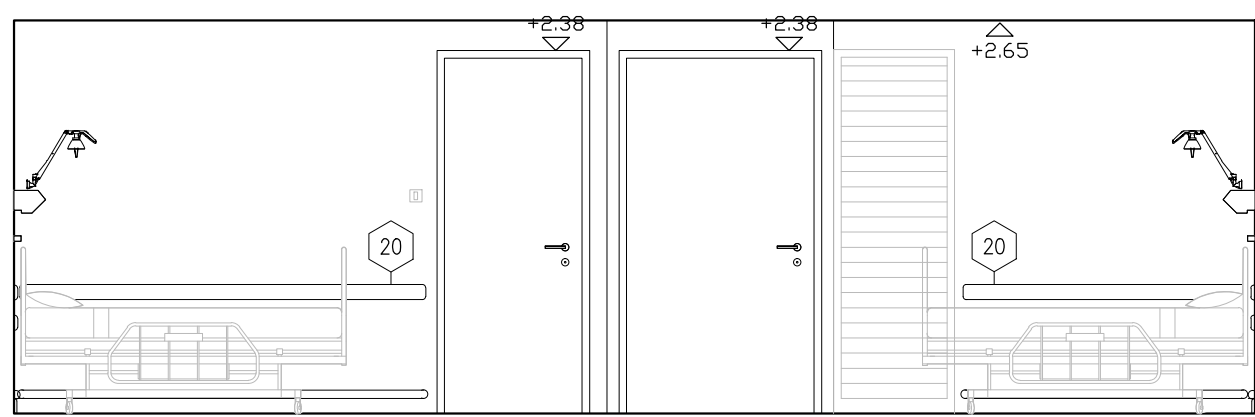
3146  
01.10-04



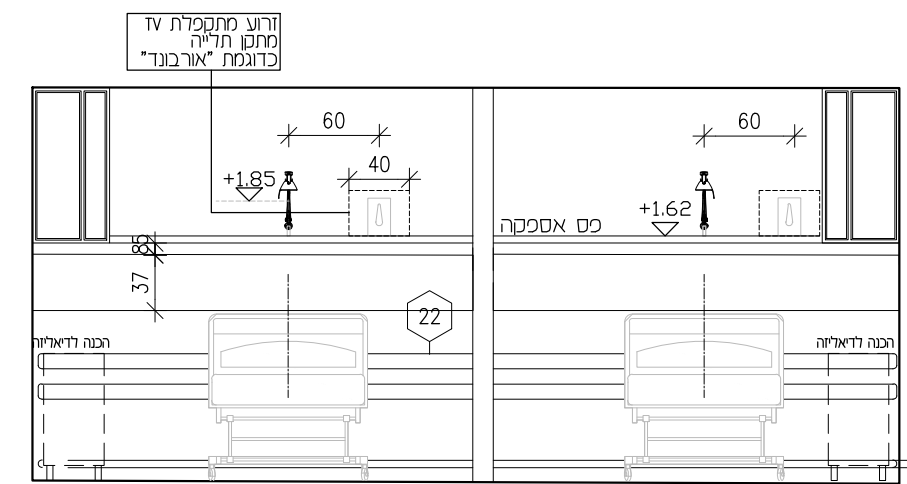
חזית 2



חזית 1



חזית 4



חזית 3

גיליון מס' A610-B		קב"מ 1:50	תאריך 31.3.19
ליבוע	למכרז	לעיין	עדכון מס' 00
●	○	○	-

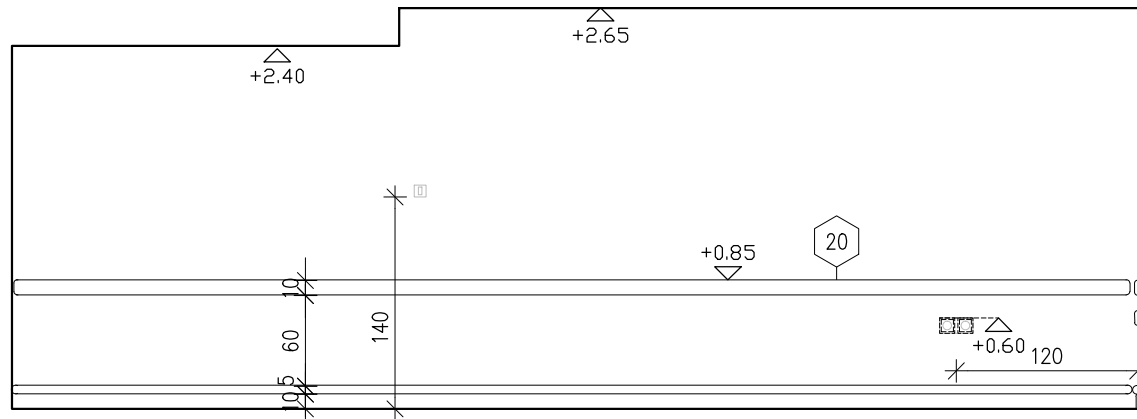
**פרישת חדרים - מחלקה כירורגית**  
**טיפול מוגבר**

המרכז הרפואי ברזילי  
אשקלון  
מבנה כירורגי ממוגן  
מחלקה כירורגית

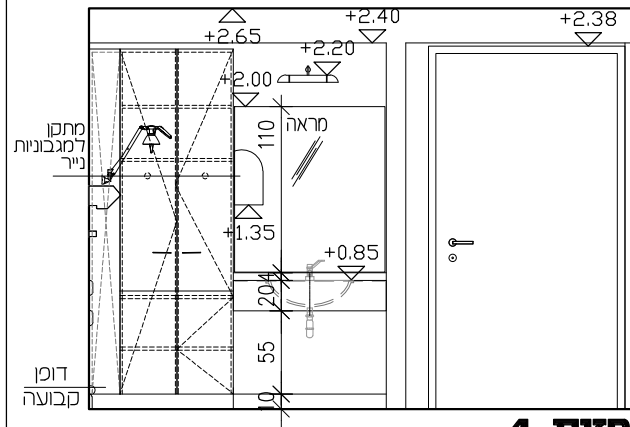
מדינת ישראל  
משרד הבריאות  
מנהל תכנון פיתוח וביעו  
מוסדות רפואה



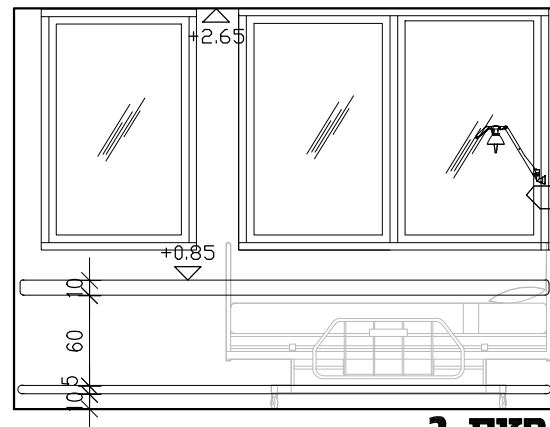
3156  
01.11 -04



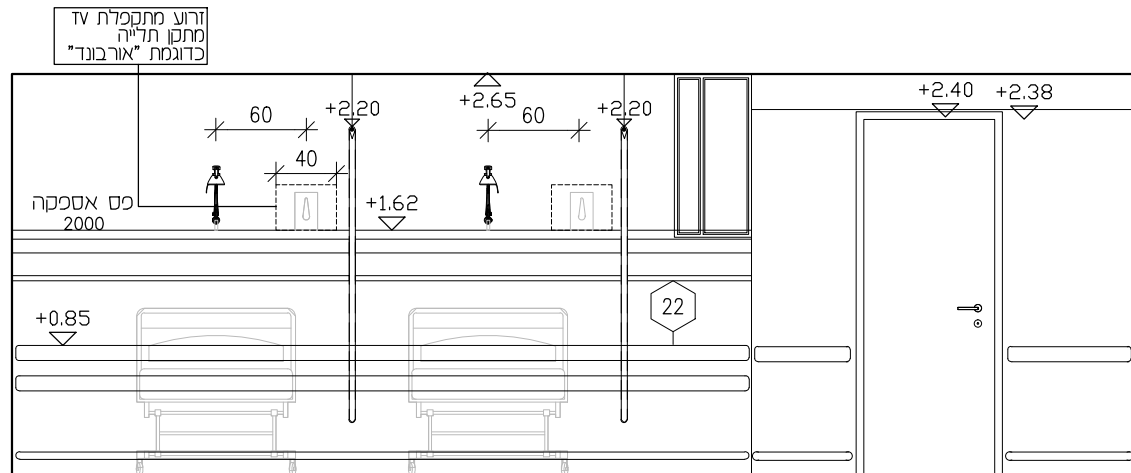
חזית 1



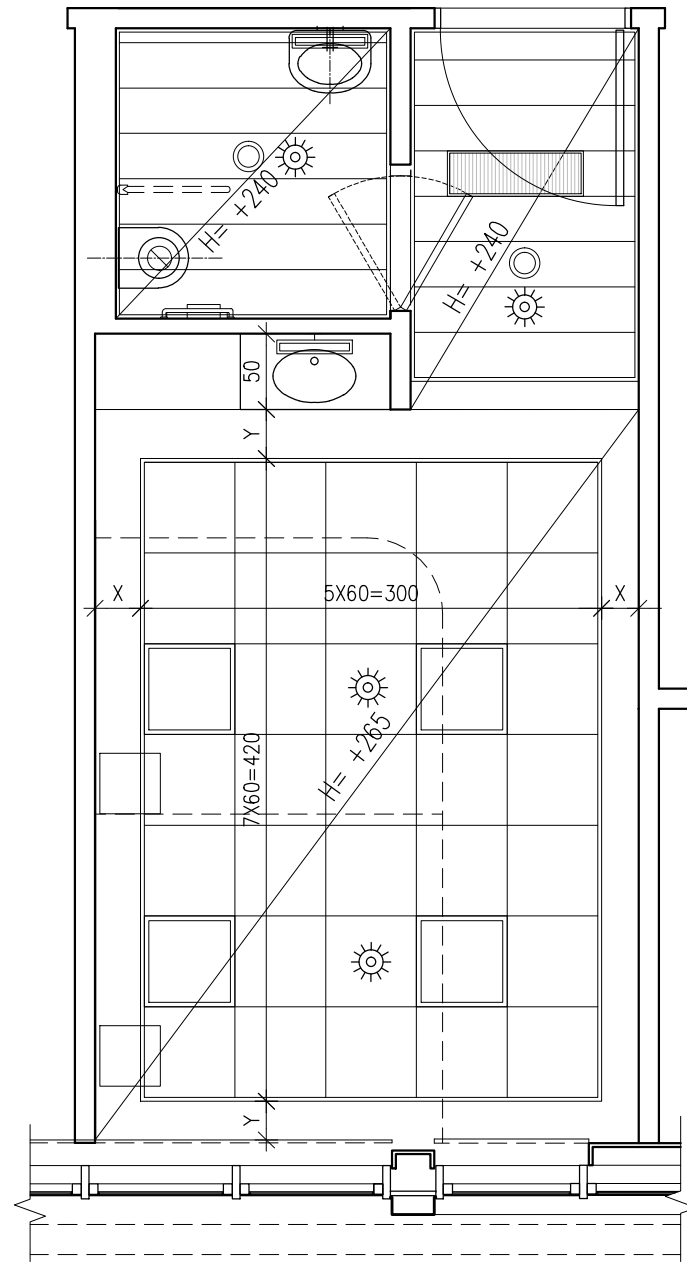
חזית 4



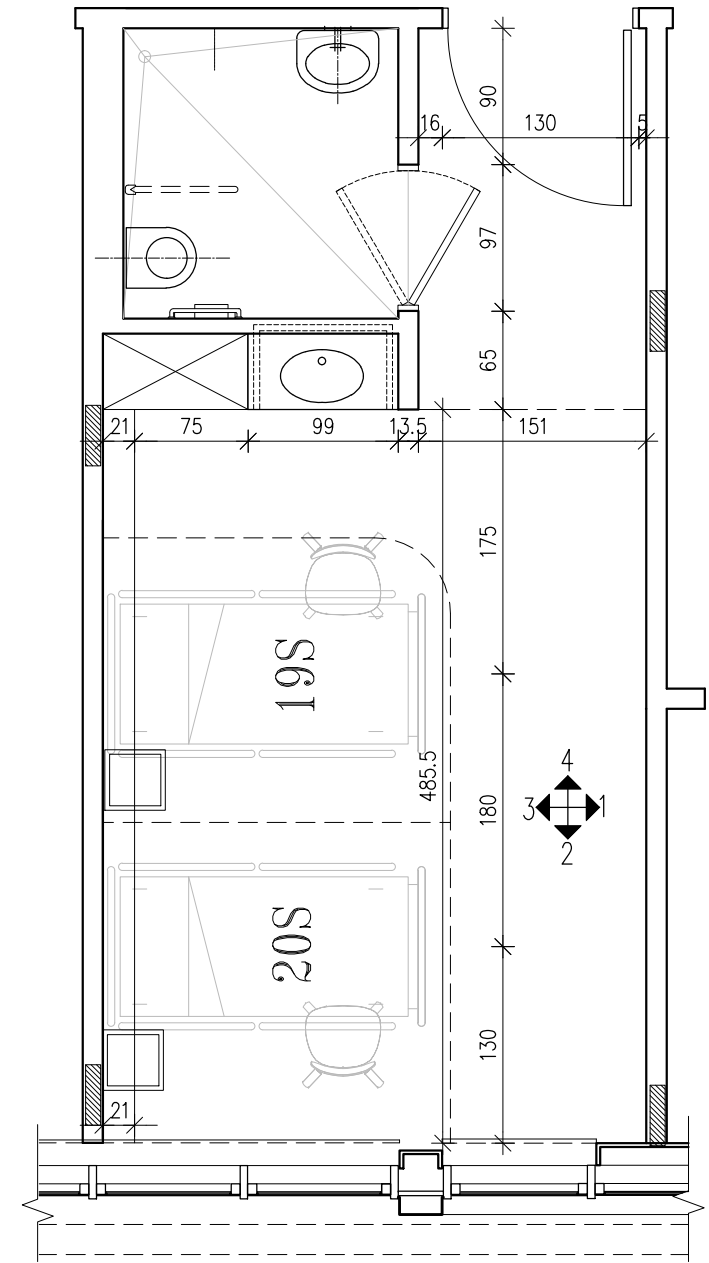
חזית 2



חזית 3



תקרה



תכנית

פרישת חדרים - מחלקה כירורגית  
חדר אשפוז

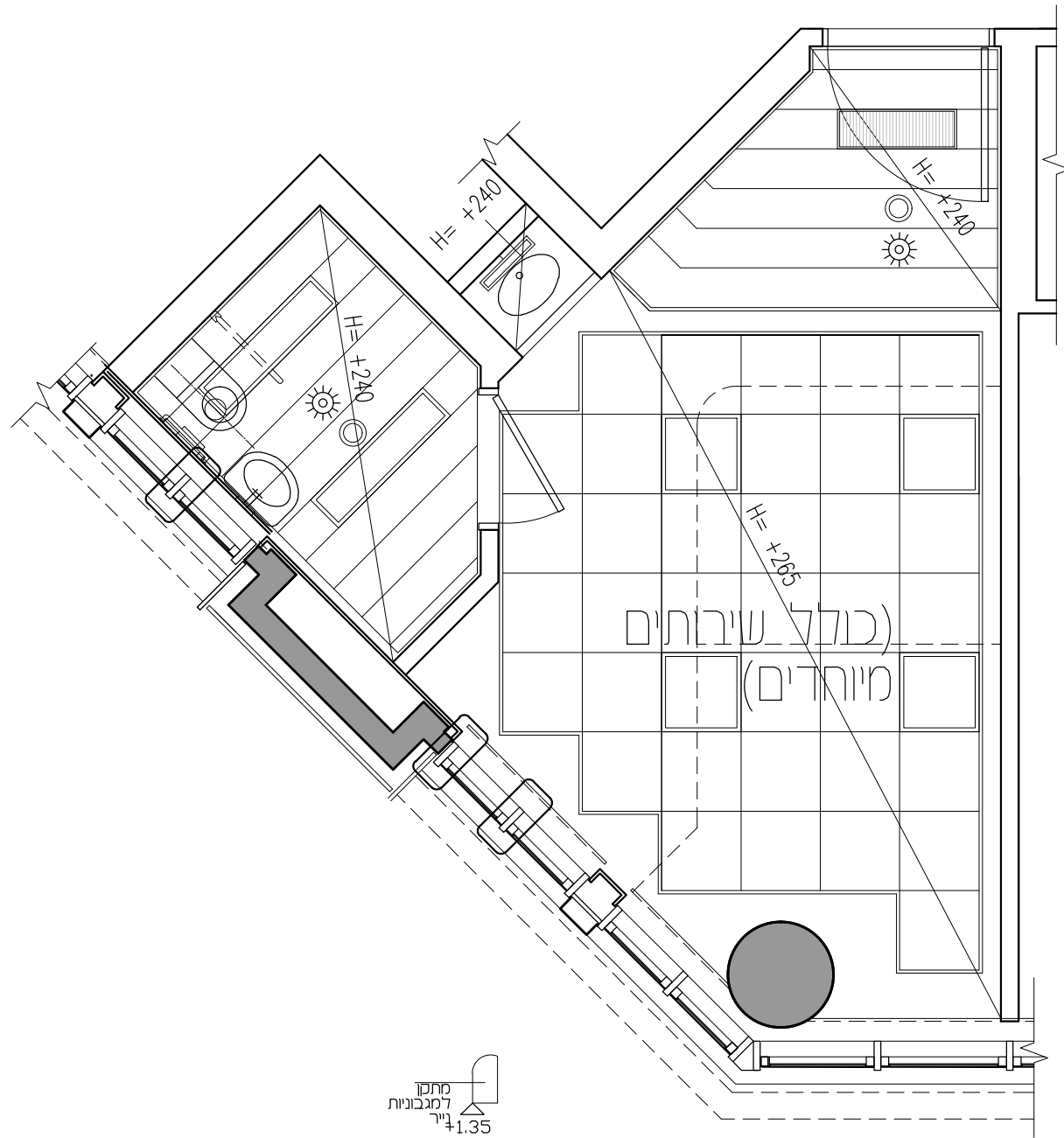
גיליון מס'	קב"מ	תאריך
A611	1:50	31.3.19
ליבוע	עדכון מס'	תאריך עדכון
●	00	-

המרכז הרפואי ברזילי  
אשקלון  
מבנה כירורגי ממוגן  
מחלקה כירורגית

מדינת ישראל  
משרד הבריאות  
מנהל תכנון פיתוח וביטוי  
מוסדות רפואה

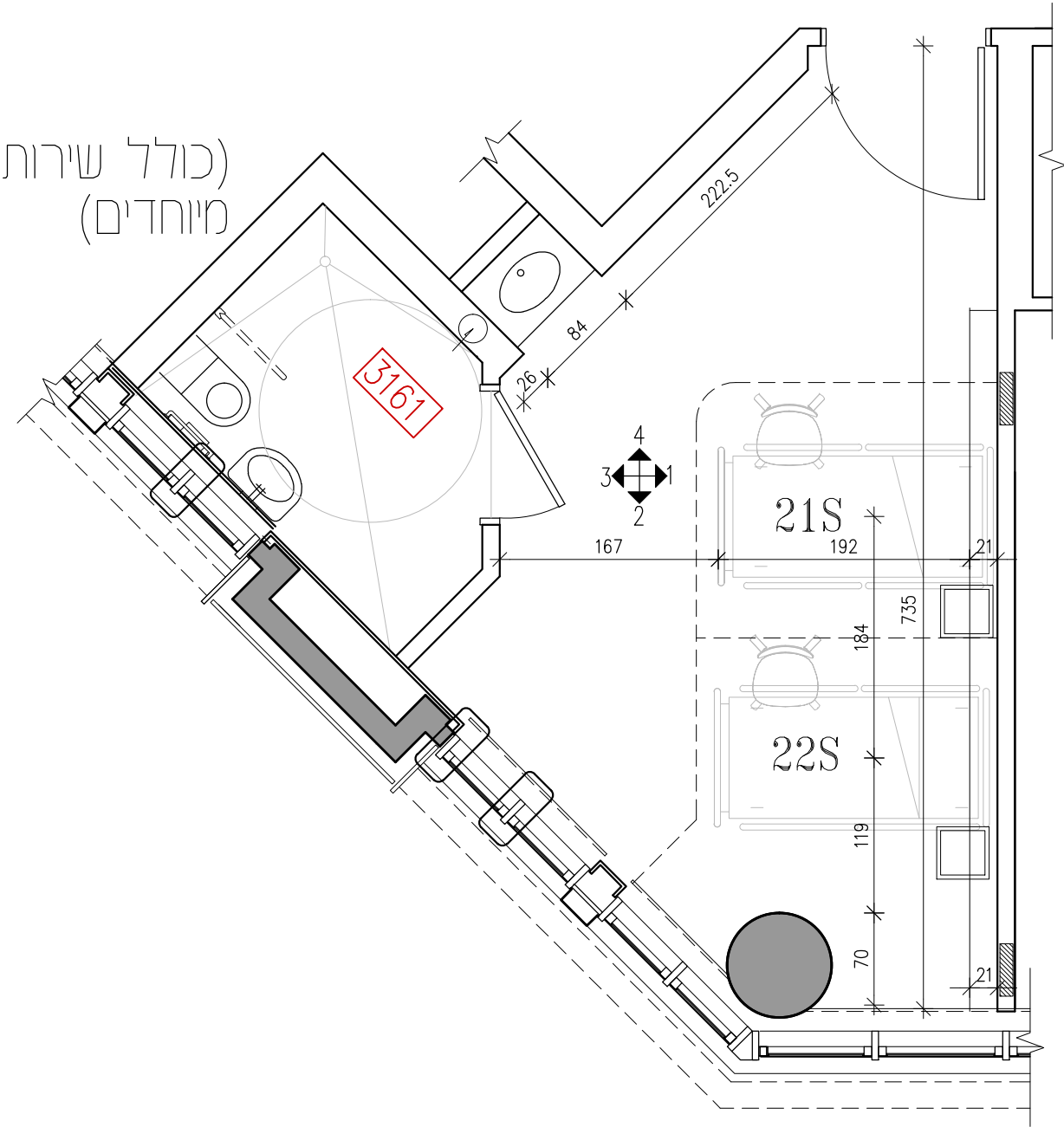


3160  
01.12-04



תקרה

(כולל שיברותים)  
(מיוחדים)



תכנית

גיליון מס'		ק"מ	תאריך
A612-A		1:50	31.3.19
לביצוע	למכרז	לעיון	עדכון מס'
●	○	○	00
תאריך עדכון		-	

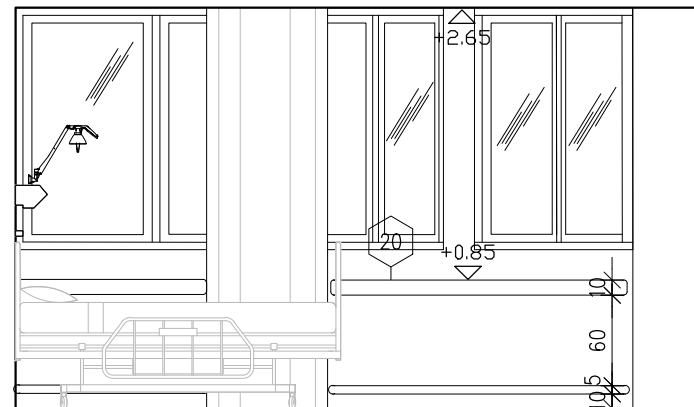
פריסת חדרים - מחלקה כרורגית  
חדר אשפוז

המרכז הרפואי ברזילי  
אשקלון  
מבנה כירורגי ממוגן  
מחלקה כירורגית

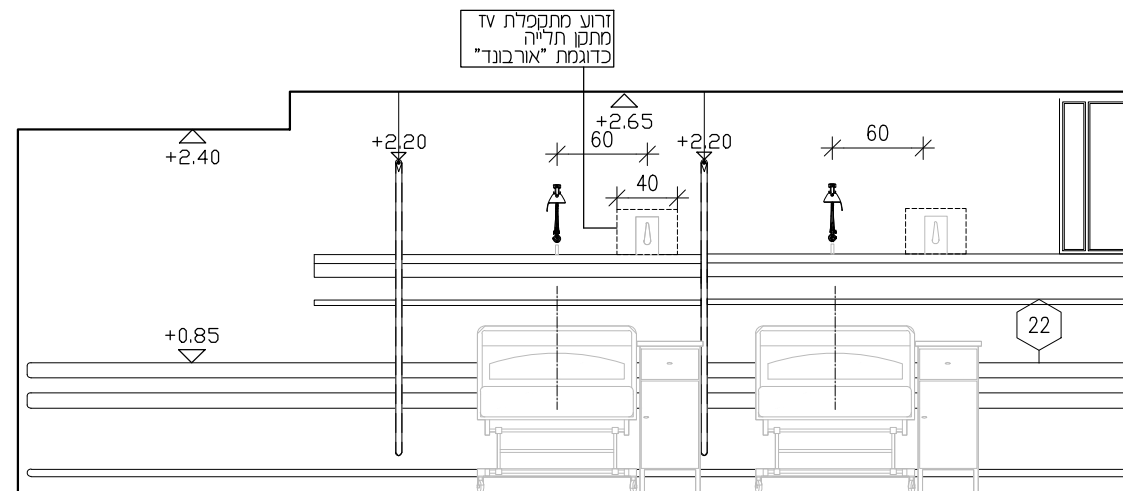
מדינת ישראל  
משרד הבריאות  
מנהל תכנון פיתוח וביעור  
מוסדות רפואה



3160  
01.12-04

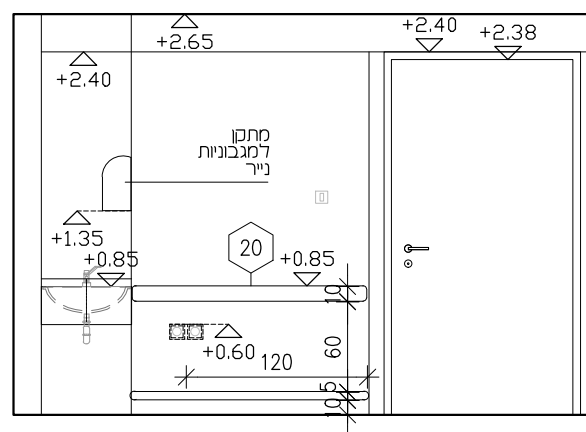


חזית 2

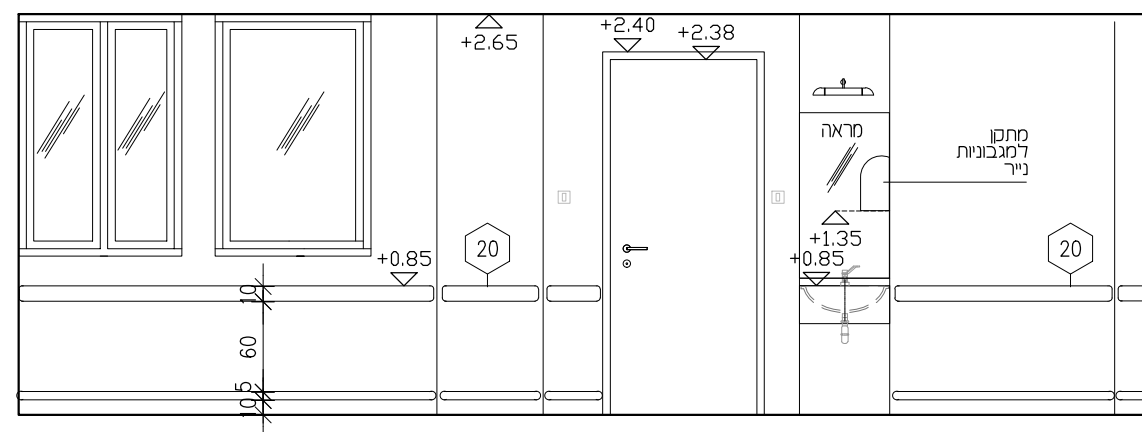


חזית 1

להוסיף מתג הדלקה  
להיזז מתקן



חזית 4



חזית 3

גיליון מס'	קב"מ	תאריך
A612-B	1:50	31.3.19
לביצוע	למכרז	לעיון
●	○	○
עדכון מס'	תאריך עדכון	
00	-	

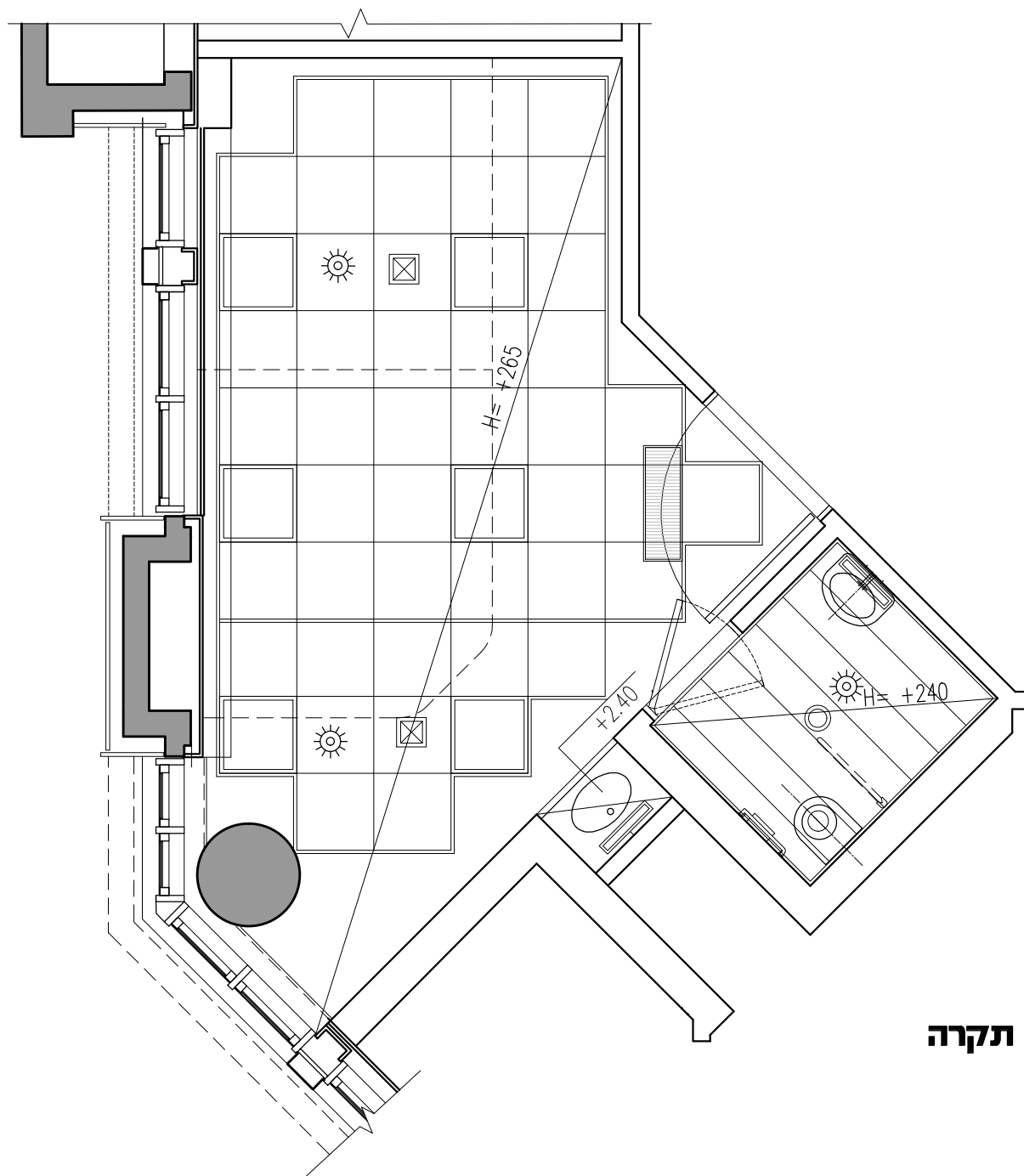
פריסת חדרים - מחלקה כורוגית  
חדר אשפוז

המרכז הרפואי ברזילי  
אשקלון  
מבנה כירורגי ממוקן  
מחלקה כירורגית

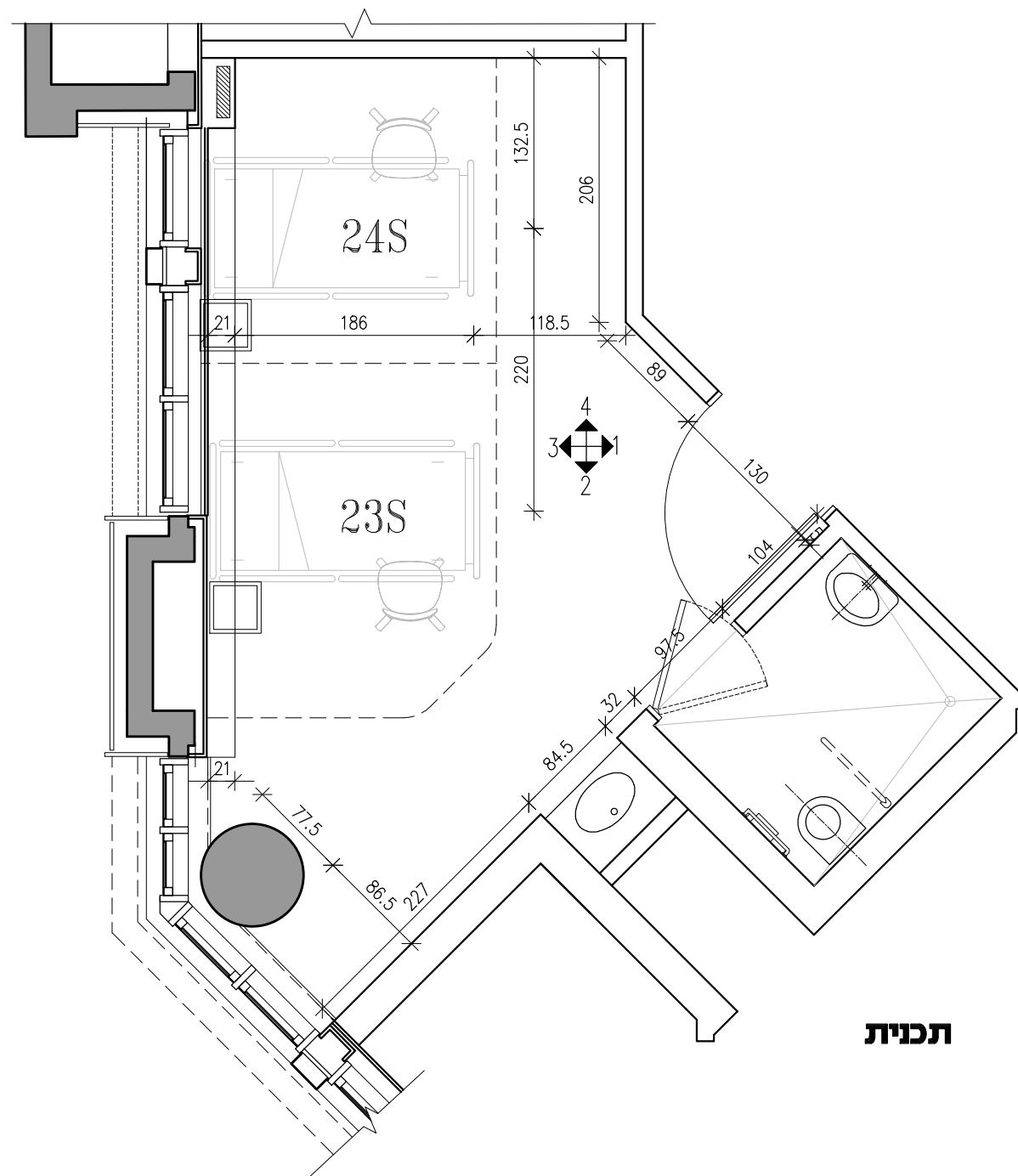
מדינת ישראל  
משרד הבריאות  
מנהל תכנון פיתוח וביעור  
מוסדות רפואה



3162  
01.13-04



תקרה



תכנית

**פריסת חדרים - מחלקה כורוגית**  
**חדר אשפוז**

גיליון מס'	קרי"מ	תאריך
A613-A	1:50	31.3.19
לביצוע	עדכון מס'	תאריך עדכון
●	00	-

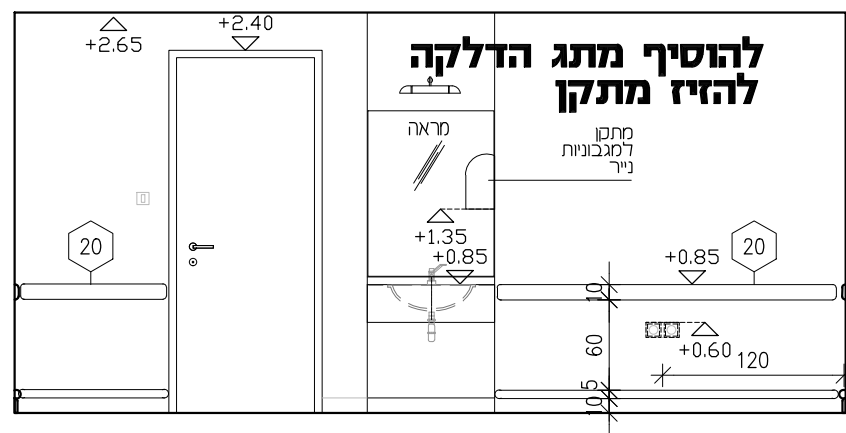
המרכז הרפואי ברזילי  
אשקלון  
מבנה כירורגי ממוגן  
מחלקה כירורגית

מדינת ישראל  
משרד הבריאות  
מנהל תכנון פיתוח ובינוי  
מוסדות רפואה

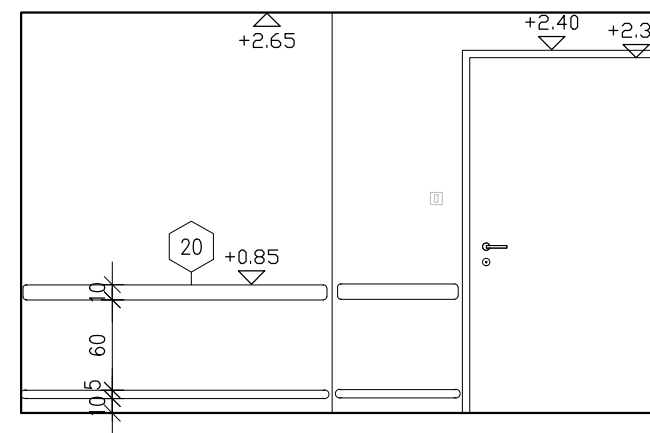




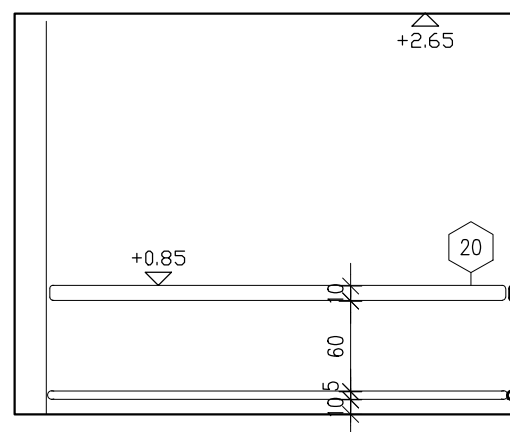
3162  
01.13-04



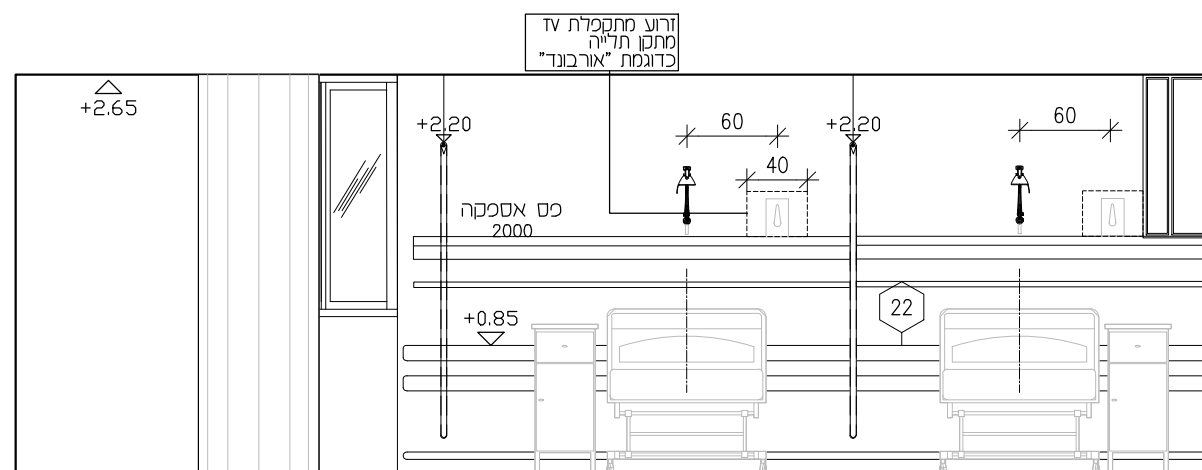
חזית 2



חזית 1



חזית 4



חזית 3

גיליון מס'	קני"מ	תאריך
A613-B	1:50	31.3.19
לביצוע	למכרז	לעיון
●	○	○
עדכון מס'	תאריך עדכון	
00	-	

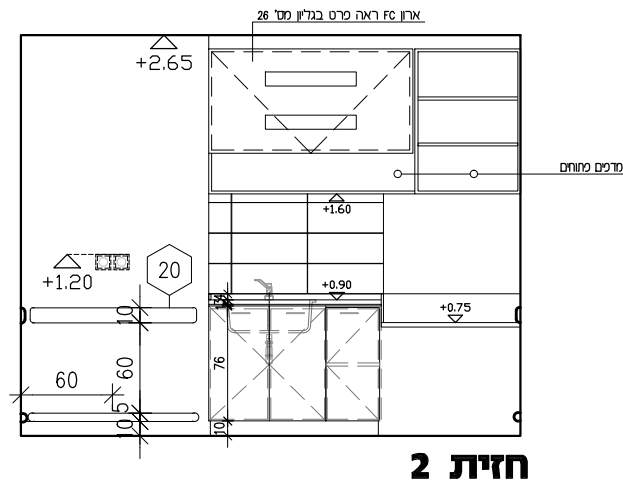
פריסת חדרים - מחלקה כרורגית  
חדר אשפוז

המרכז הרפואי ברזילי  
אשקלון  
מבנה כירורגי ממוגן  
מחלקה כירורגית

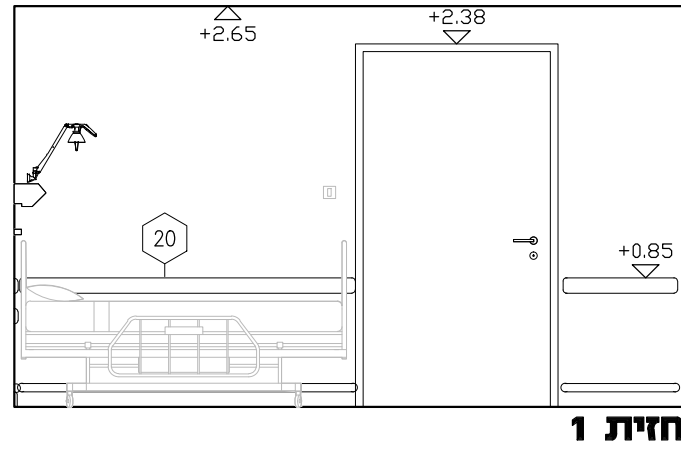
מדינת ישראל  
משרד הבריאות  
מנהל תכנון פיתוח וביטוי  
מוסדות רפואה



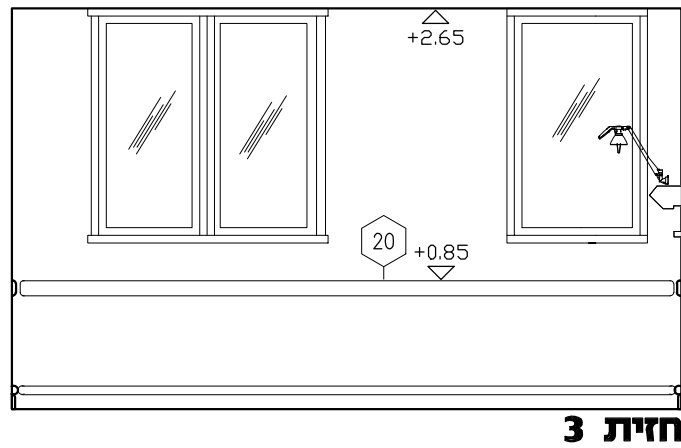
3164  
01.14-04



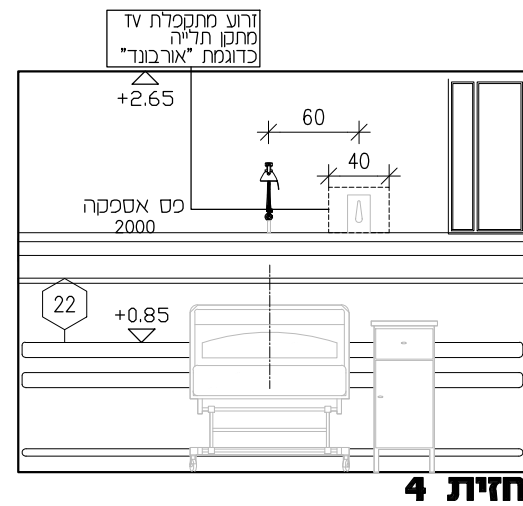
חזית 2



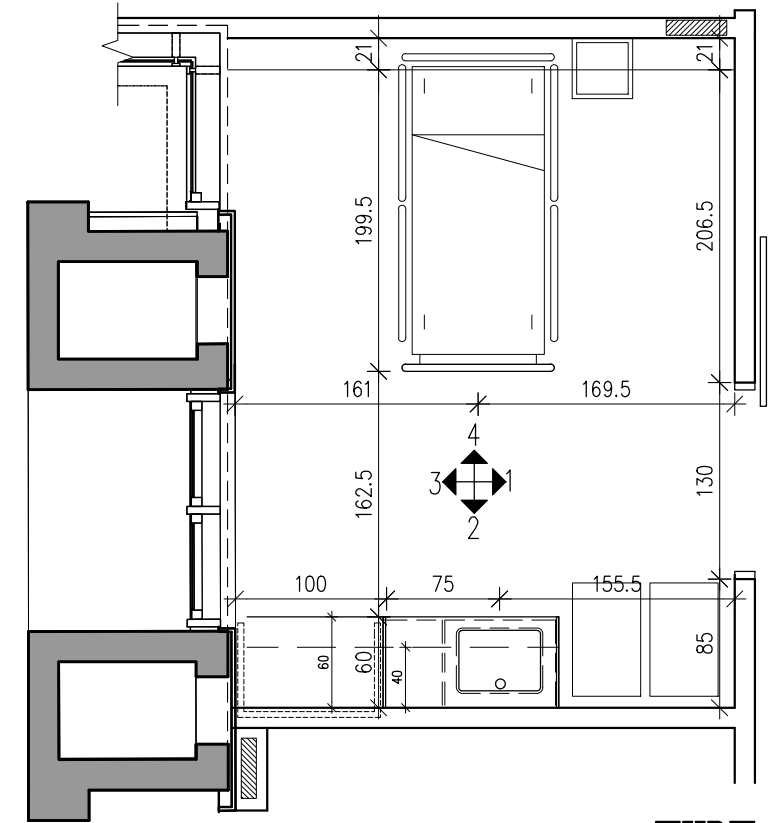
חזית 1



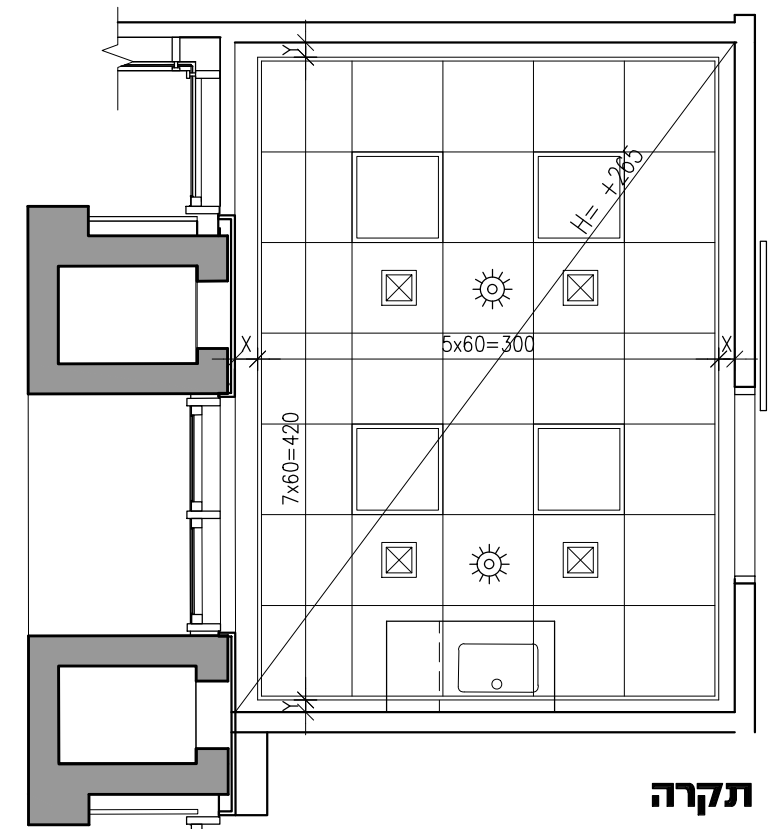
חזית 3



חזית 4



תכנית



תקרה

גיליון מס'	קב"מ	תאריך
A614	1:50	31.3.19
לביצוע	עדכון מס'	תאריך עדכון
●	00	-

## פריסת חדרים - מחלקה כרורגית חדר טיפולים

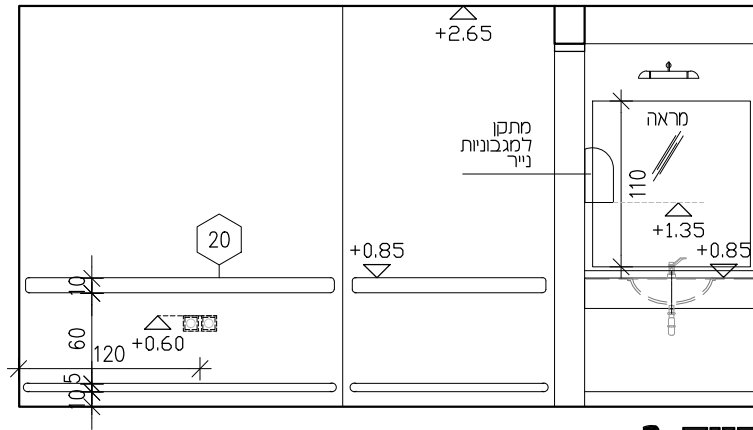
המרכז הרפואי ברזילי  
אשקלון  
מבנה כירורגי ממוזן  
מחלקה כירורגית

מדינת ישראל  
משרד הבריאות  
מעלה תכנון פיתוח ובינוי  
מוסדות רפואה

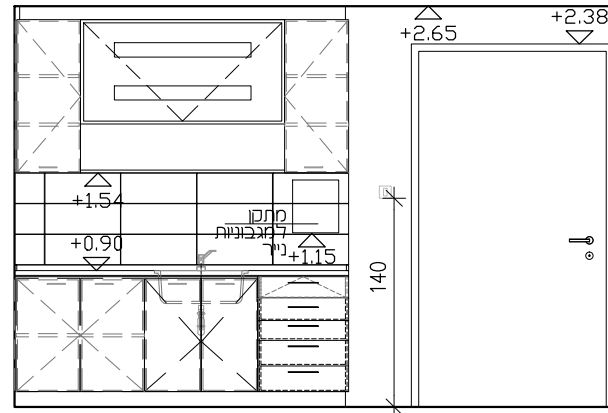


3165  
01.30-04

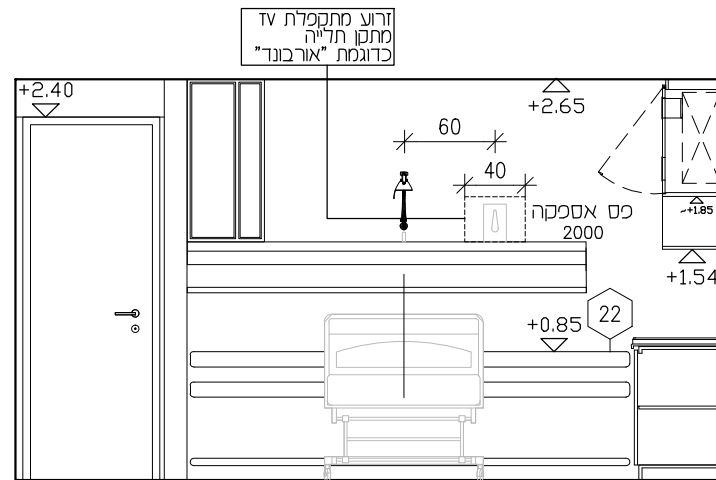
**לתקו!**



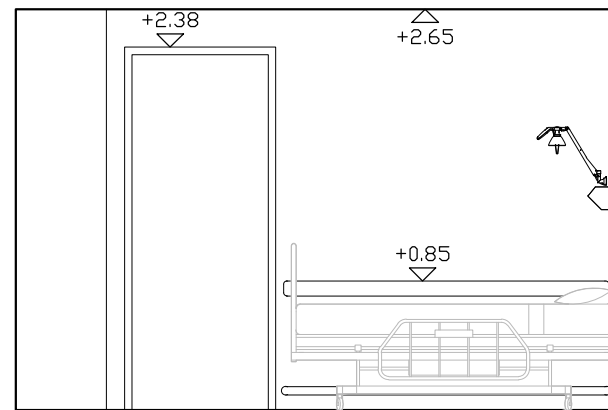
**חזית 2**



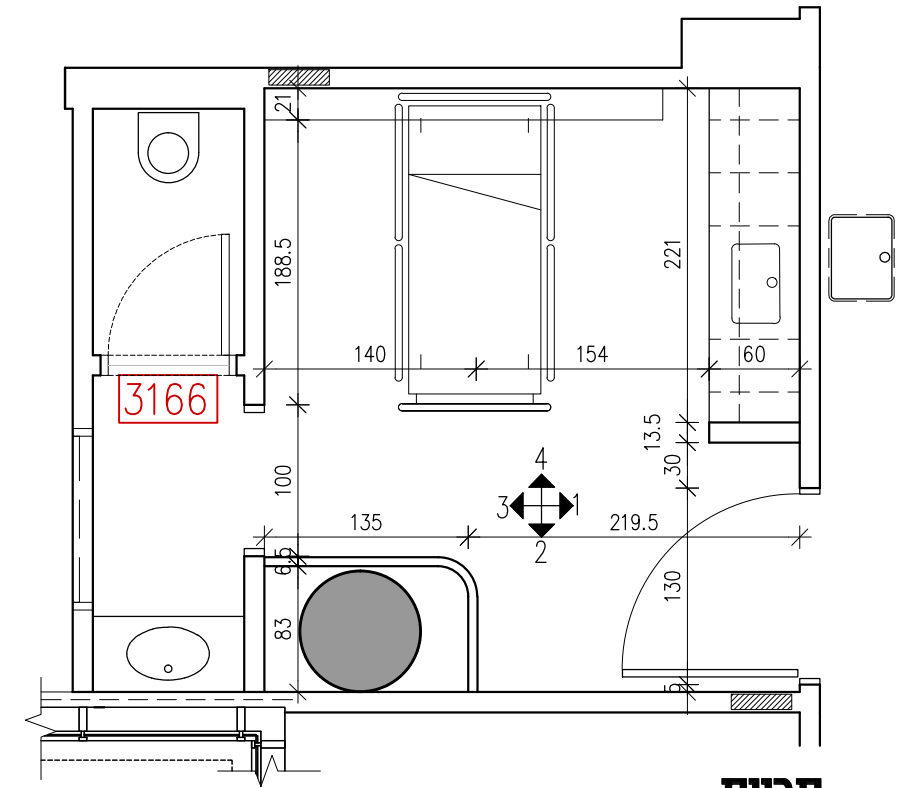
**חזית 1**



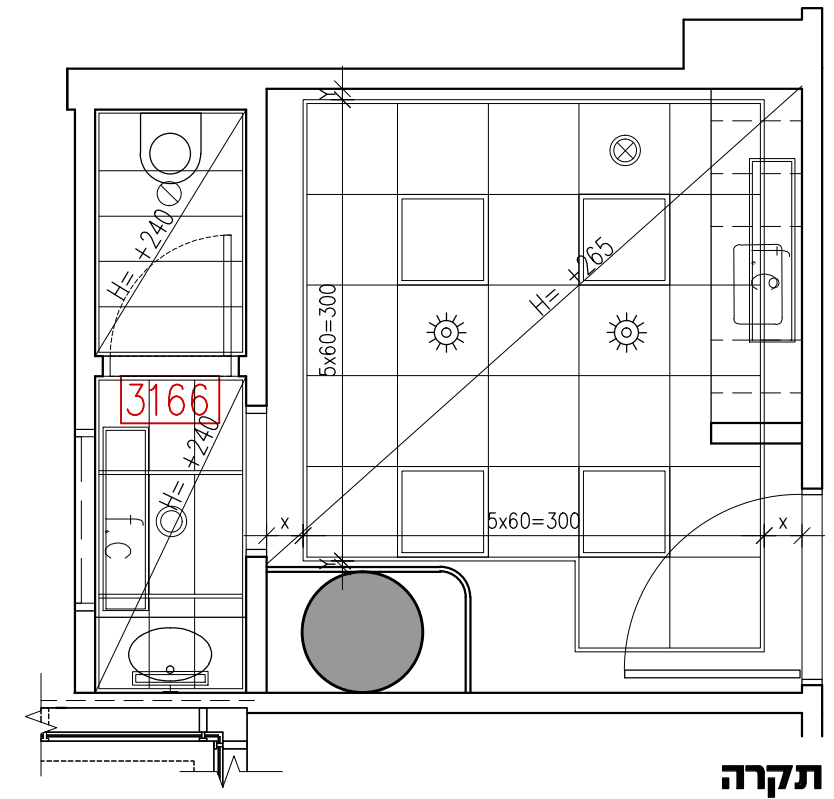
**חזית 4**



**חזית 3**



**תכנית**



**תקרה**

גיליון מס' A615	ק"מ 1:50	תאריך 31.3.19
לביצוע	למען	למכרז
●	○	○
עדין מס' 00	עדין מס' 00	תאריך עדין -

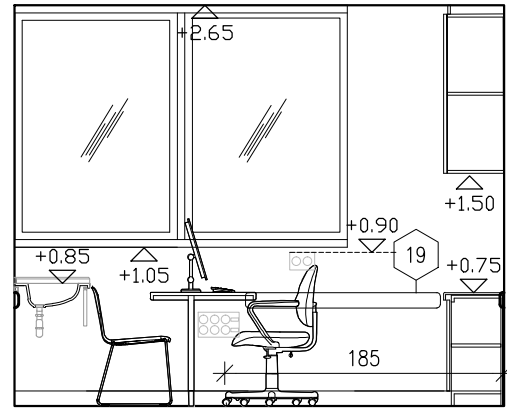
**פריסת חדרים - מחלקה כורוגית  
חדר חוקנים**

המרכז הרפואי ברזילי  
אשקלון  
מבנה כירורגי ממוגן  
מחלקה כירורגית

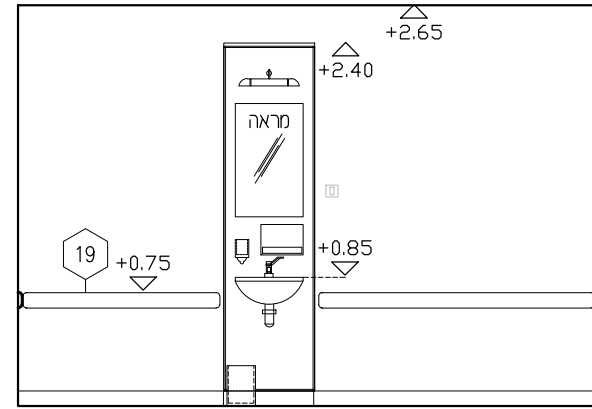
מדינת ישראל  
משרד הבריאות  
מעל תכנון פיתוח וביעור  
מוסדות רפואה



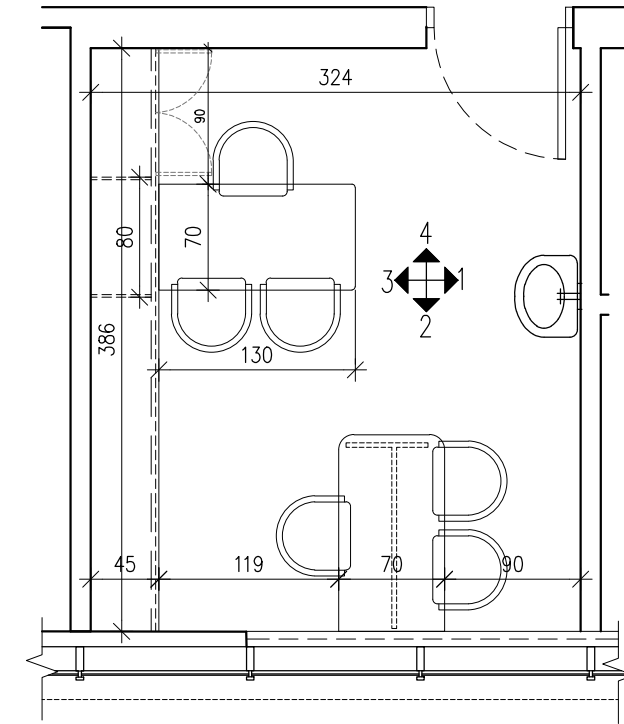
3181  
01.31-04



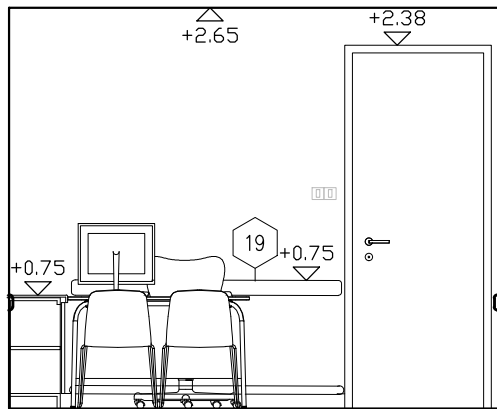
חזית 2



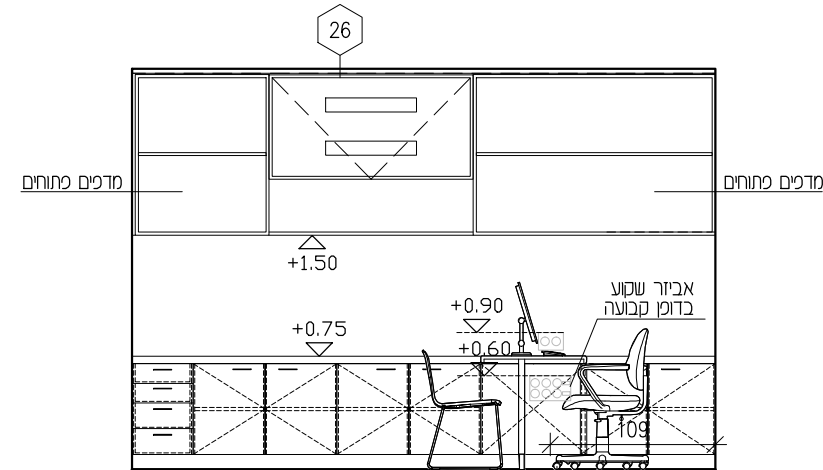
חזית 1



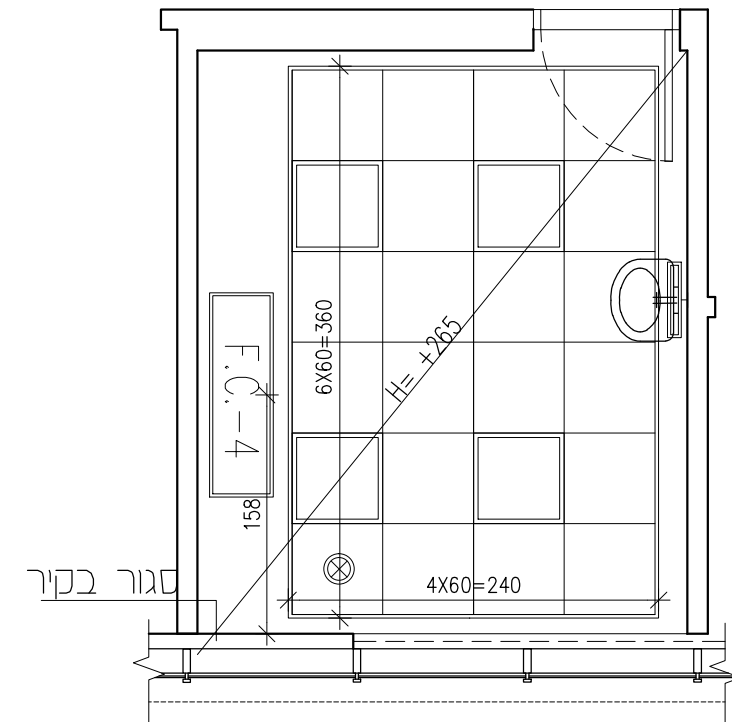
תכנית



חזית 4



חזית 3



תקרה

גיליון מס'	ק"מ	תאריך
A616	1:50	31.3.19
לביצוע	למסד	לעין
●	○	○
עדכון מס'	עדכון מס'	תאריך עדכון
00	00	-

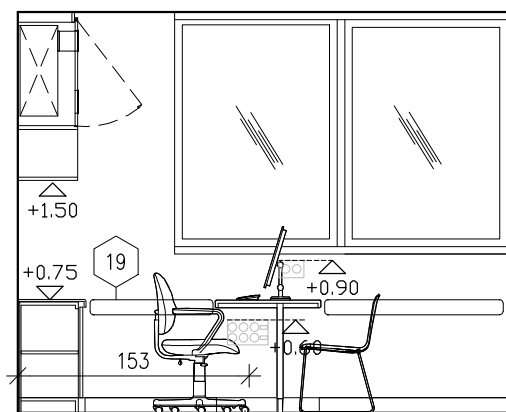
פריסת חדרים - מחלקה כרורגית  
חדר 2 רופאים

המרכז הרפואי ברזילי  
אשקלון  
מבנה כירורגי ממזג  
מחלקה כירורגית

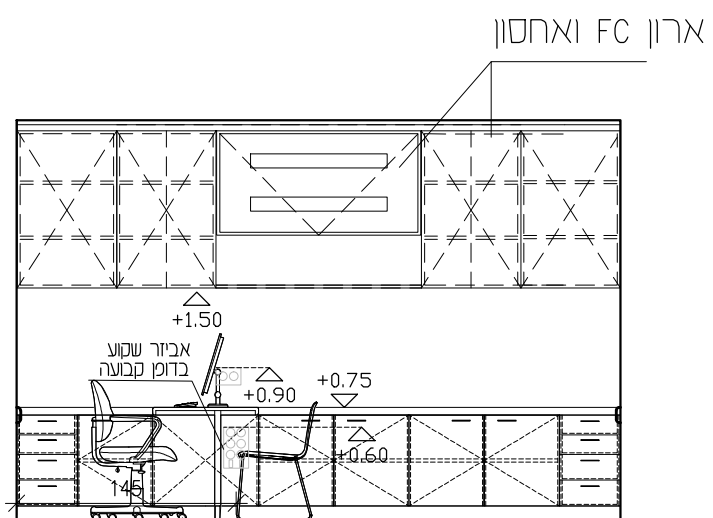
מדינת ישראל  
משרד הבריאות  
מנהל תכנון ביעוץ ובינוי  
מוסדות רפואה



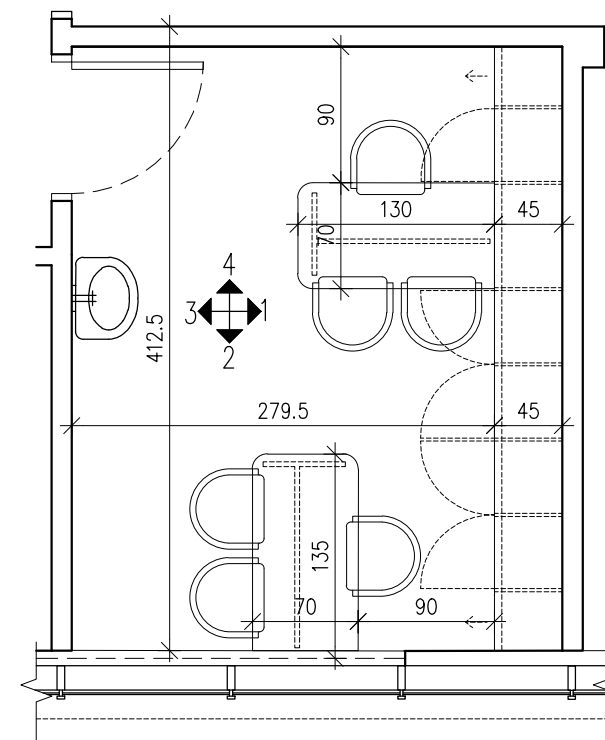
3184  
01.32-04



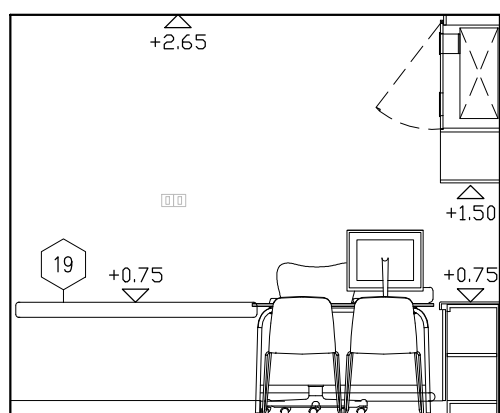
חזית 2



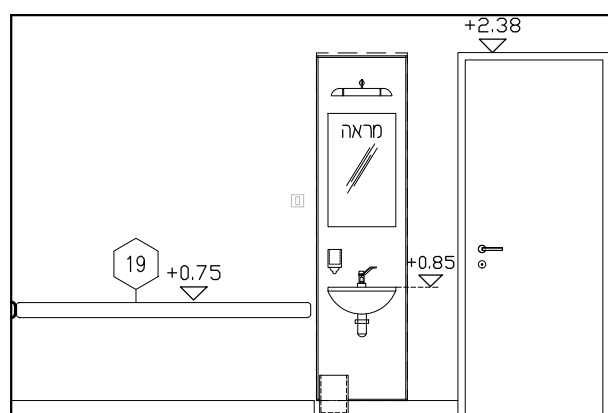
חזית 1



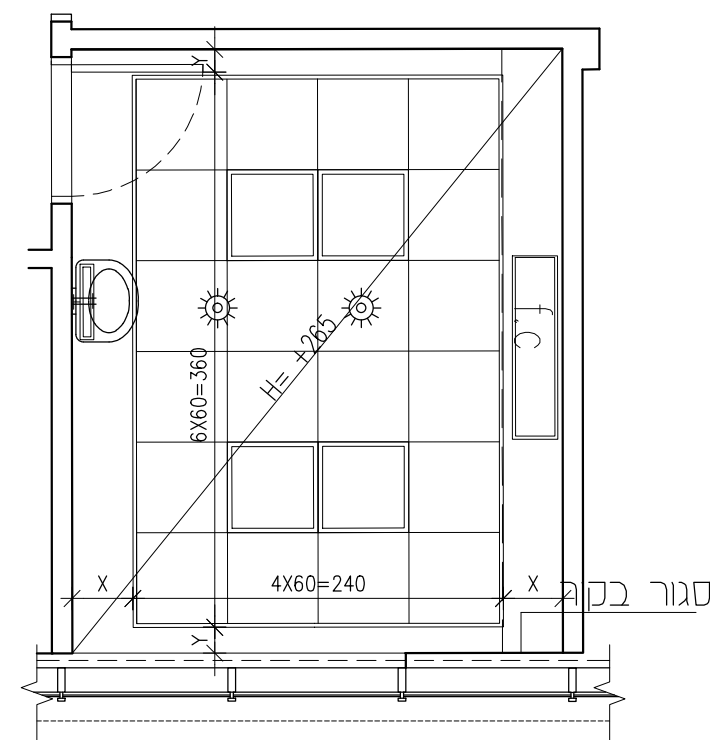
תכנית



חזית 4



חזית 3



תקרה

גיליון מס'	ק"מ	תאריך
617	1:50	31.3.19
לביצוע	עדכון מס'	תאריך עדכון
●	00	-

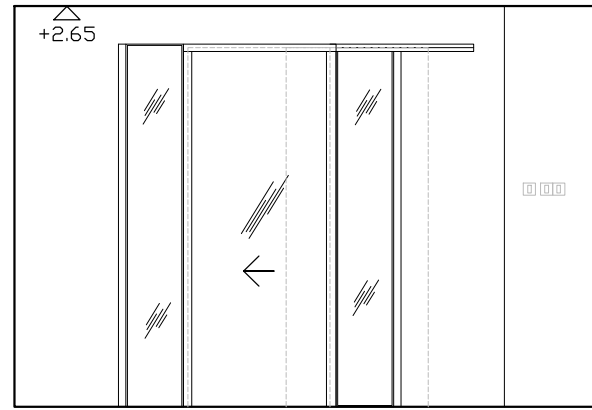
פריסת חדרים - מחלקה כורוגית  
חדר 2 רופאים

המרכז הרפואי ברדלי  
אשקלון  
מבנה כירורגי ממוזן  
מחלקה כירורגית

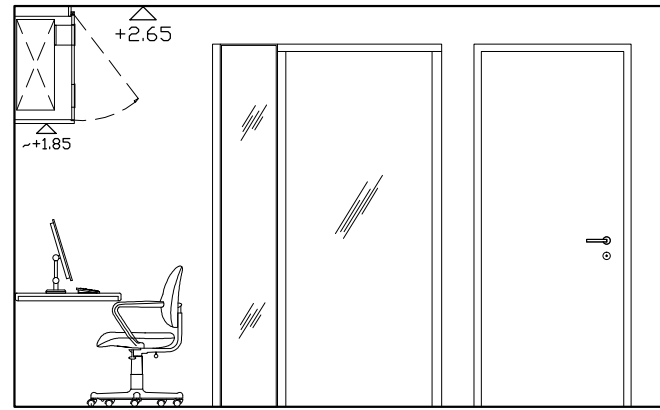
מדינת ישראל  
משרד הבריאות  
מנהל תכנון פיתוח וביעו  
מוסדות רפואה



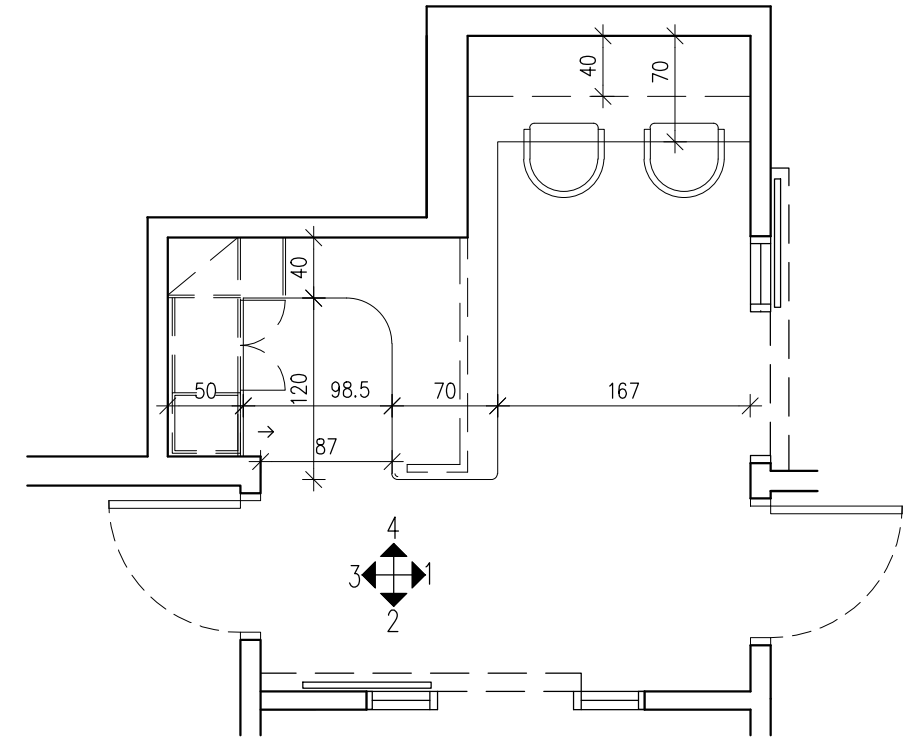
3183  
01.35-04



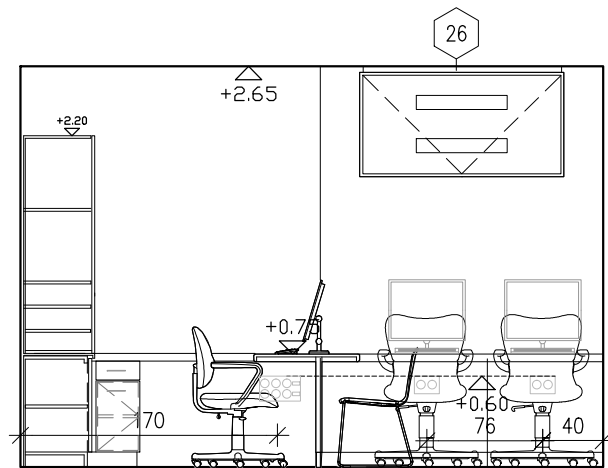
חזית 2



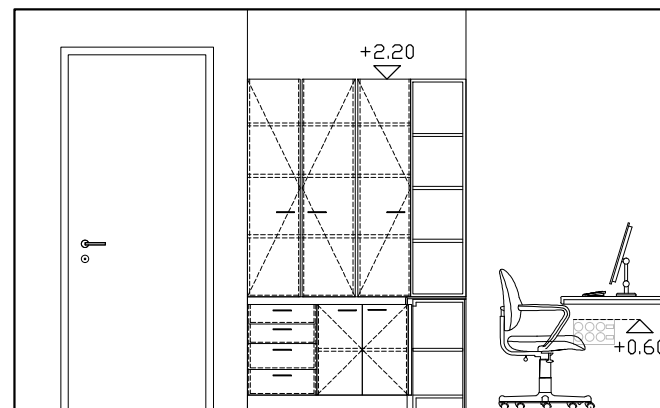
חזית 1



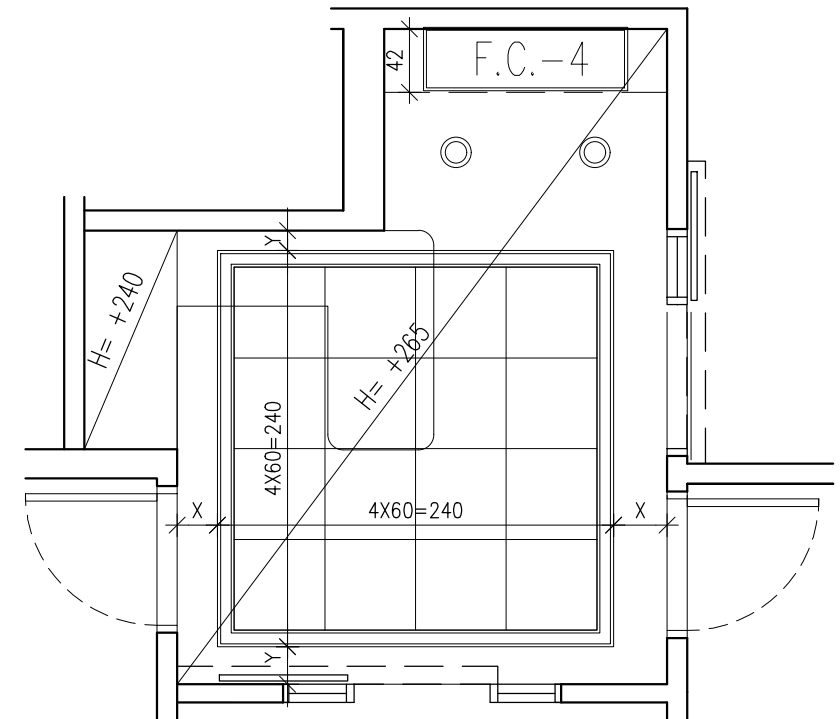
תכנית



חזית 4



חזית 3



תקרה

גיליון מס'	קב"מ	תאריך
A618	1:50	31.3.19
עדין מס'	למכרז	לביצוע
00	○	●

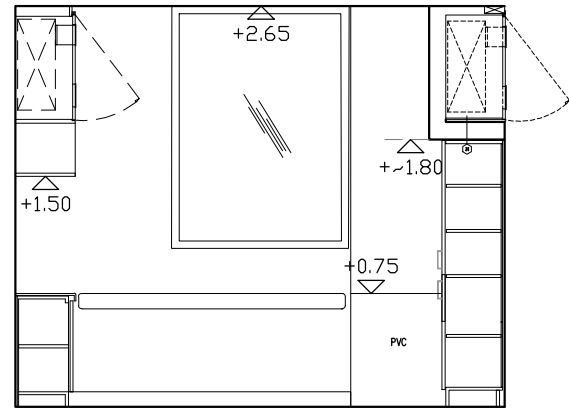
**פריסת חדרים - מחלקה כרורגית  
מזכירות**

המרכז הרפואי ברזילי  
אשקלון  
מבנה כירורגי ממוזן  
מחלקה כירורגית

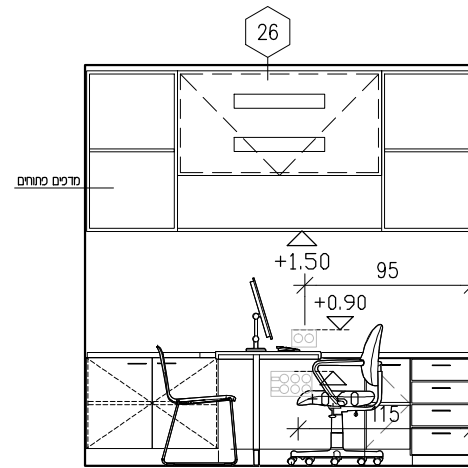
מדינת ישראל  
משרד הבריאות  
מנהל תכנון פיתוח וביטוי  
מסודות רפואה



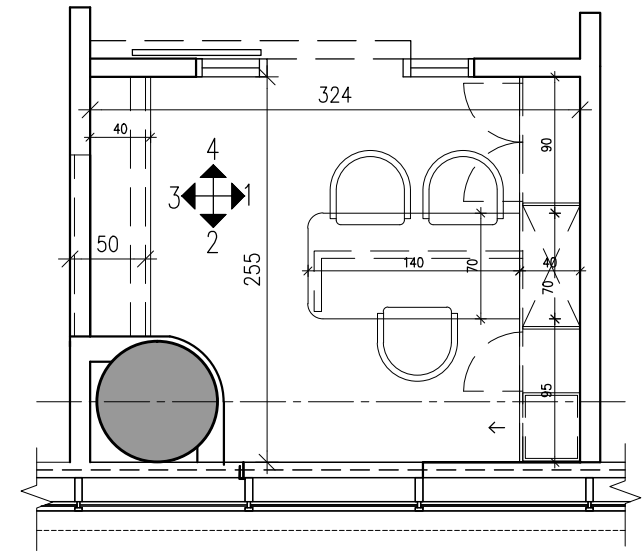
3185  
01.41 - 04



חזית 2

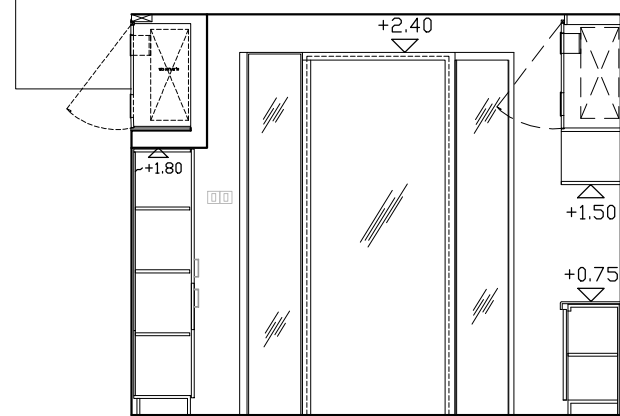


חזית 1

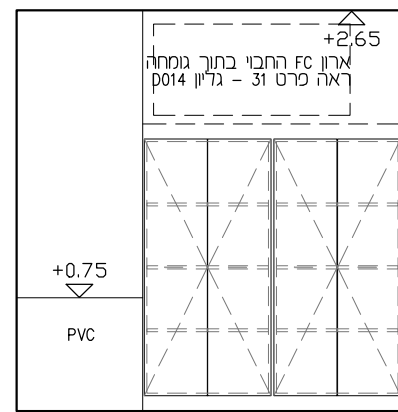


תכנית

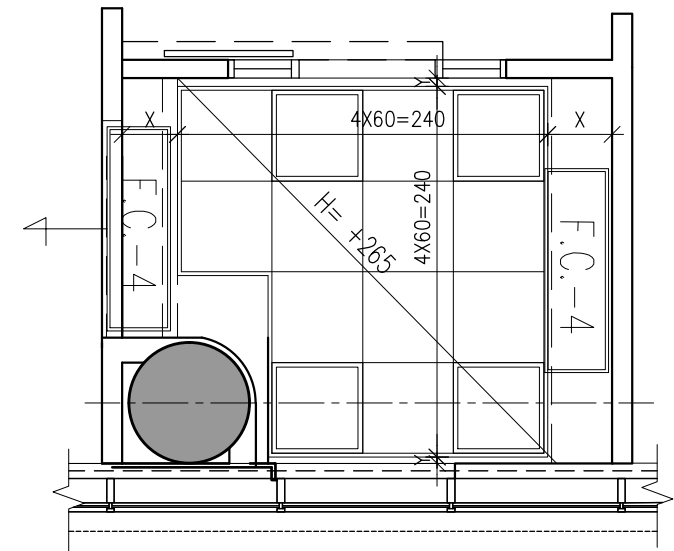
פרט 31 - גליון פרטים 014



חזית 4



חזית 3



תקרה

תאריך	31.3.19	קו"מ	1:50	גיליון מס'	A619
תאריך עדכון	-	עדכון מס'	00	לעין	○
				למכרז	○
				לביצוע	●

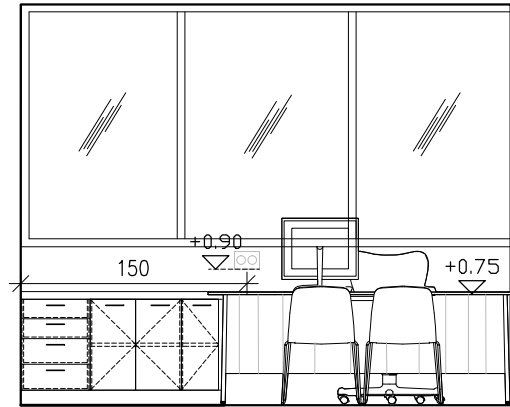
## פריסת חדרים - מחלקה כורגית חדר מזכירות מחלקתית

המרכז הרפואי ברזילי  
אשקלון  
מבנה כירורגי ממוגן  
מחלקה כירורגית

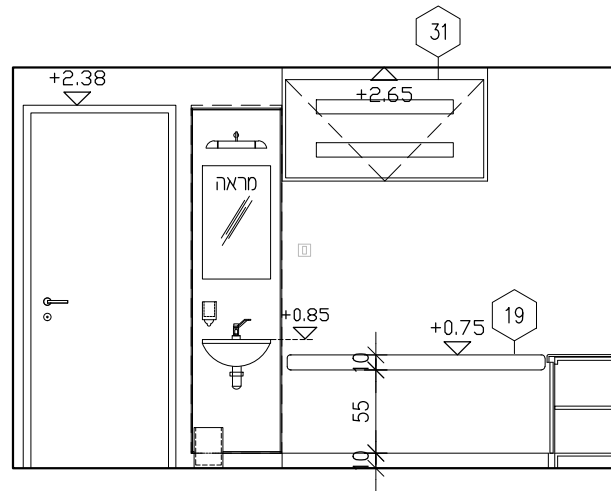
מדינת ישראל  
משרד הבריאות  
מעל תכנון פיתוח וביעו  
מוסדות רפואה



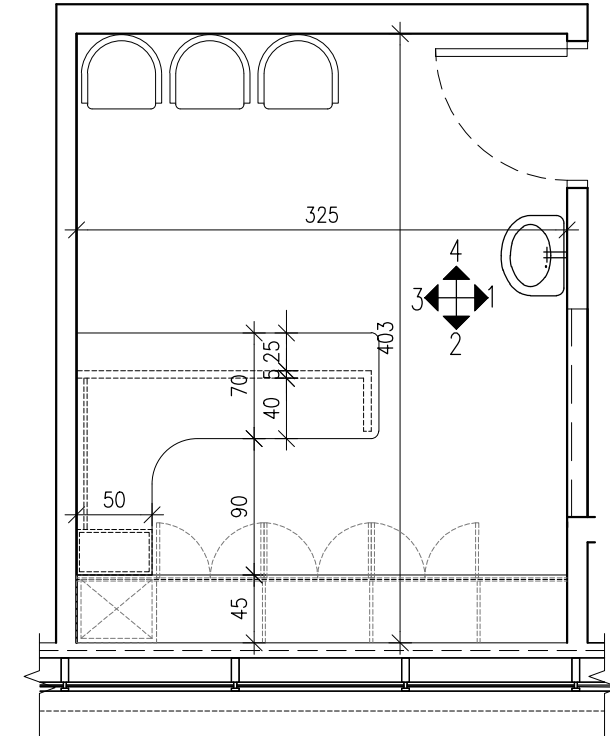
3186  
01.34-04



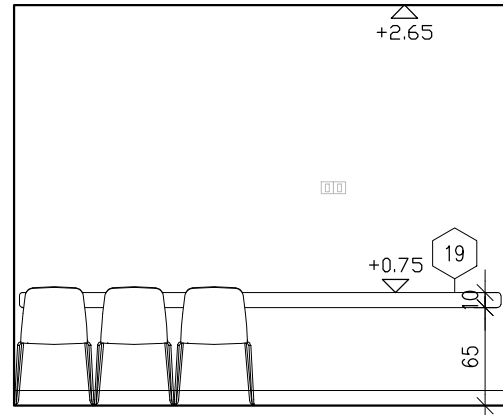
חזית 2



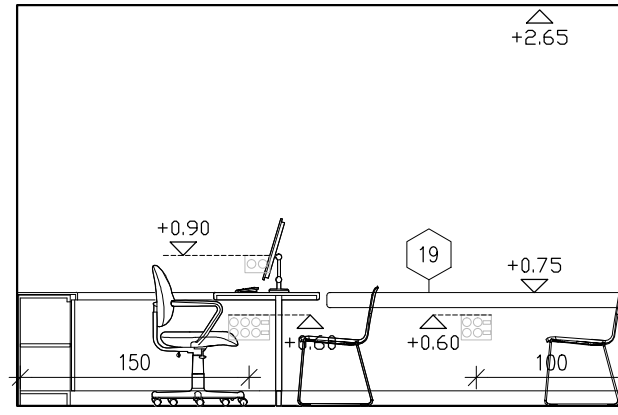
חזית 1



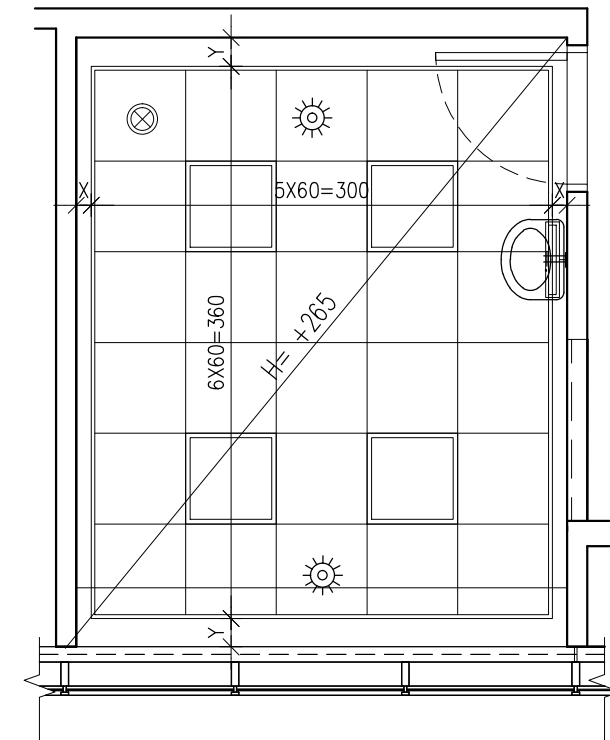
תכנית



חזית 4



חזית 3



תקרה

פריסת חדרים - מחלקה כרורגית  
חדר מנהל

גיליון מס'	ק"מ	תאריך
A620	1:50	31.3.19
לביצוע	למען	עדין מס'
●	○	○
		00
		תאריך עדכון
		-

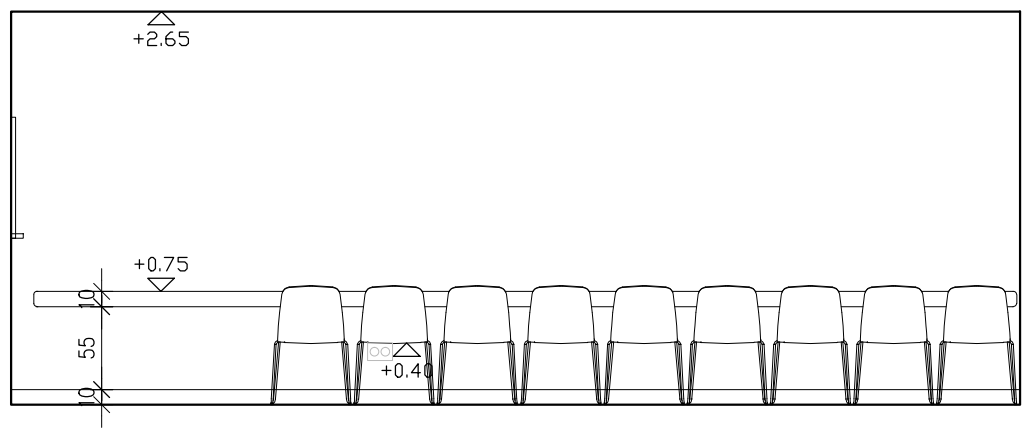
המרכז הרפואי ברזילי  
אשקלון  
מבנה כירורגי ממוזן  
מחלקה: כירורגית

מדינת ישראל  
משרד הבריאות  
מנהל תכנון ביעוץ וביני  
מוסדות רפואה

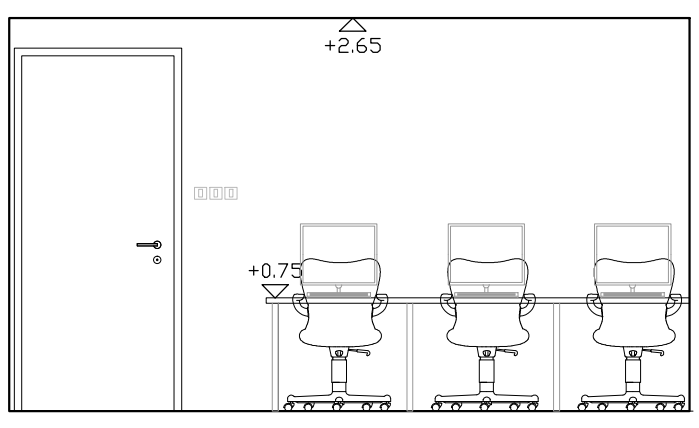




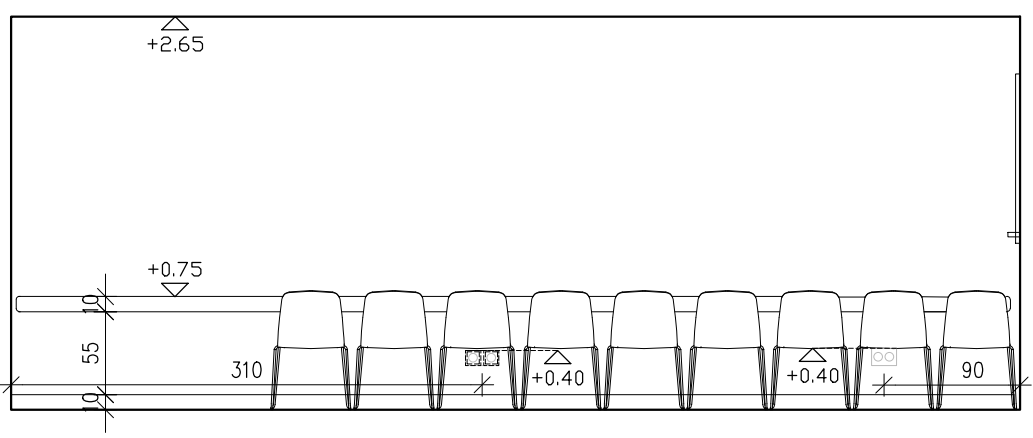
3190  
01.38-04



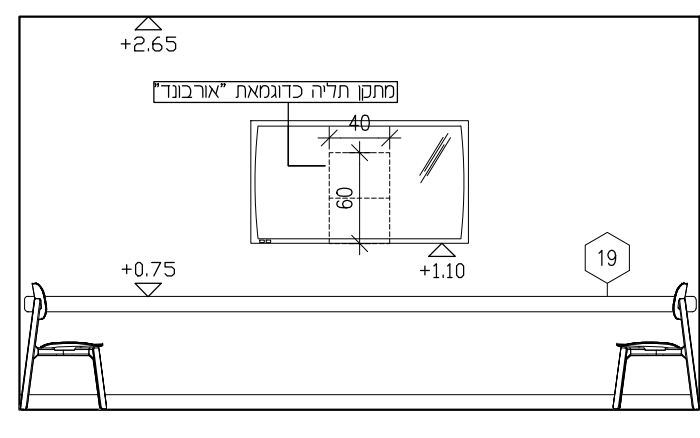
חזית 1



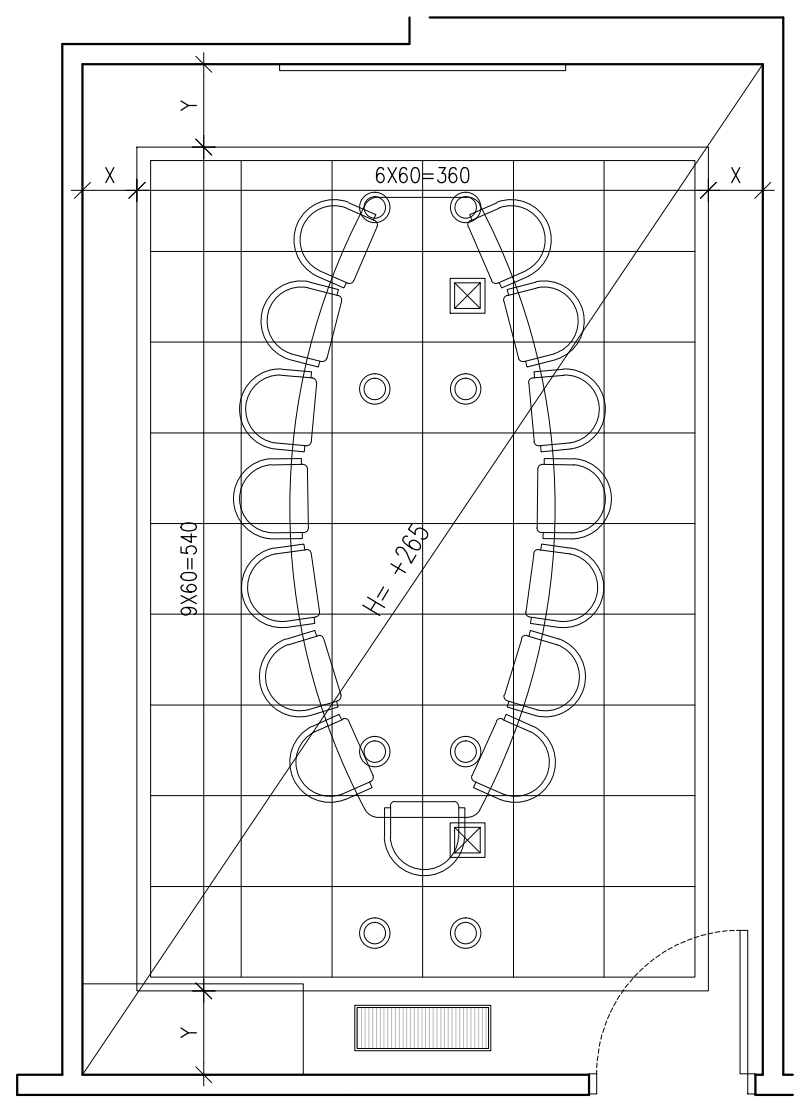
חזית 2



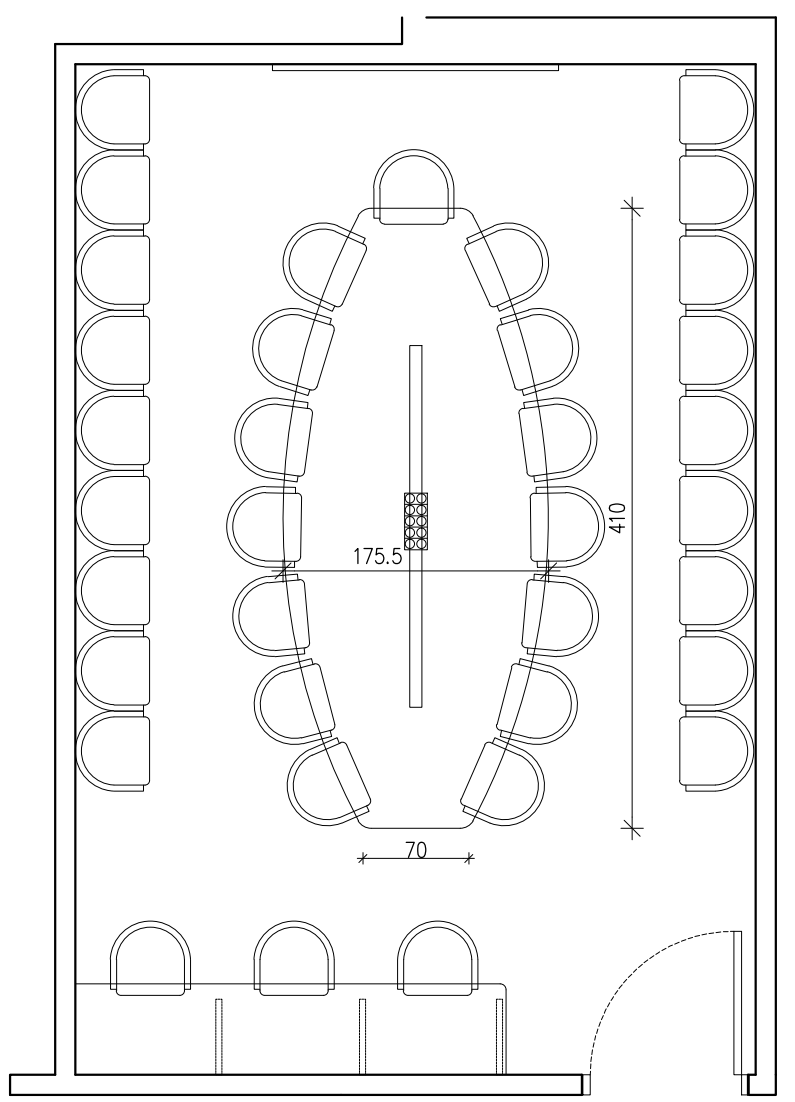
חזית 3



חזית 4



תקרה



תכנית

**כריסת חדרים - מחלקה כורוגית  
חדר ישיבות**

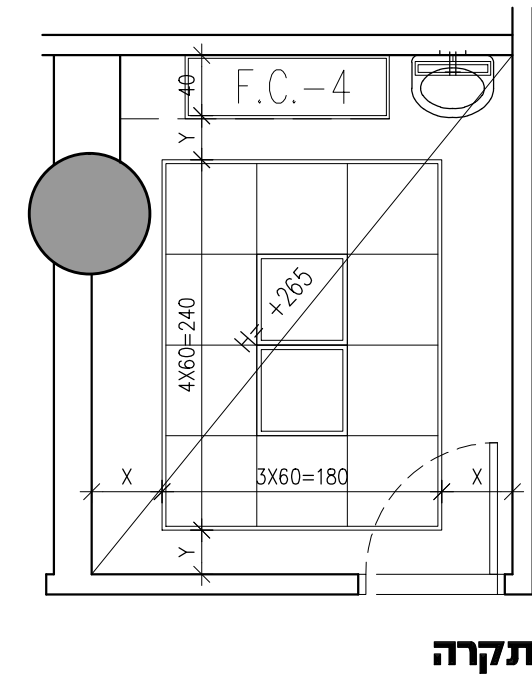
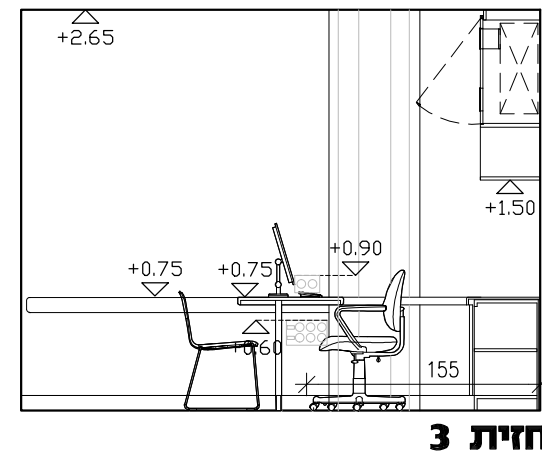
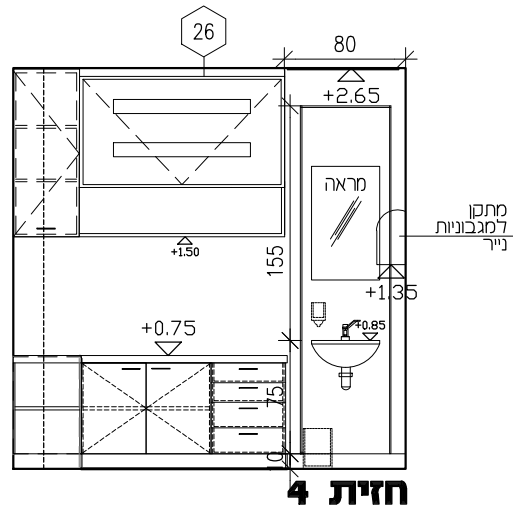
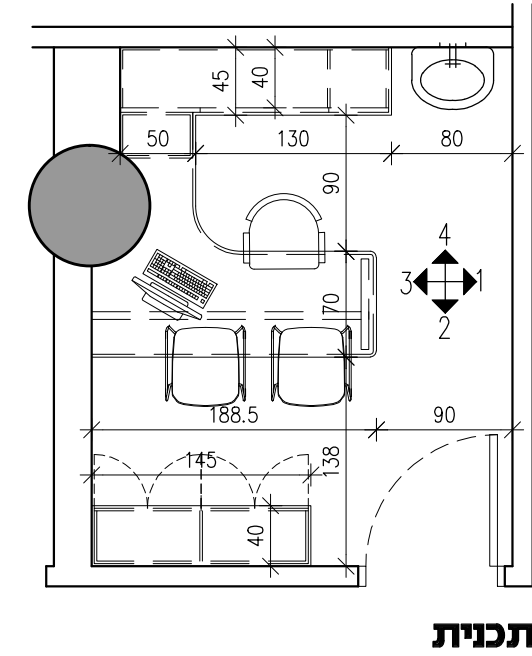
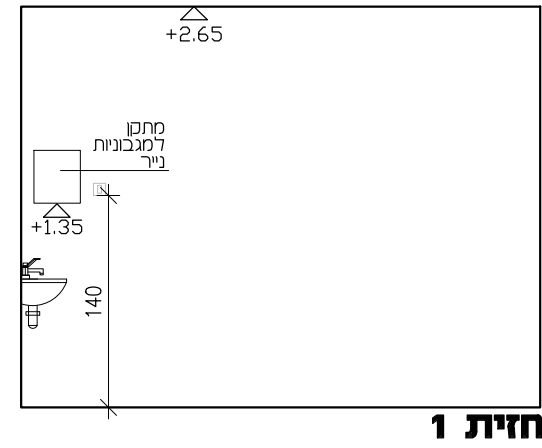
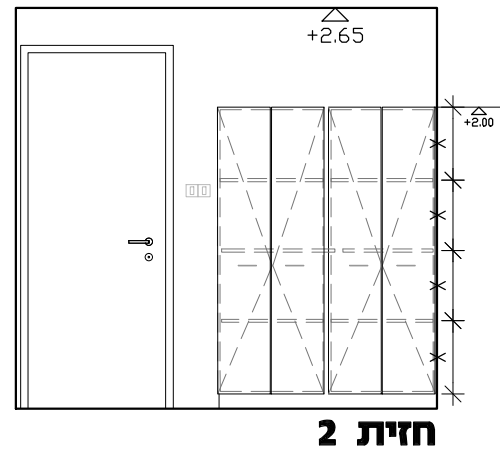
תאריך	31.3.19	ק"מ	1:50	גיליון מס'	A621
תאריך עדכון	-	עדכון מס'	00	לעין	○
		למכר	○	לביצוע	●

המרכז הרפואי ברזילי  
אשקלון  
מבנה כירורגי ממוגן  
מחלקה כירורגית

מדינת ישראל  
משרד הבריאות  
מנהל תכנון פיתוח וביטוי  
מוסדות רפואה



3192  
01.33-04



תאריך	31.3.19	ק"מ	1:50	גיליון מס'	A622
תאריך עדכון	-	עדכון מס'	00	לעין	○
		למכרז	○	לביצוע	●

## פריסת חדרים - מחלקה כורוגית אחות אחראית

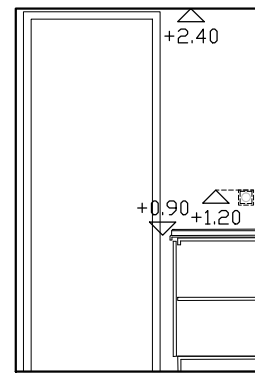
המרכז הרפואי ברזילי  
אשקלון  
מבנה כירורגי ממוזן  
מחלקה כירורגית

מדינת ישראל  
משרד הבריאות  
מנהל תכנון פיתוח וביעו  
מוסדות רפואה

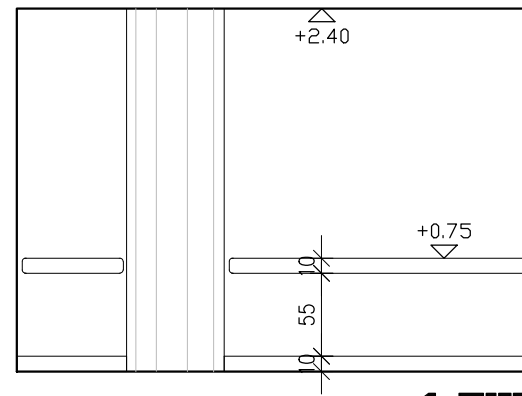


3193

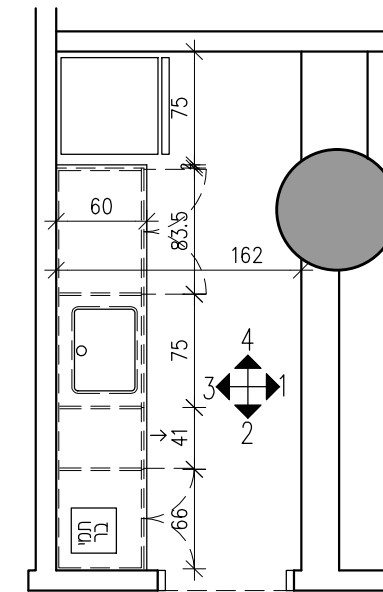
01.37 -04



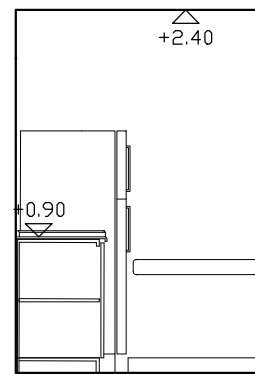
חזית 2



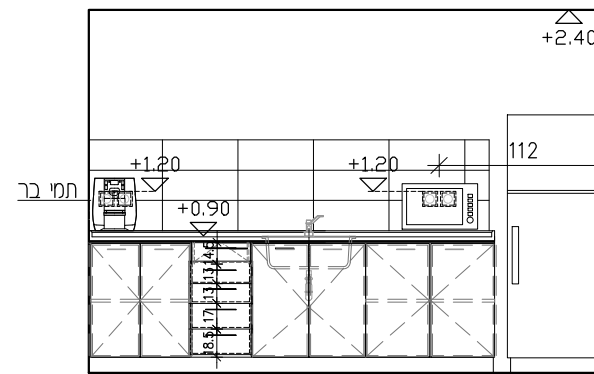
חזית 1



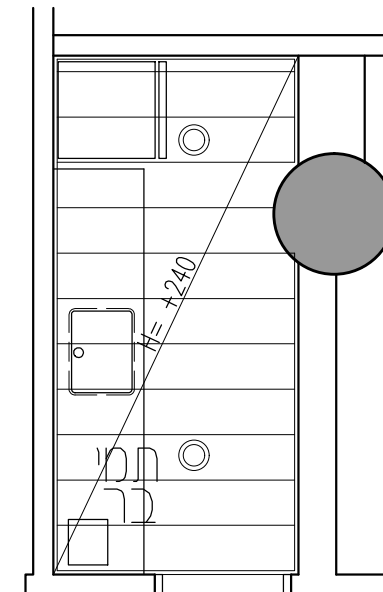
תכנית



חזית 4



חזית 3



תקרה

**כריסת חדרים - מחלקה כוורגית  
מטבחון**

גיליון מס'	קו"מ	תאריך
A623	1:50	31.3.19
לביצוע	לעיון	למכרז
●	○	○
עדכון מס'	תאריך עדכון	
00	-	

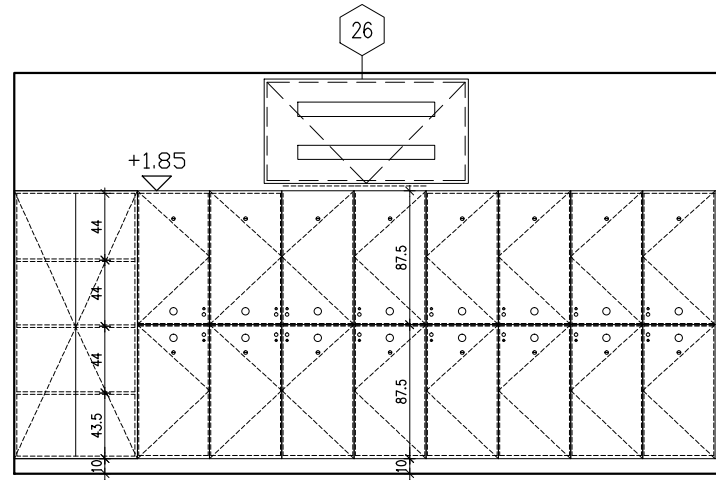
המרכז הרפואי ברזילי  
אשקלון  
מבנה כירורגי ממוגן  
מחלקה כירורגית

מדינת ישראל  
משרד הבריאות  
מעל תכנון פיתוח וביטוי  
מוסדות רפואה

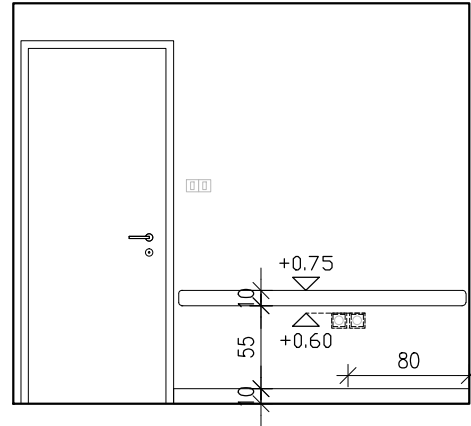


3194

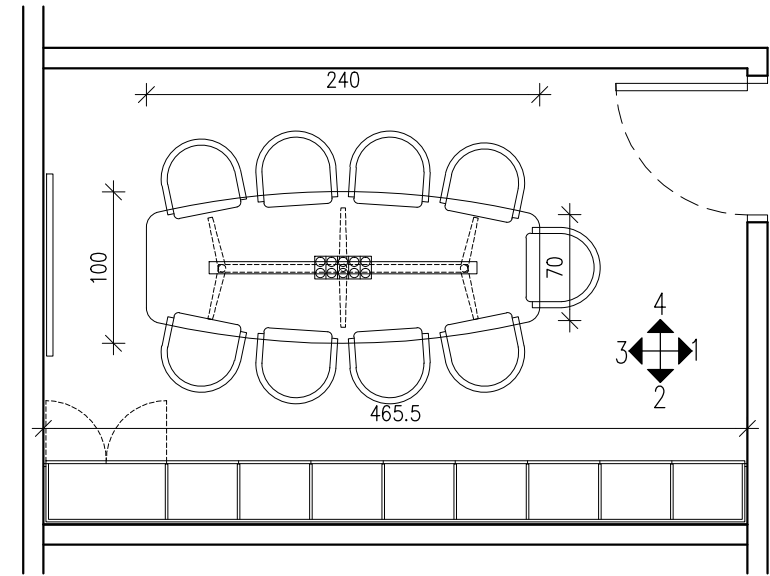
01.40-04



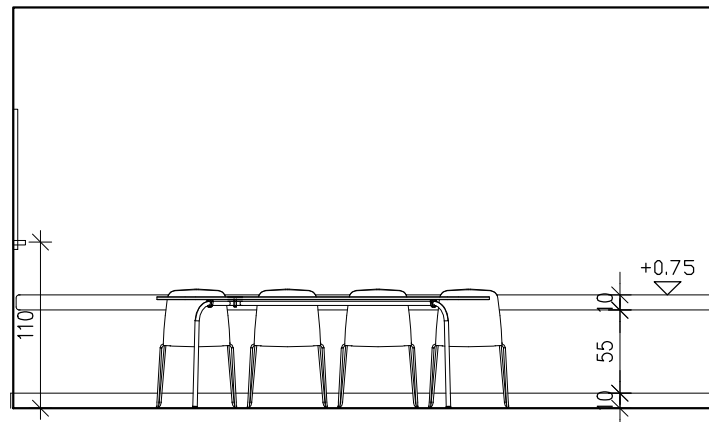
חזית 2



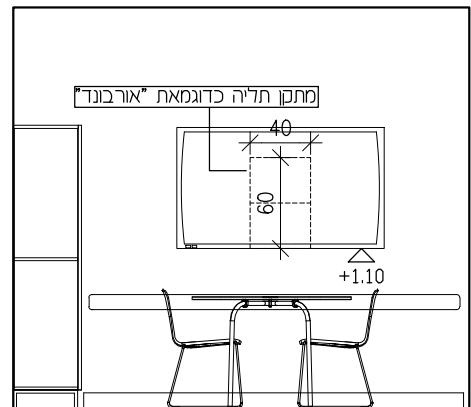
חזית 1



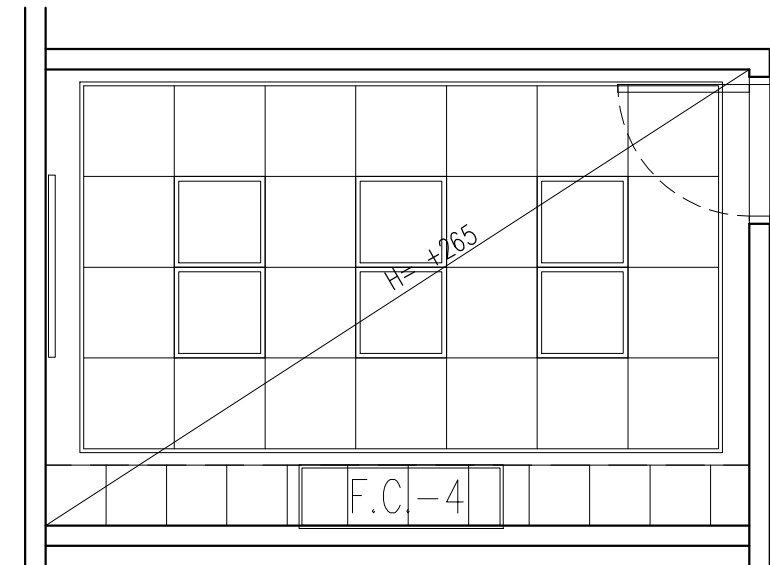
תכנית



חזית 4



חזית 3



תקרה

גיליון מס'	קני"ח	תאריך
A624	1:50	31.3.19
לביצוע	עדכון מס'	תאריך עדכון
●	00	-

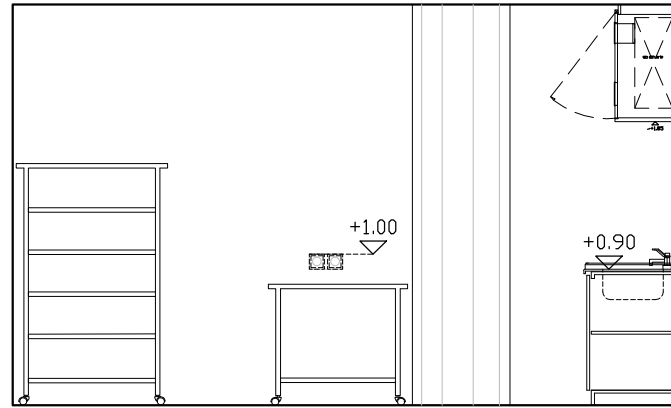
פריסת חדרים - מחלקה כורוגית  
חדר סטודנטים

המרכז הרפואי ברזילי  
אשקלון  
מבנה כירורגי ממוגן  
מחלקה כירורגית

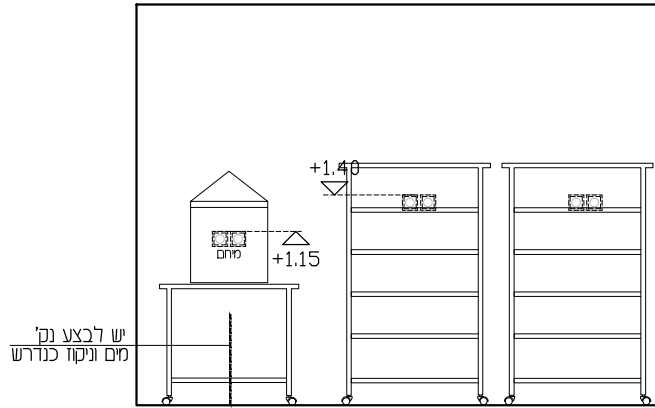
מדינת ישראל  
משרד הבריאות  
מנהל תכנון פיתוח וביטוי  
מוסדות רפואה



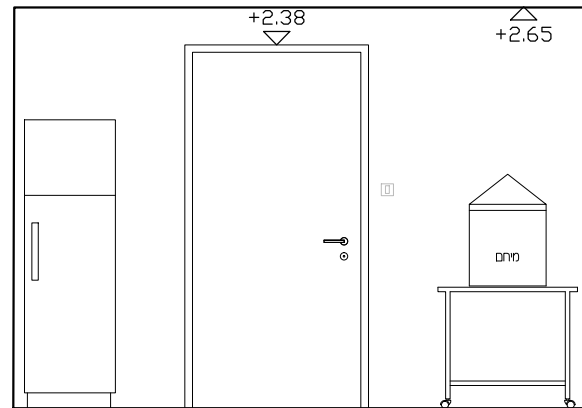
3199  
01.45-04



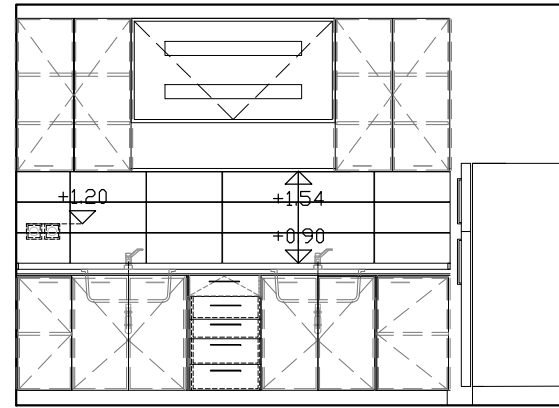
חזית 2



חזית 1

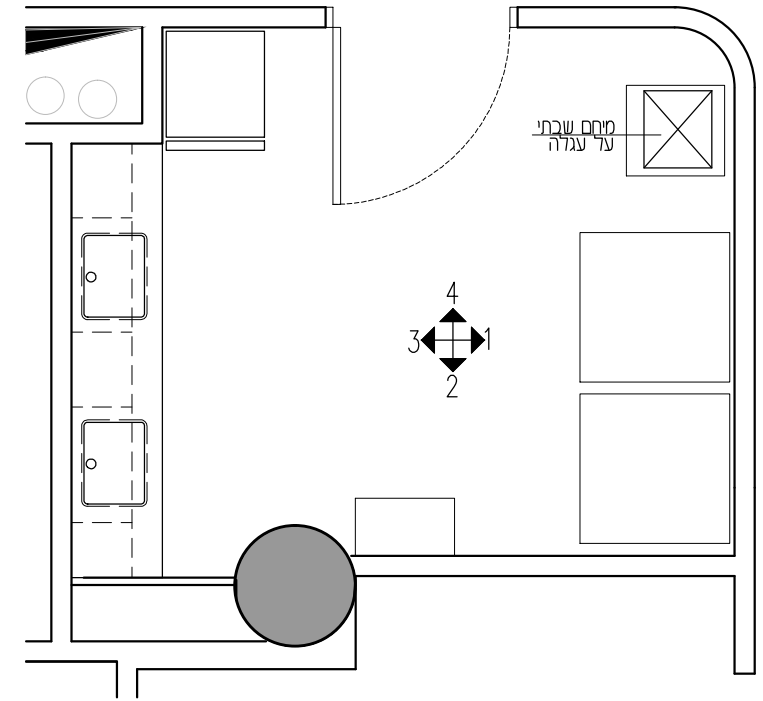


חזית 4

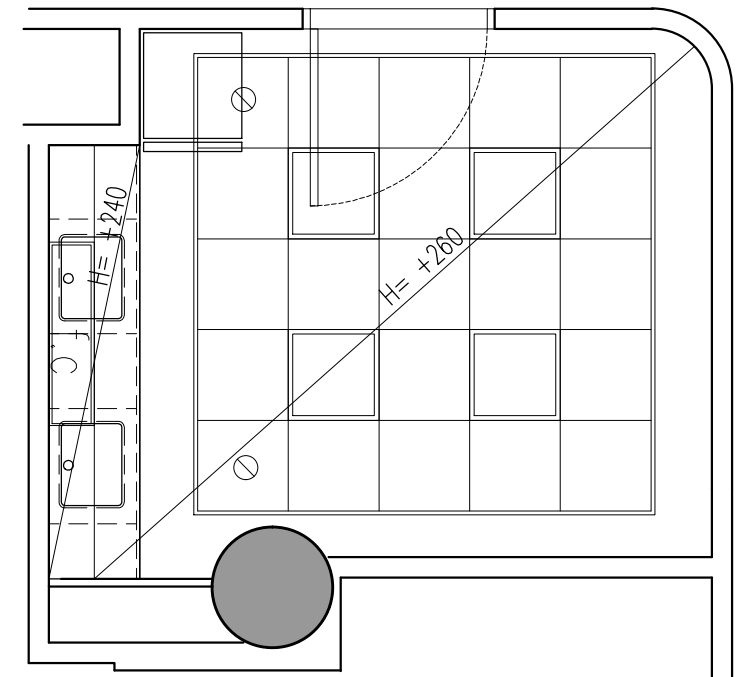


חזית 3

תכנית



תקרה



פריסת חדרים - מחלקה כרורגית  
מטבח חימום וחלוקה

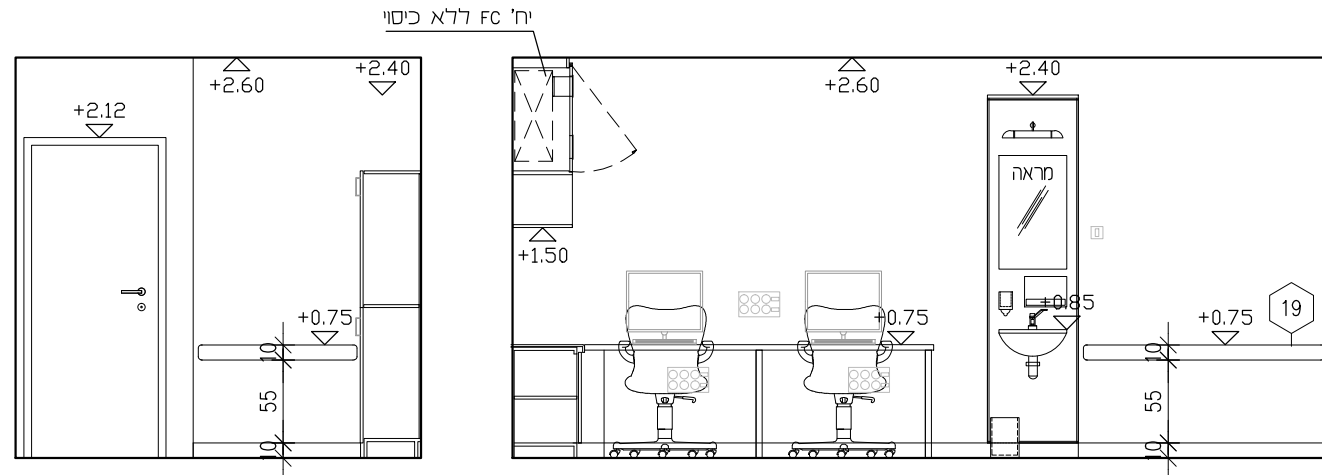
תאריך	31.3.19	ק"מ	1:50	גיליון מס'	A630
תאריך עדכון	-	עדכון מס'	00	לעיון	○
				למכרז	○
				לביצוע	●

המרכז הרפואי ברזילי  
אשקלון  
מבנה כירורגי ממוקן  
מחלקה כירורגית

מדינת ישראל  
משרד הבריאות  
מסלל תכנון פיתוח ובינוי  
מוסדות רפואה

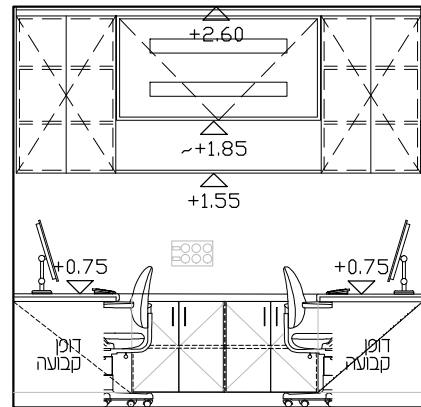


3182  
01.49-04

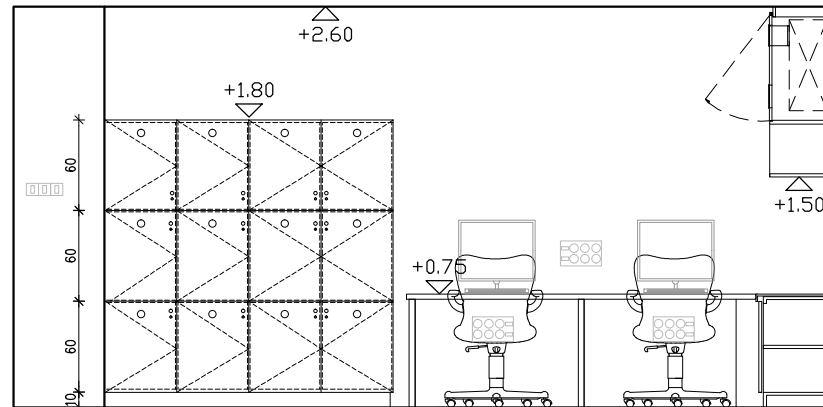


חזית 2

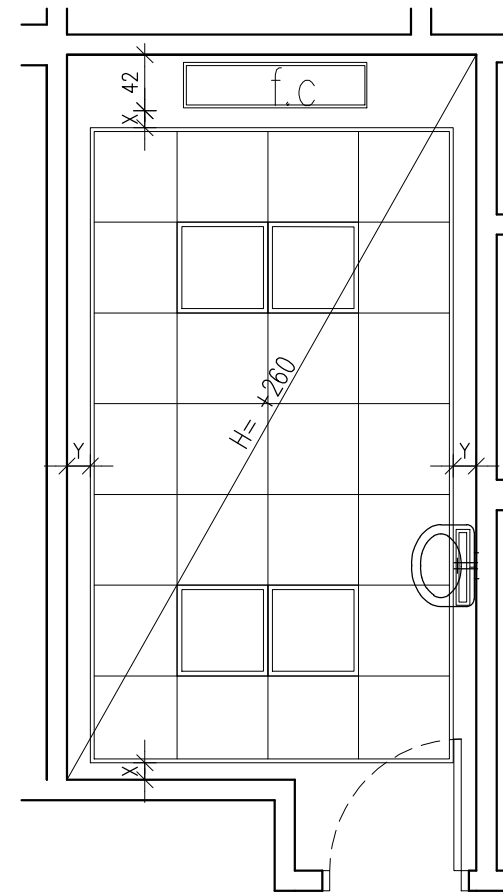
חזית 1



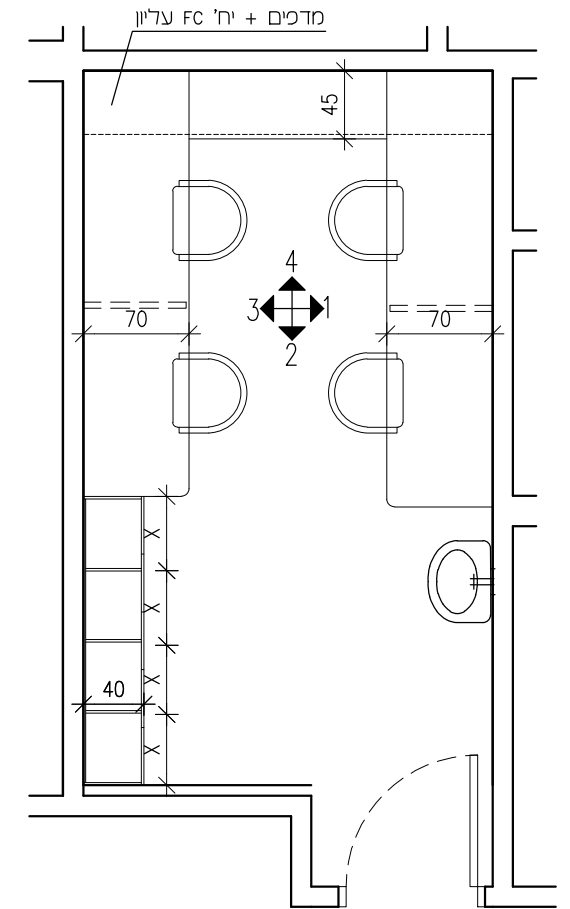
חזית 4



חזית 3



תקרה



תכנית

גיליון מס'	ק"מ	תאריך
A631	1:50	31.3.19
לביצוע	עוסק מס'	תאריך עוסק
●	00	-

**פריסת חדרים - מחלקה כרורגית**  
**חדר 4 רופאים**

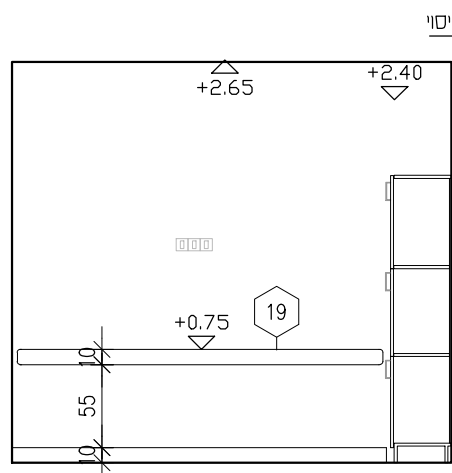
המרכז הרפואי ברזילי  
אשקלון  
מבנה כירורגי ממוקם  
מחלקה כירורגית

מדינת ישראל  
משרד הבריאות  
מנהל תכנון פיתוח ובינוי  
מוסדות רפואה

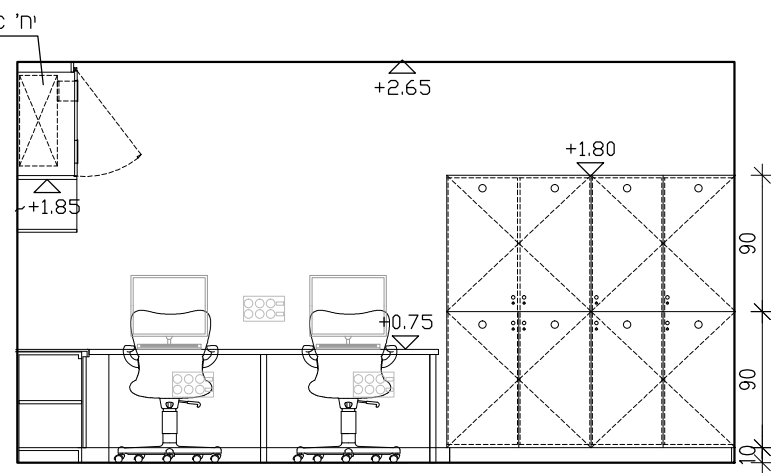


3187

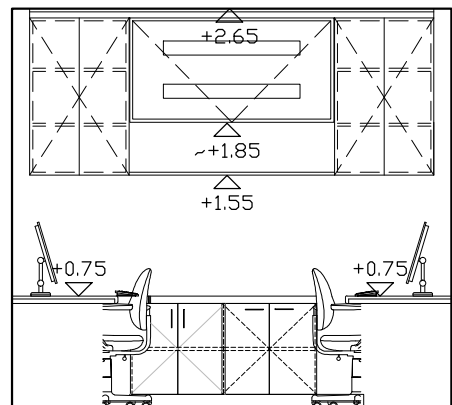
01.42-04



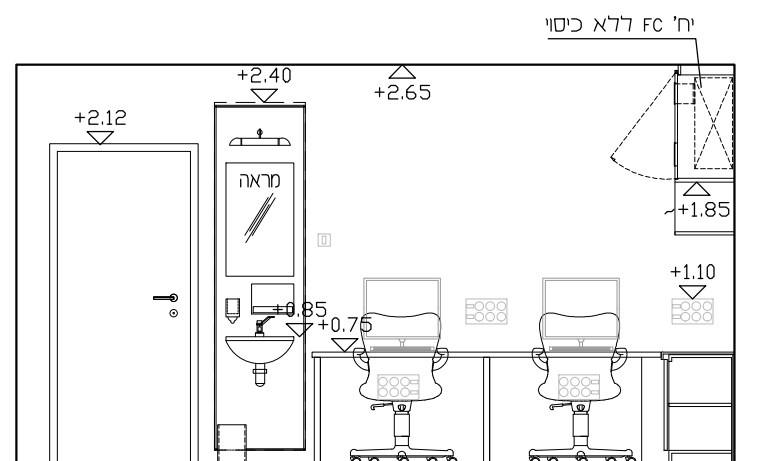
חזית 2



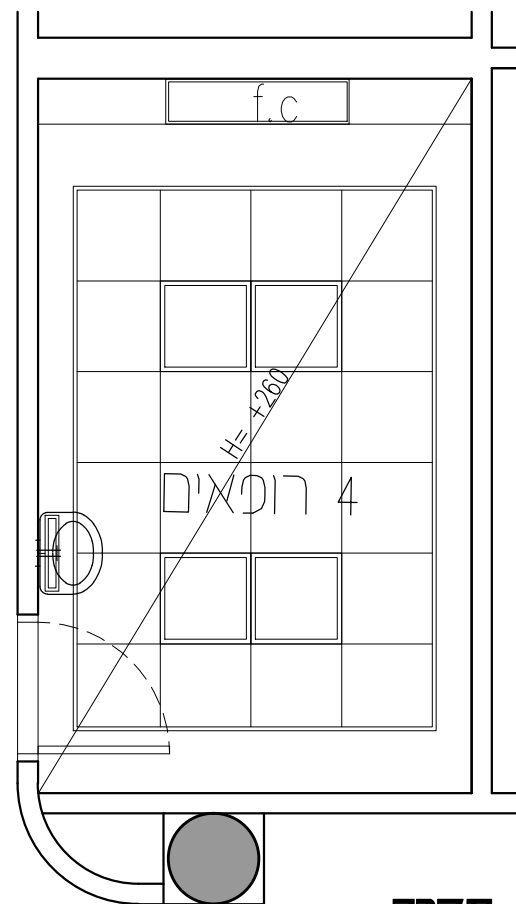
חזית 1



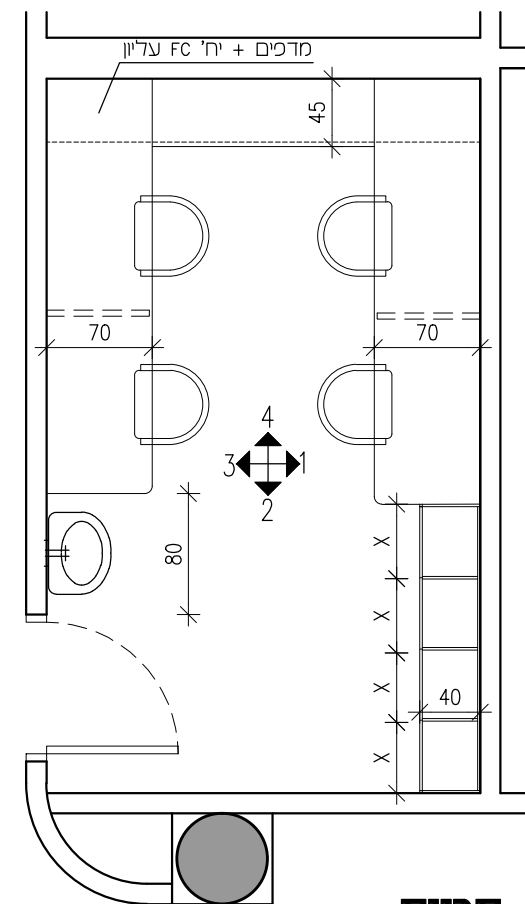
חזית 4



חזית 3



תקרה



תכנית

גיליון מס'	קצ"מ	תאריך
A632	1:50	31.3.19
לביצוע	עדכון מס'	תאריך עדכון
●	00	-

**פריסת חדרים - מחלקה כורוגית**  
**חדר 4 רופאים**

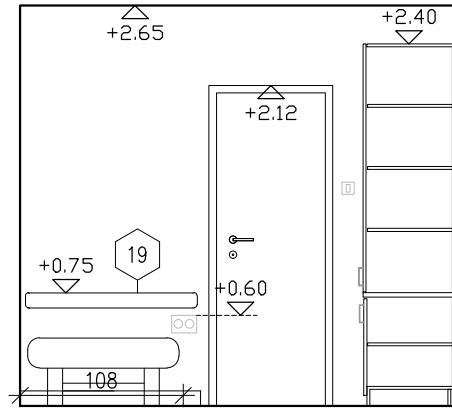
המרכז הרפואי ברזילי  
אשקלון  
מבנה כירורגי ממוגן  
מחלקה כירורגית

מדינת ישראל  
משרד הבריאות  
מעל תכנון פיתוח וביעו  
מוסדות רפואה

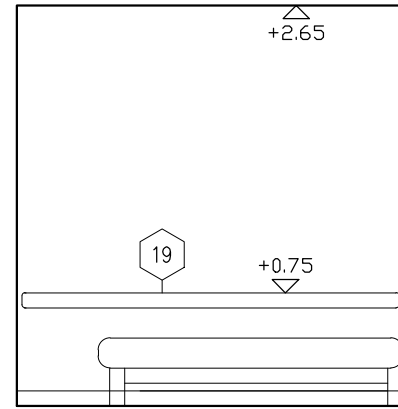


3196

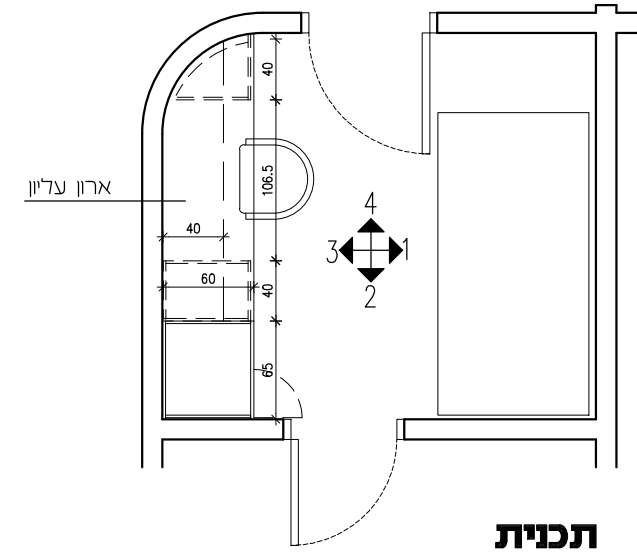
01.43-04



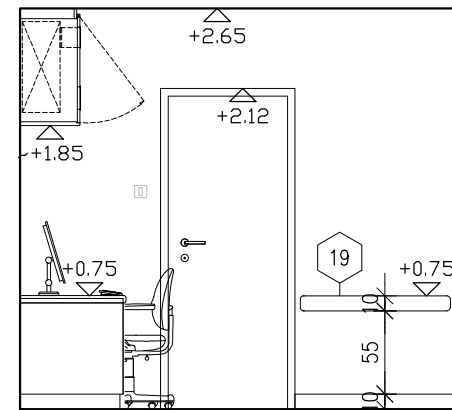
חזית 2



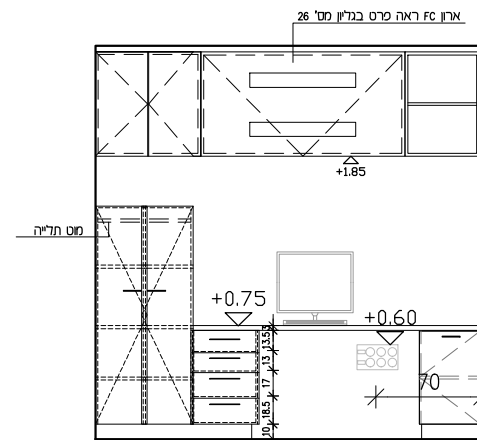
חזית 1



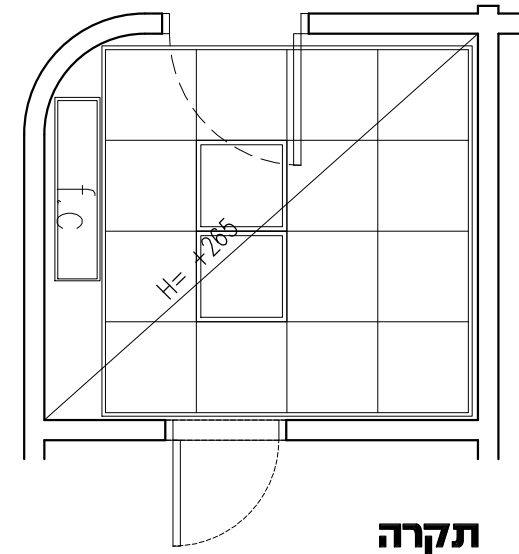
תכנית



חזית 4



חזית 3



תקרה

גיליון מס'	ק"מ	תאריך
A633	1:50	31.3.19
לביצוע	למכרז	לעיון
●	○	○
עדכון מס'	תאריך עדכון	
00	-	

**פריסת חדרים - מחלקה כרורגית**  
**חדר רופא תורן**

המרכז הרפואי ברזילי  
 אשקלון  
 מבהה כירורגי ממוקן  
 מחלקה כירורגית

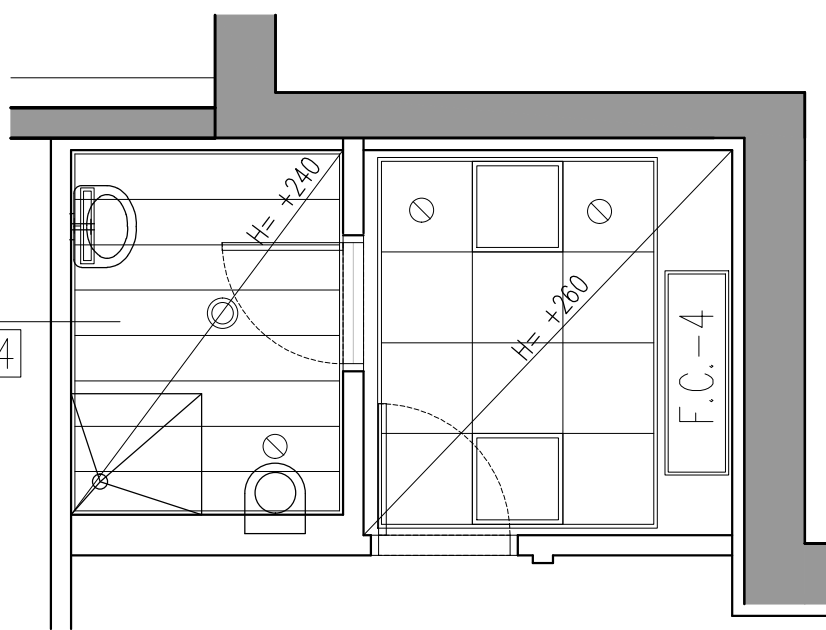
מדינת ישראל  
 משרד הבריאות  
 מנהל תכנון פיתוח וביטוי  
 מוסדות רפואה



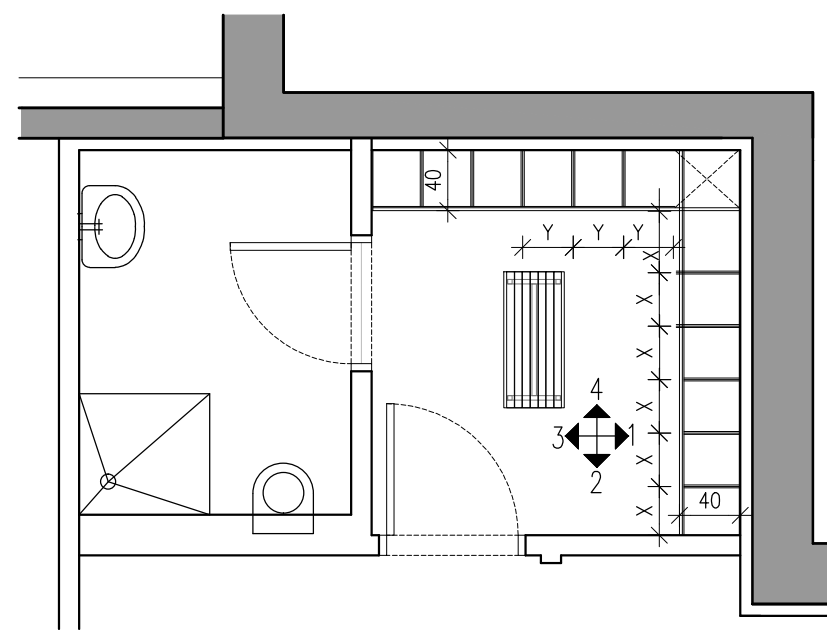


3202  
01.50-04

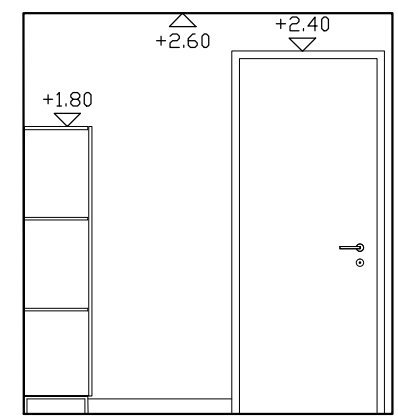
3203  
01.50A-04



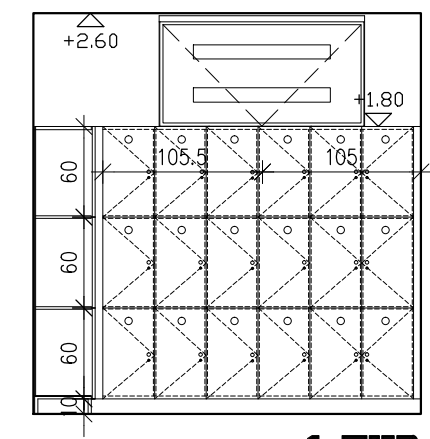
תקרה



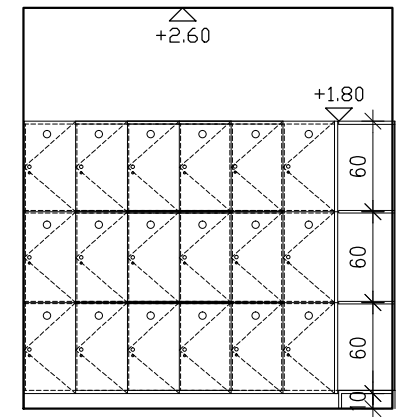
תכנית



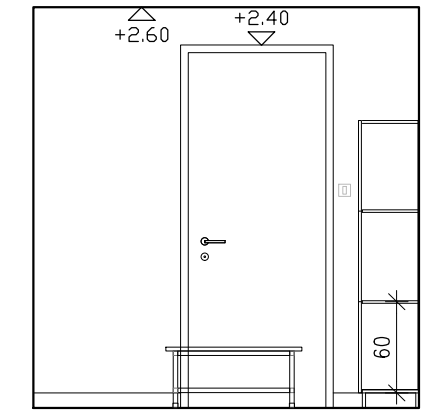
חזית 2



חזית 1



חזית 4



חזית 3

גיליון מס'	ק"מ	תאריך
A634	1:50	31.3.19
לביצוע	עדכון מס'	תאריך עדכון
●	00	-

**פריסת חדרים - מחלקה כרורגית  
מלתחה**

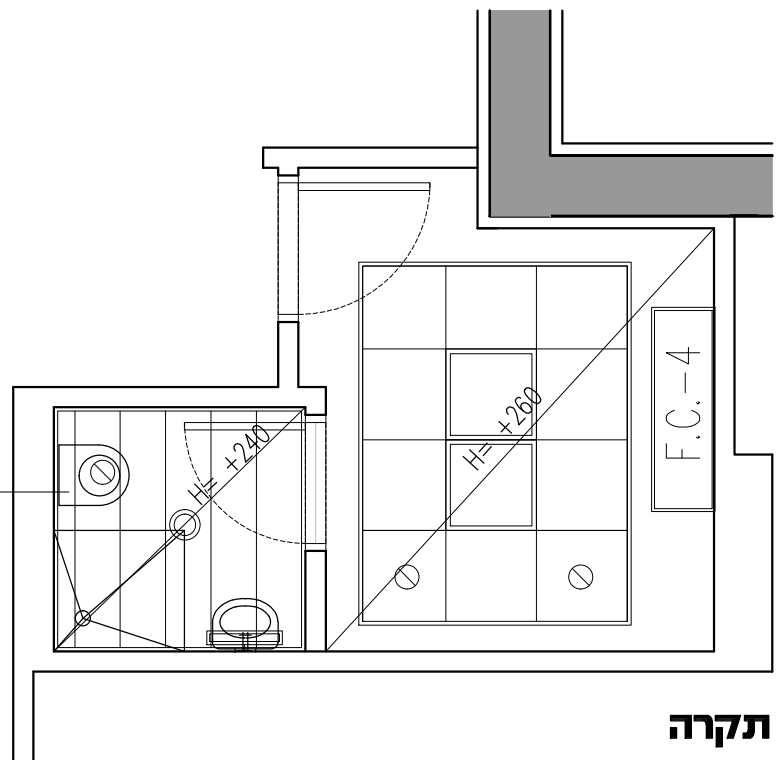
המרכז הרפואי ברזילי  
אשקלון  
מבנה כירורגי ממוקם  
מחלקה כירורגית

מדינת ישראל  
משרד הבריאות  
מנהל תכנון פיתוח ובינוי  
מוסדות רפואה

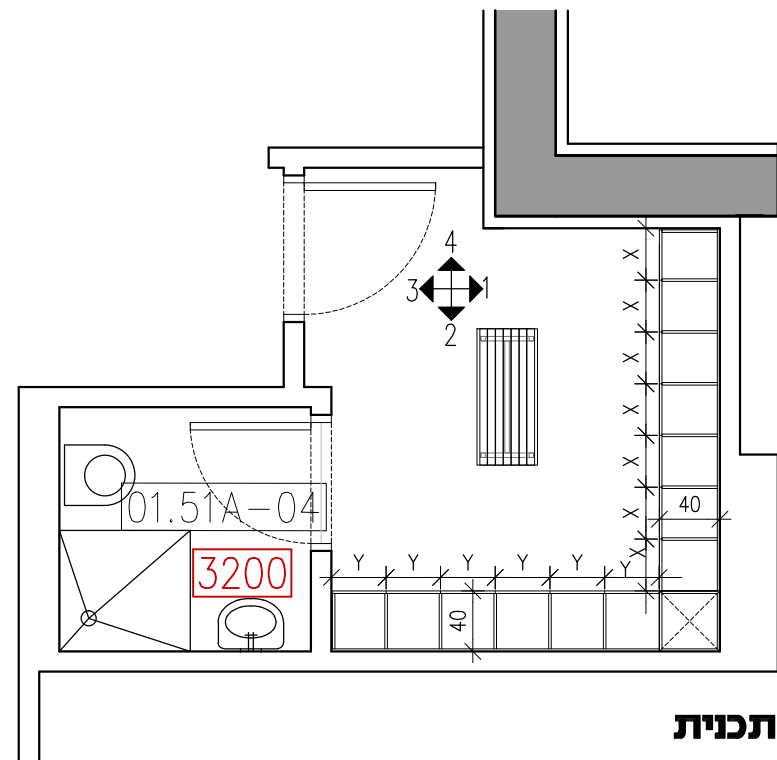


3201  
01.51-04

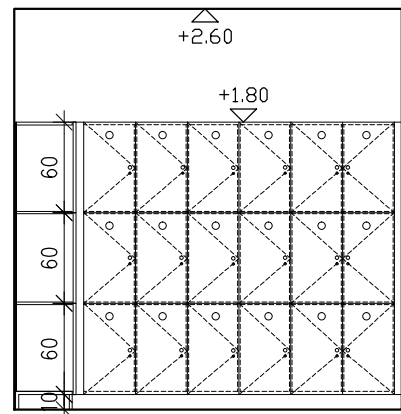
3200  
01.51A-04



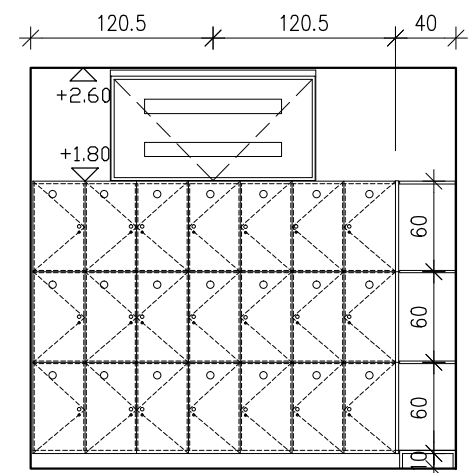
תקרה



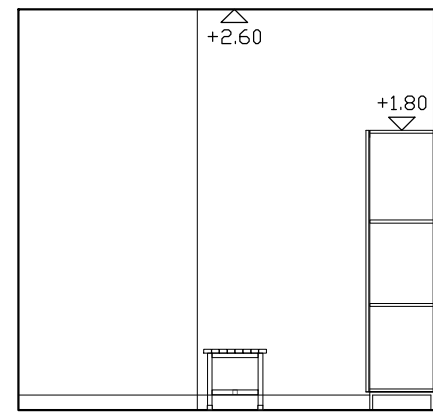
תכנית



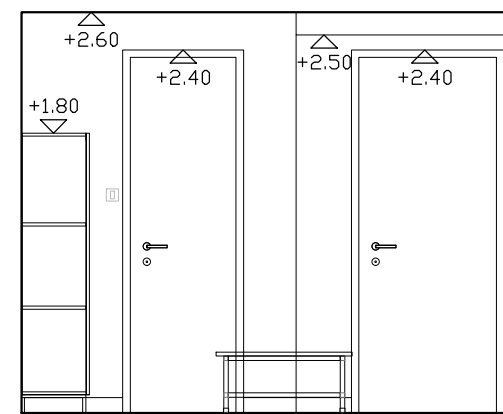
חזית 2



חזית 1



חזית 4



חזית 3

גיליון מס'	ק"מ	תאריך
A635	1:50	31.3.19
לביצוע	למכרז	לעין
●	○	○
עדכון מס'	עדכון מס'	תאריך עדכון
00	-	-

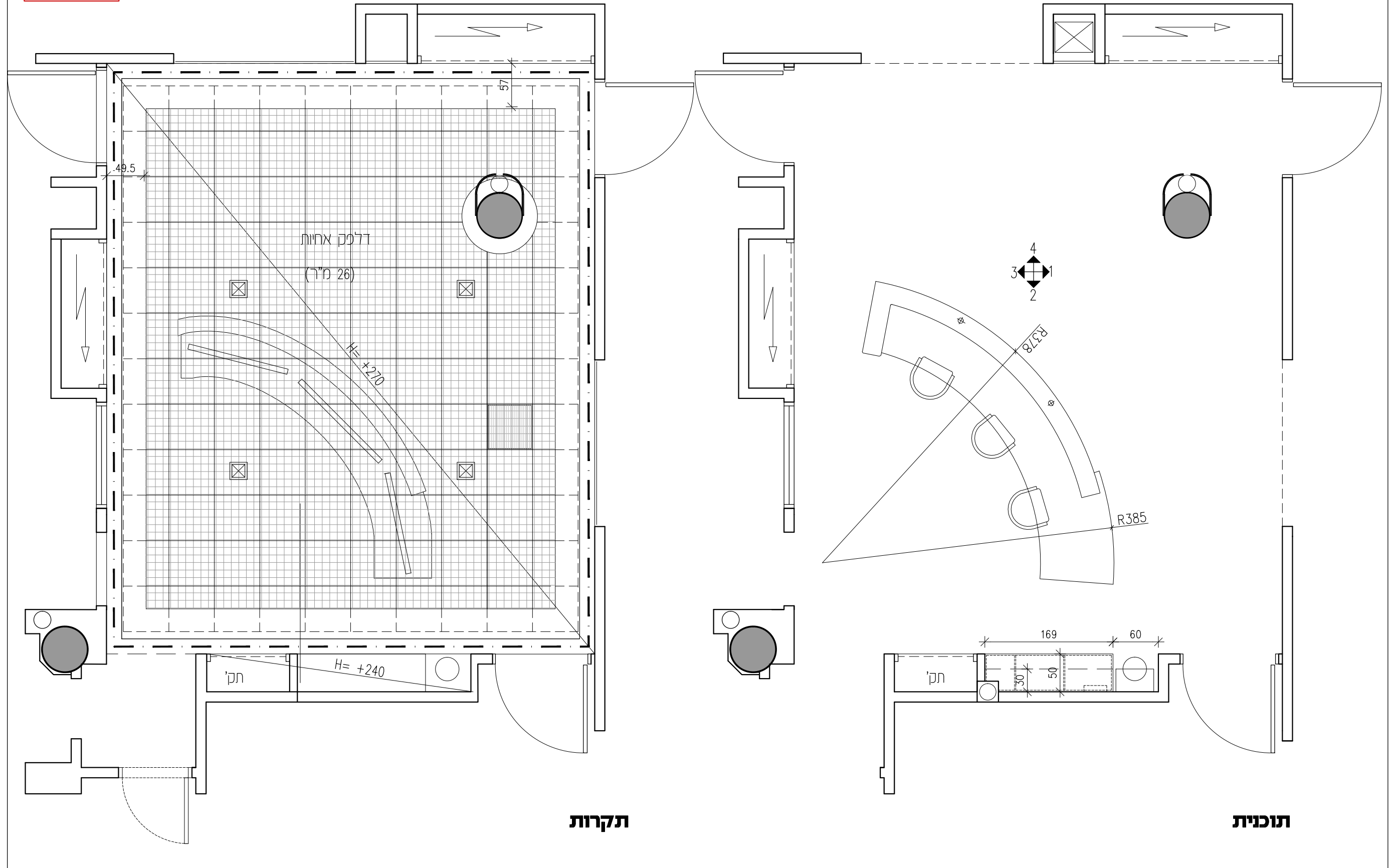
**פריסת חדרים - מחלקה כרורגית  
מלתחה**

המרכז הרפואי ברזיל  
אשקלון  
מבנה כירורגי ממוקם  
מחלקה כירורגית

מדינת ישראל  
משרד הבריאות  
מנהל תכנון פיתוח ובינוי  
מוסדות רפואה



3143  
01.27-04



תקרות

תוכנית

גיליון מס'		קב"מ	תאריך
A637-A		1:50	31.3.19
לביצוע	למכרז	לעין	עדכון מס'
●	○	○	00
תאריך עדכון		-	

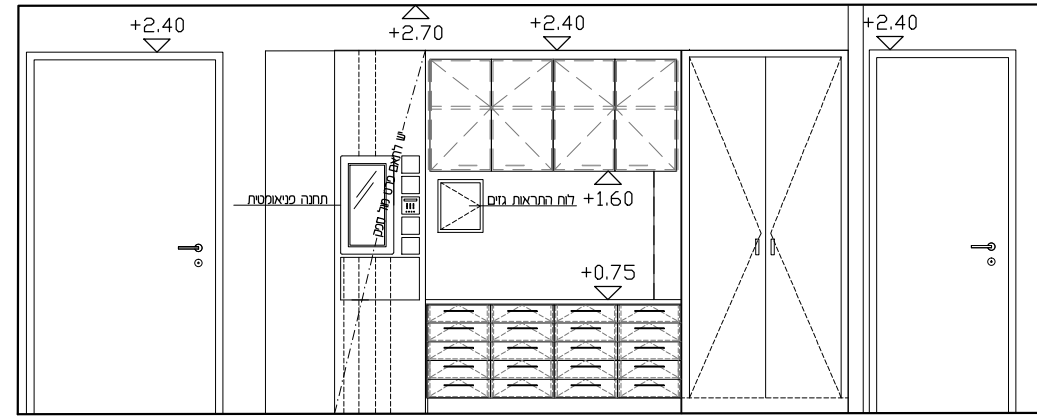
**פרישת חדרים - מחלקה כירורגית**  
**דלפק אחיות**

המרכז הרפואי ברזילי  
אשקלון  
מבנה כירורגי ממוגן  
מחלקה כירורגית

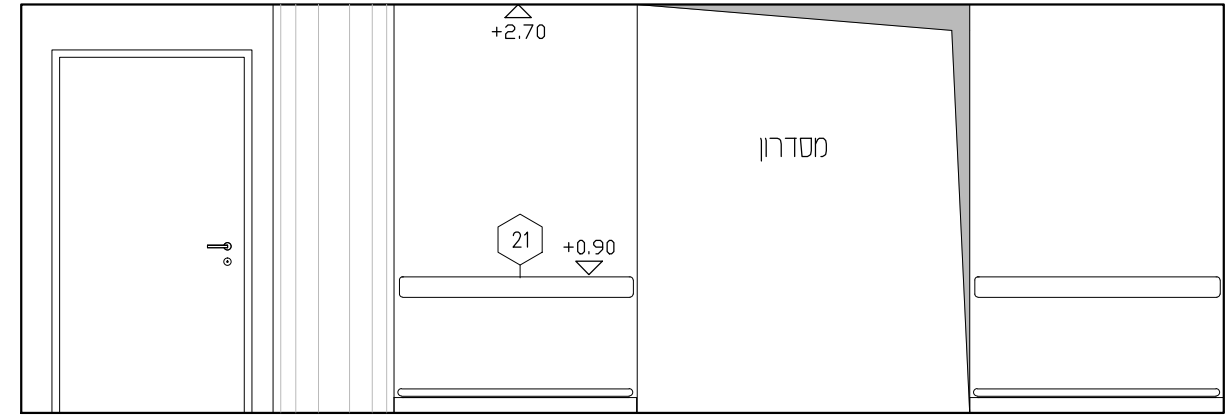
מדינת ישראל  
משרד הבריאות  
מהל תכנון פיתוח וביטוי  
מוסדות רפואה



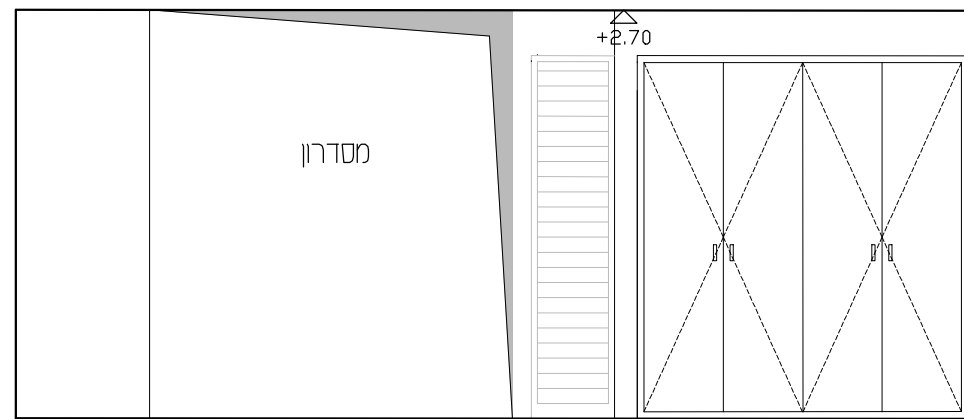
3145  
01.24-04



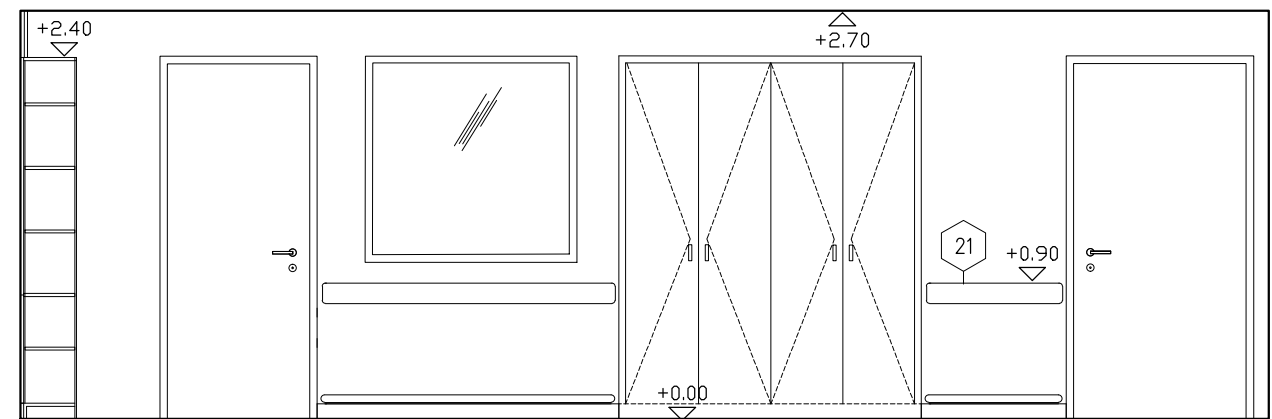
חזית 1



חזית 4



חזית 3



חזית 2

גיליון מס'	קני"מ	תאריך
A637-B	1:50	31.3.19
לביצוע	למכרז	לעיון
●	○	○
עדכון מס'	תאריך עדכון	
00	-	

**פרישת חדרים - מחלקה כירורגית  
דלפק אחיות**

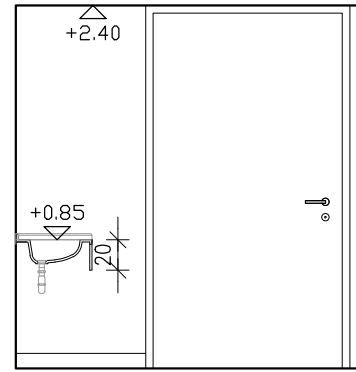
המרכז הרפואי ברזילי  
אשקלון  
מבנה כירורגי ממוקם  
מחלקה כירורגית

מדינת ישראל  
משרד הבריאות  
מהלך תכנון פיתוח ובינוי  
מוסדות רפואה

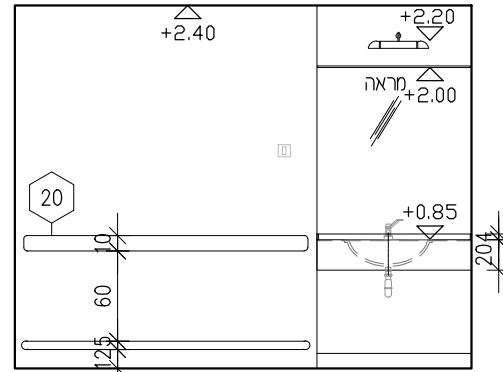


3153

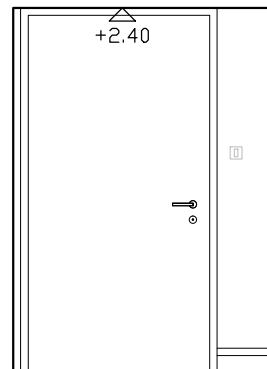
01.16B-04



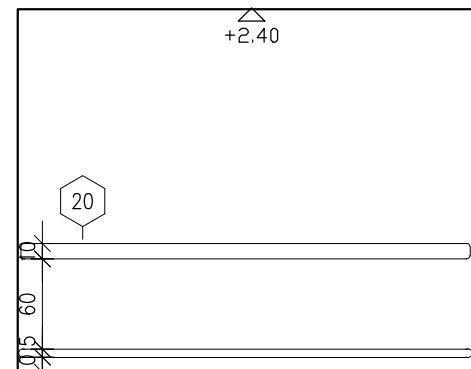
חזית 2



חזית 1

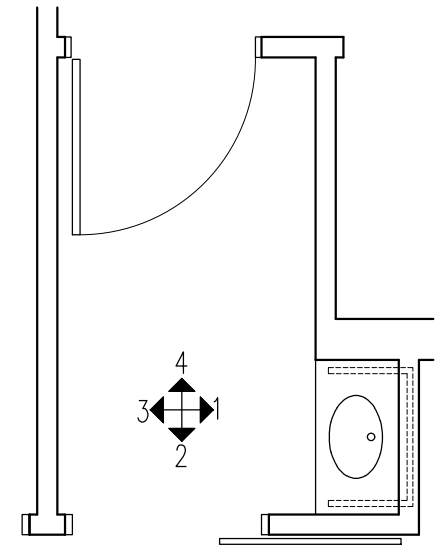


חזית 4

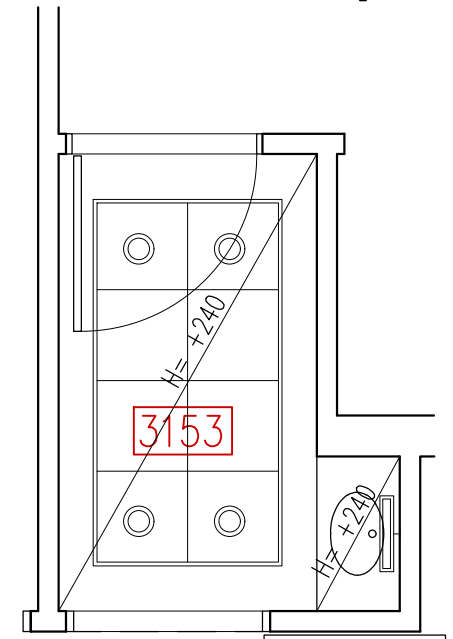


חזית 3

תכנית



תקרה



פרישת חדרים - מחלקה כירורגית  
מבואת בידוד

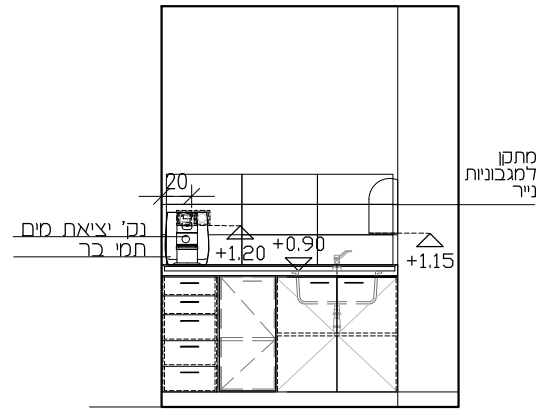
המרכז הרפואי ברזילי  
אשקלון  
מבנה כירורגי ממוגן  
מחלקה כירורגית

מדינת ישראל  
משרד הבריאות  
מנהל תכנון פיתוח וביטוי  
מוסדות רפואה

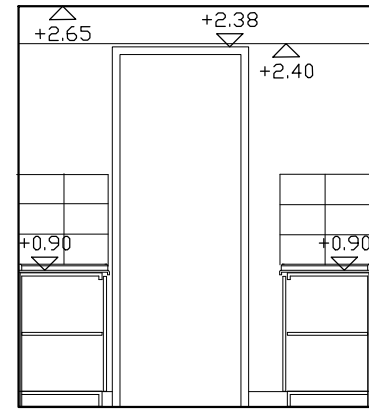


תאריך	31.3.19	ק"מ	1:50	גיליון מס'	A638
תאריך עדכון	-	עדכון מס'	00	לעיין	○
		למכרז	○	לביצוע	●

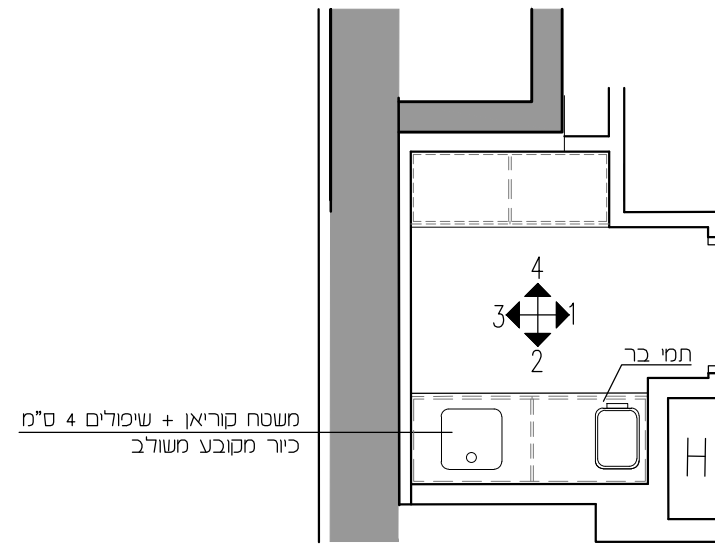
3110  
01.02-04



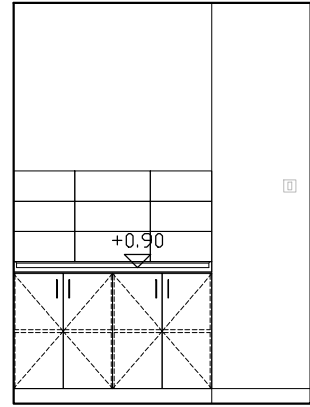
חזית 2



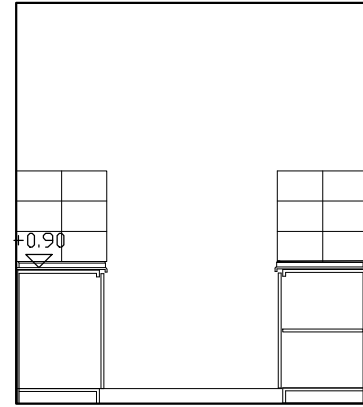
חזית 1



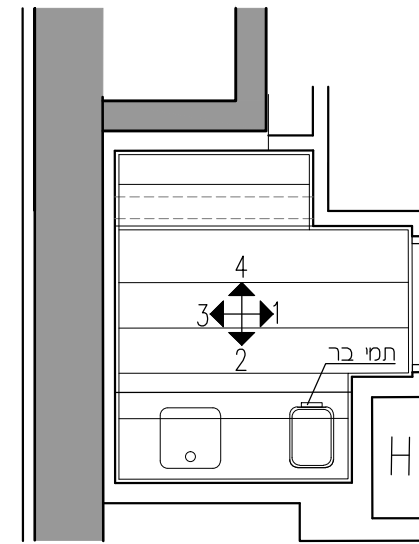
תכנית



חזית 4



חזית 3



תקרה

פרישת חדרים - מחלקה כירורגית  
מטבחון

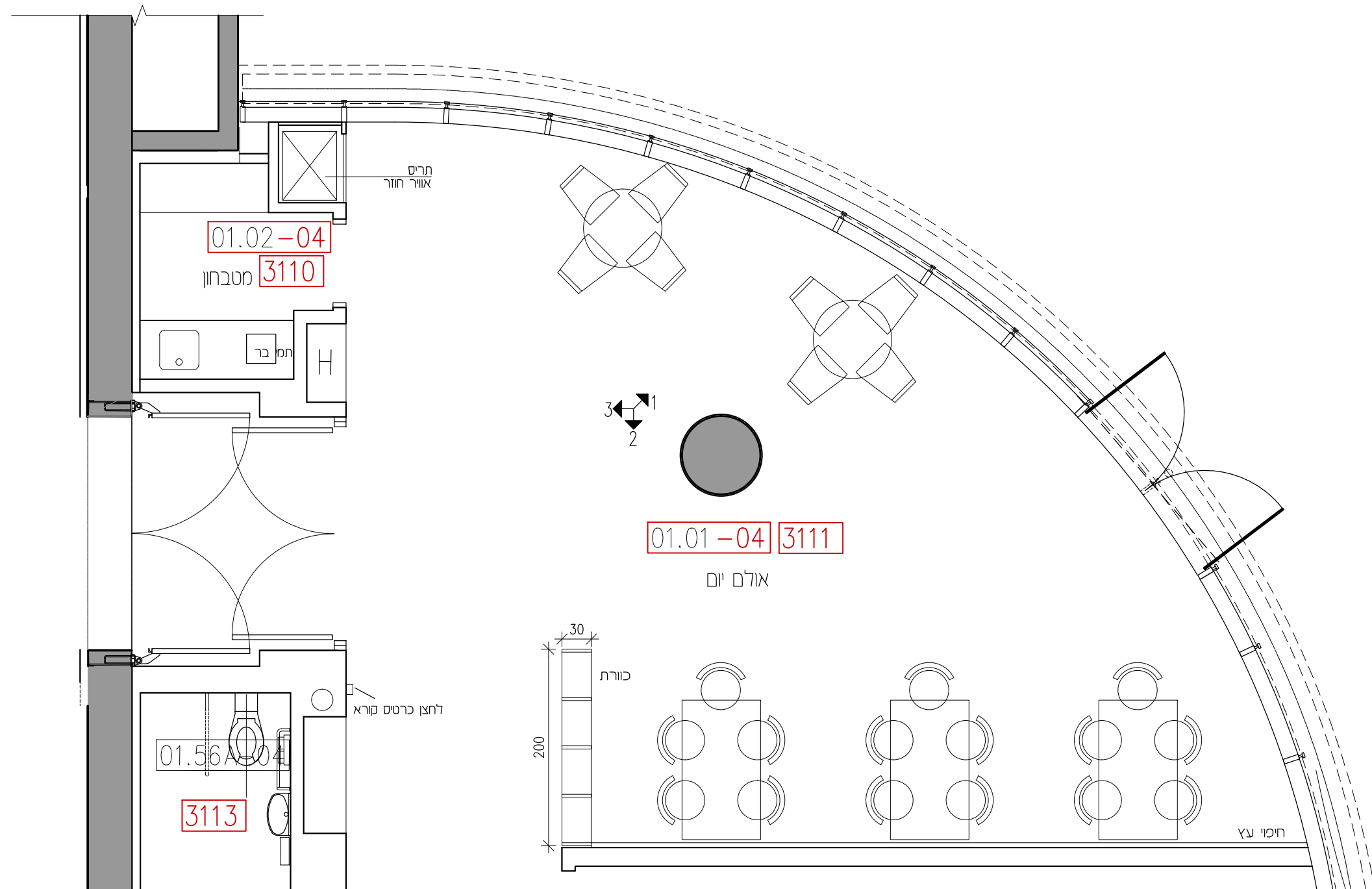
גיליון מס'	קב"ח	תאריך
A639	1:50	31.3.19
לביצוע	עדכון מס'	תאריך עדכון
●	00	-

המרכז הרפואי ברזילי  
אשקלון  
מבנה כירורגי ממוגן  
מחלקה כירורגית

מדינת ישראל  
משרד הבריאות  
מהל תכנון פיתוח וביעוי  
מוסדות רפואה



3111  
01.01-04



תכנית

תאריך	ק"מ	גיליון מס'
31.3.19	1:50	A640-A
תאריך עדכון	עדכון מס'	לעיון
-	00	למכר
		לביצוע

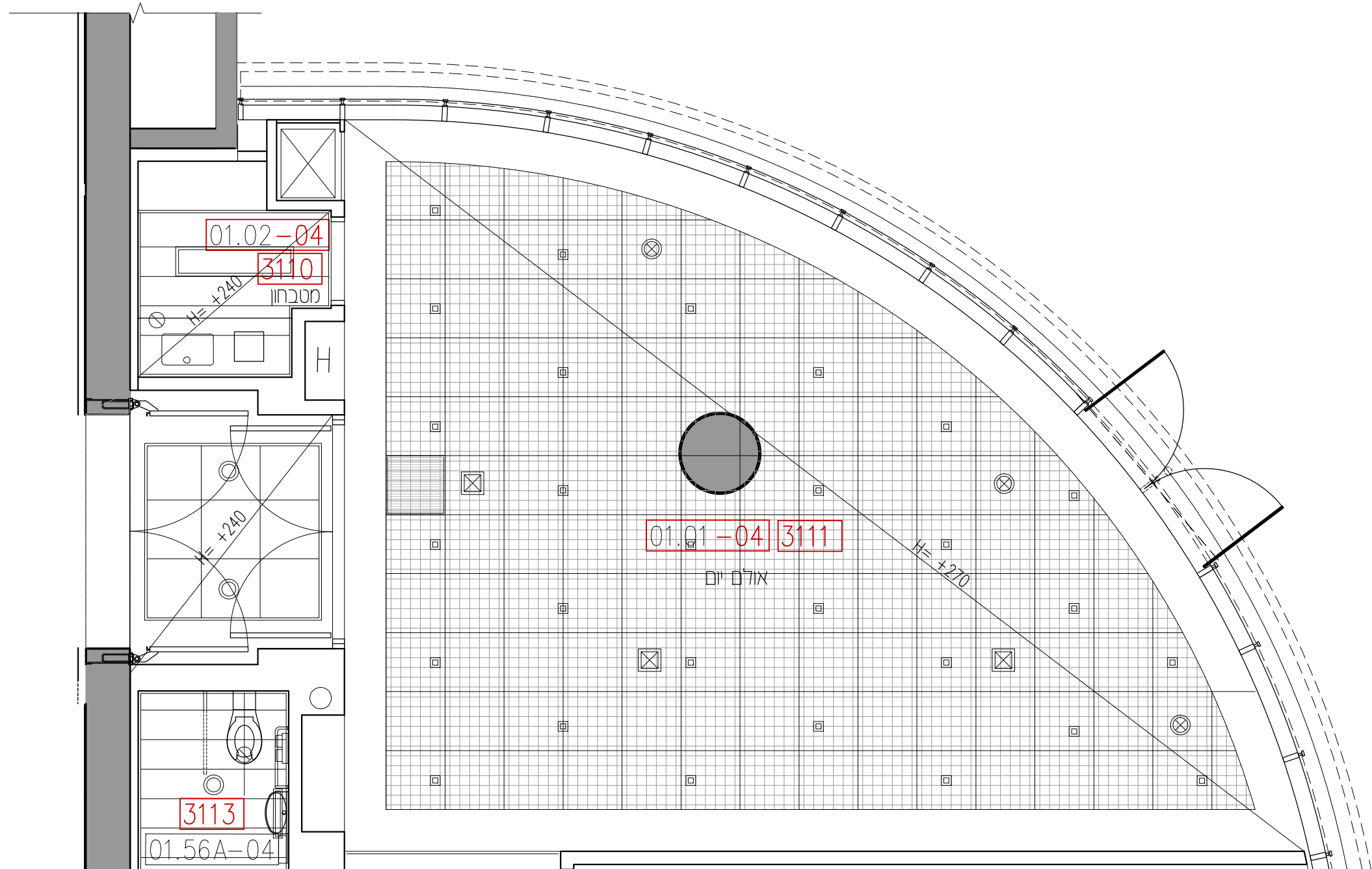
## פרישת חדרים - מחלקה כירורגית אולם יום

המרכז הרפואי ברזילי  
אשקלון  
מבנה כירורגי ממוגן  
מחלקה כירורגית

מדינת ישראל  
משרד הבריאות  
מנהל תכנון פיתוח וביטוי  
מוסדות רפואה



3111  
01.01-04



תקרה

גיליון מס' A640-B		קב"מ 1:50	תאריך 31.3.19
לביצוע	למכרז	לעין	עדכון מס' 00
●	○	○	תאריך עדכון -

## פרישת חדרים - מחלקה כירורגית אולם יום

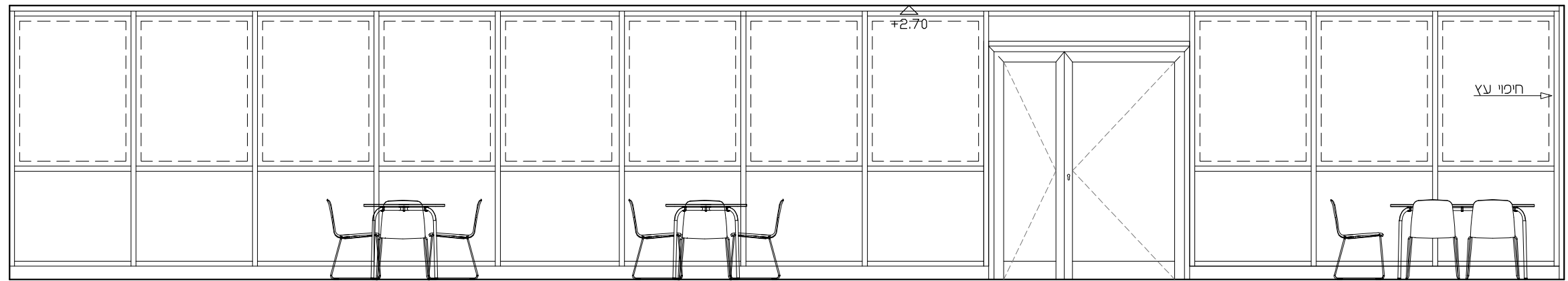
המרכז הרפואי ברזילי  
אשקלון  
מבנה כירורגי ממוגן  
מחלקה כירורגית

מדינת ישראל  
משרד הבריאות  
מנהל תכנון פיתוח ובינוי  
מוסדות רפואה

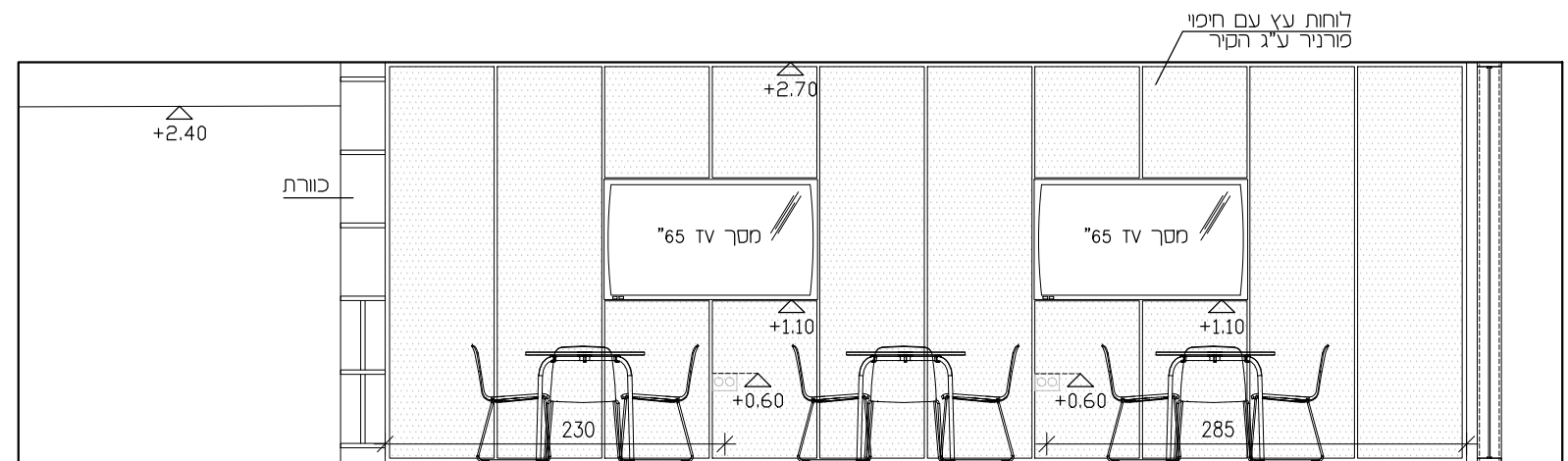




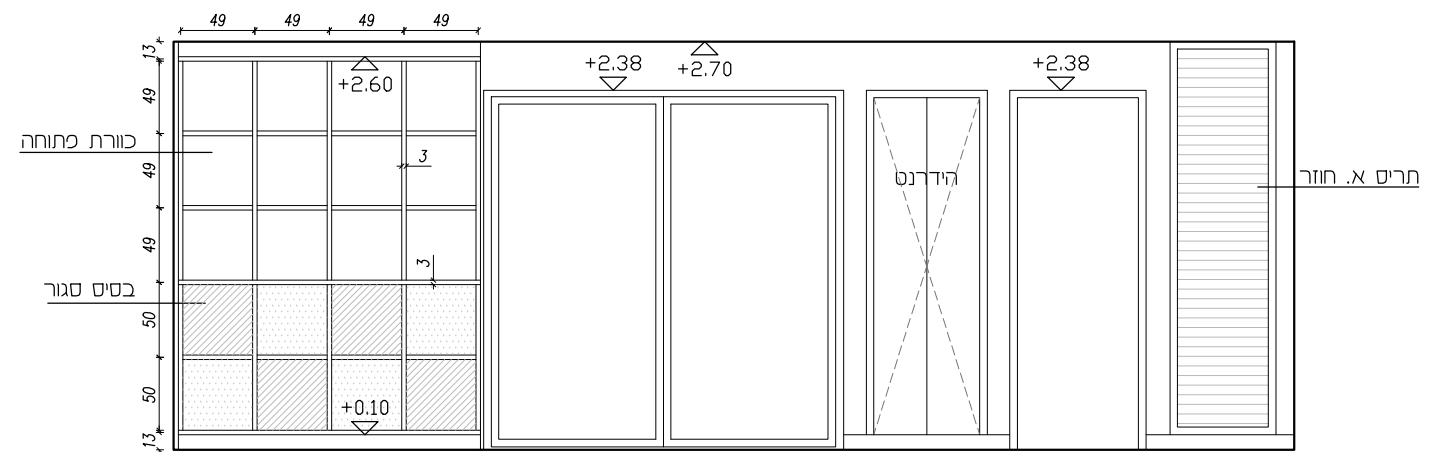
3111  
01.01-04



חזית 1



חזית 2



חזית 3

גיליון מס' A640-C		ק"מ 1:50	תאריך 31.3.19
לביצוע	למכרז	לעיון	עדכון מס' 00
●	○	○	-

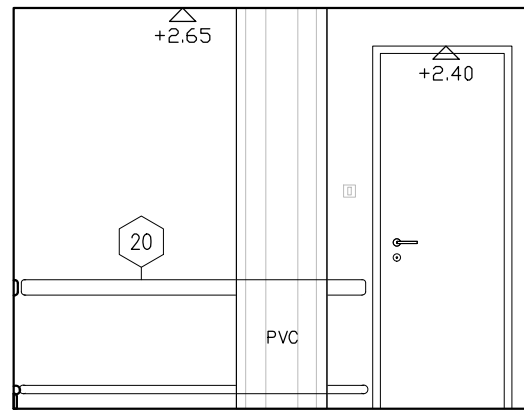
**פרישת חדרים - מחלקה כירורגית**  
**אולם יום**

המרכז הרפואי ברזילי  
אשקלון  
מבנה כירורגי ממוקם  
מחלקה כירורגית

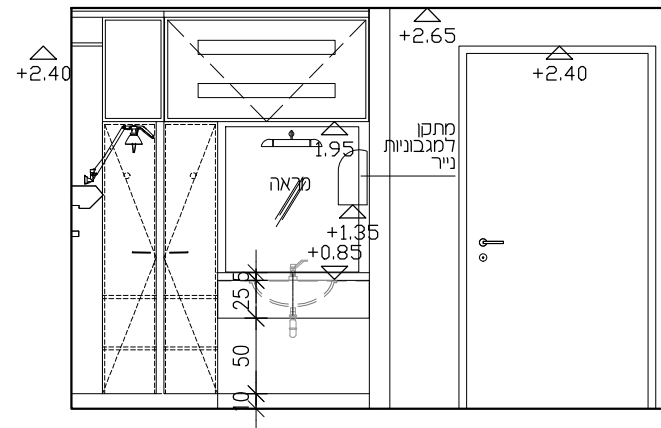
מדינת ישראל  
משרד הבריאות  
מנהל תכנון כיתוח וביעוי  
מוסדות רפואה



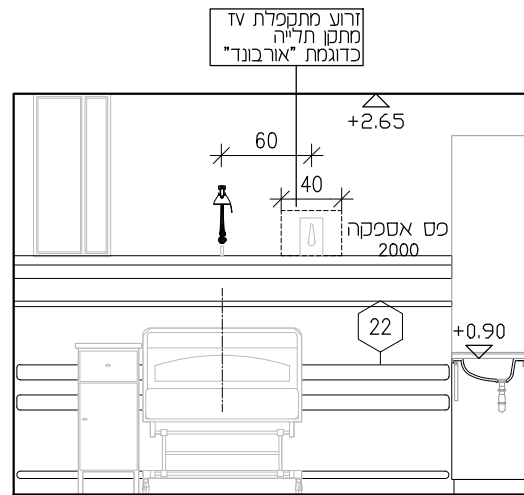
3123  
01.19-04



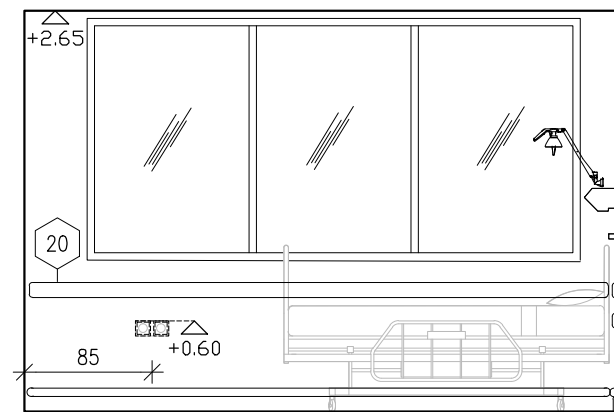
חזית 2



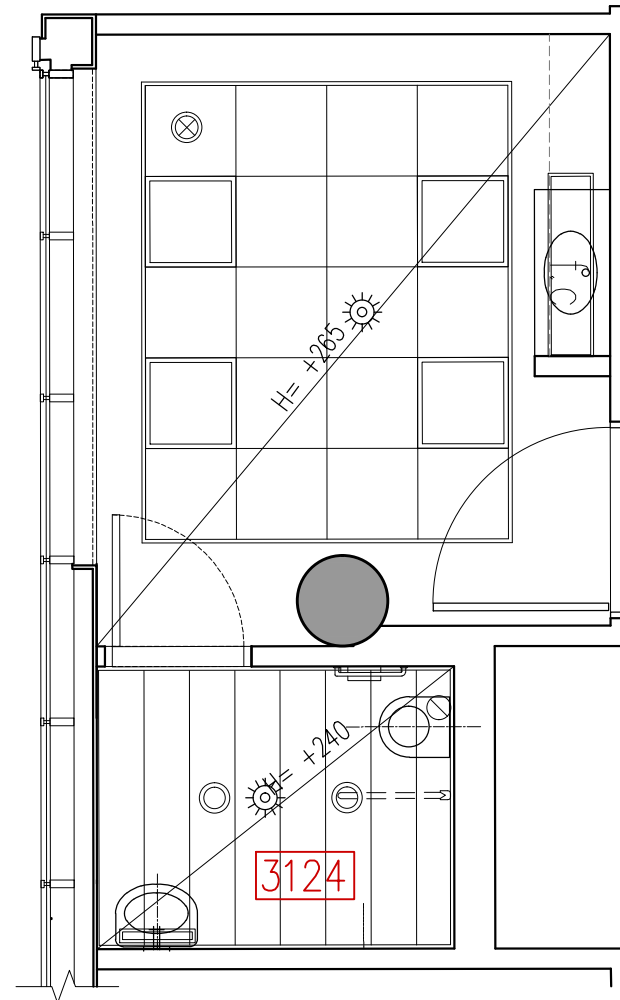
חזית 1



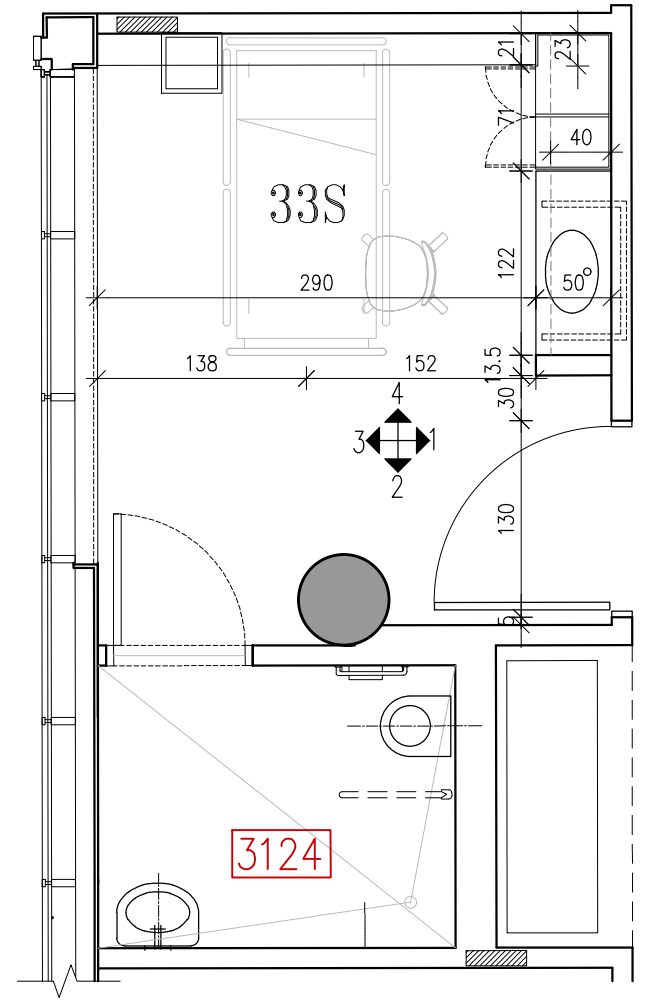
חזית 4



חזית 3



תקרה



תכנית

גיליון מס'	קב"מ	תאריך
A641	1:50	31.3.19
לביצוע	עדכון מס'	תאריך עדכון
●	00	-

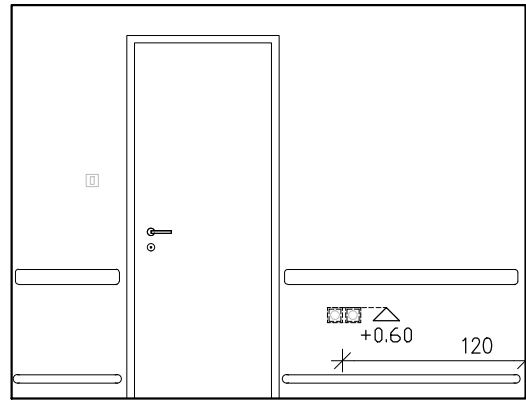
פרישת חדרים - מחלקה כירורגית  
חדר בודד

המרכז הרפואי ברזילי  
אשקלון  
מבנה כירורגי ממוגן  
מחלקה כירורגית

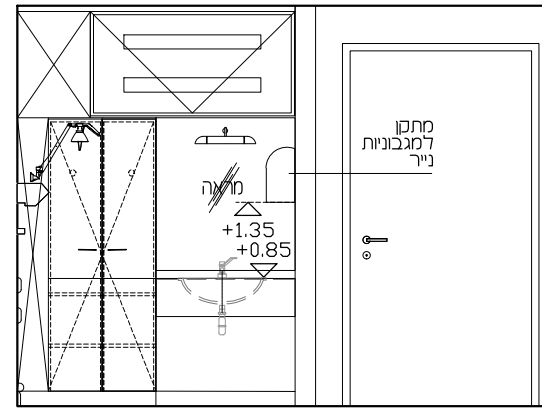
מדינת ישראל  
משרד הבריאות  
מנהל תכנון פיתוח וביעו  
מוסדות רפואה



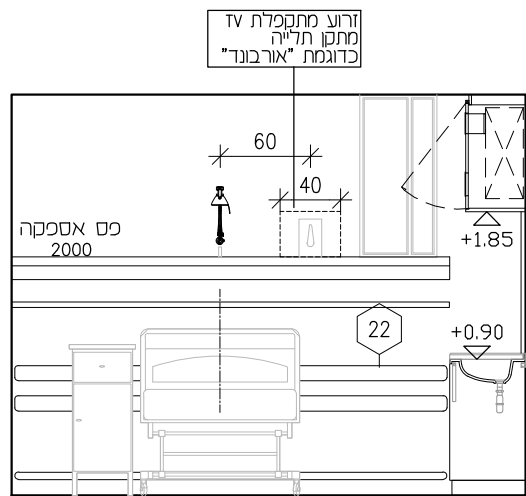
3129  
01.18-04



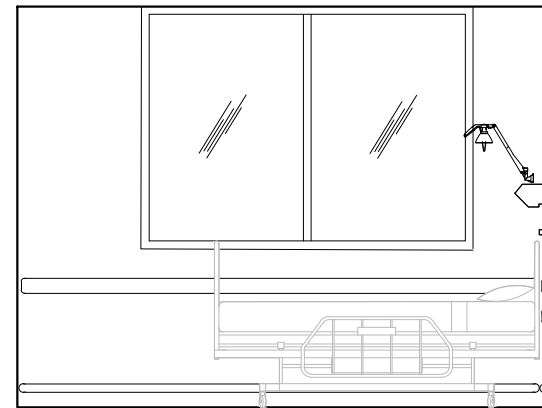
חזית 2



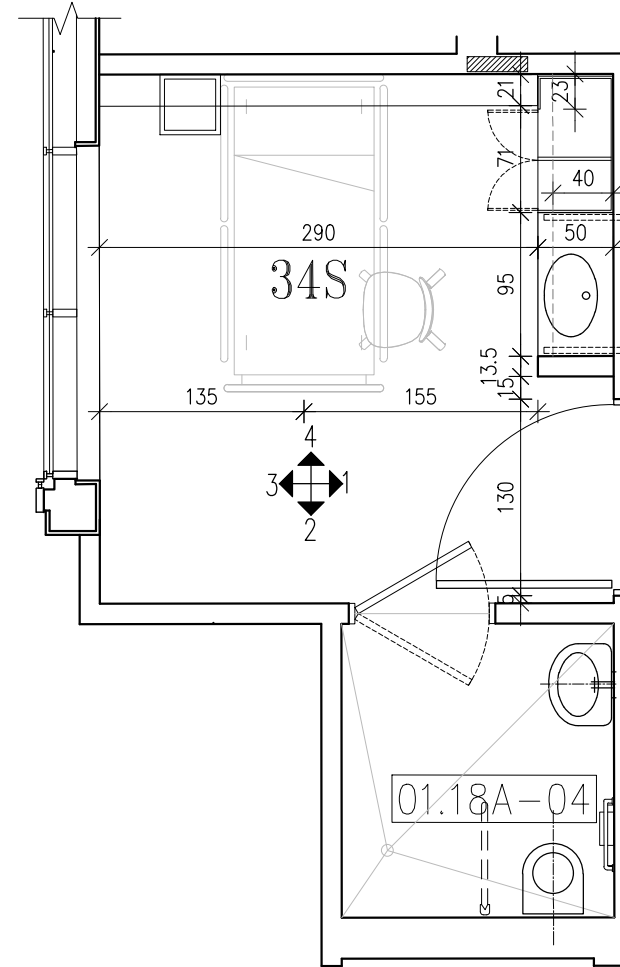
חזית 1



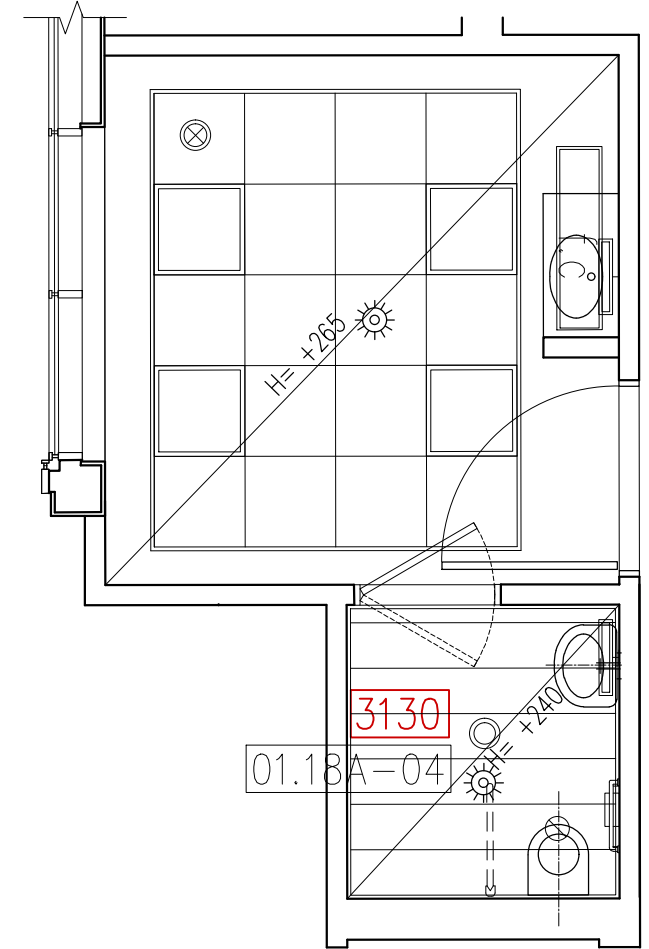
חזית 4



חזית 3



תקרה



תכנית

גיליון מס'	קב"מ	תאריך
A642	1:50	31.3.19
לביצוע	למכר	לעיון
●	○	○
תאריך עדכון	עדכון מס'	עודכן מס'
-	00	-

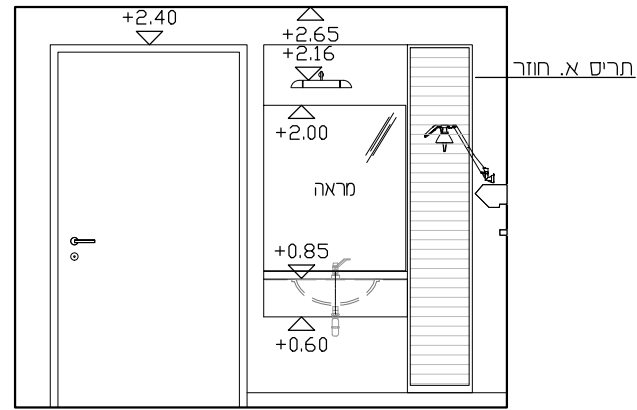
פרישת חדרים - מחלקה כירורגית  
חדר בודד

המרכז הרפואי ברזילי  
אשקלון  
מבנה כירורגי ממוכן  
מחלקה כירורגית

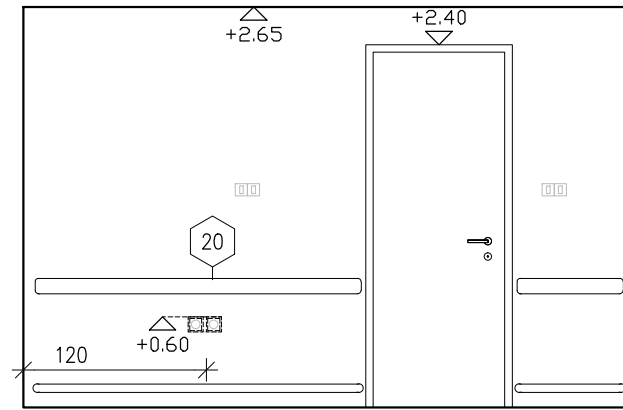
מדינת ישראל  
משרד הבריאות  
מנהל תכנון פיתוח וביטוי  
מוסדות רפואה



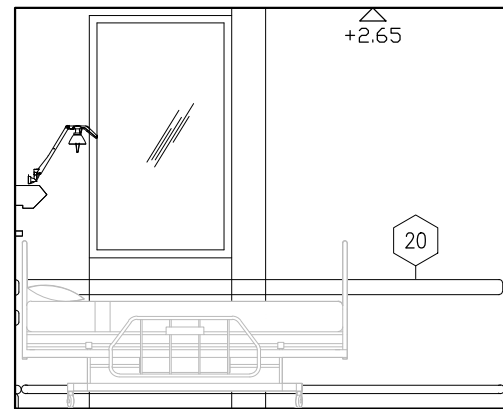
3148  
01.17-04



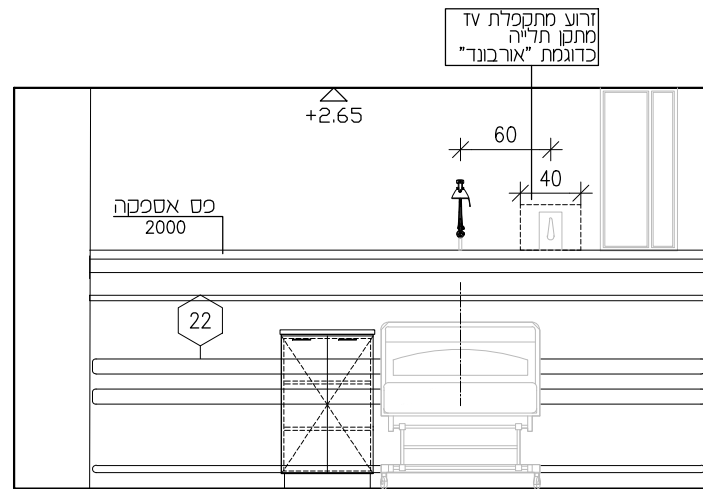
חזית 2



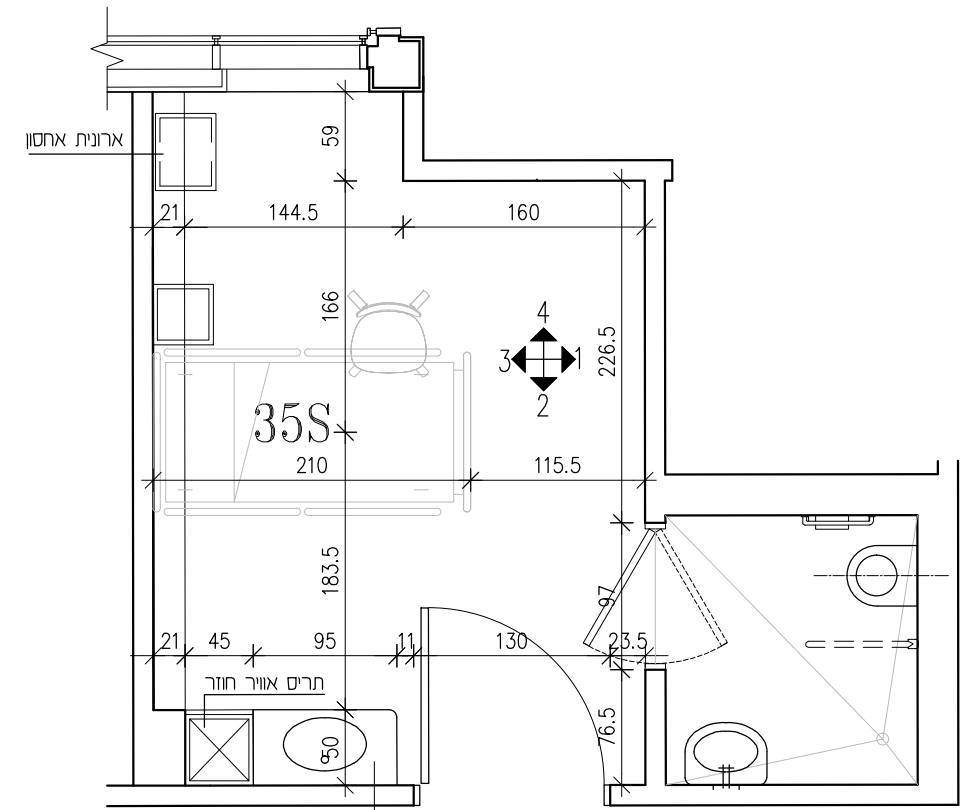
חזית 1



חזית 4

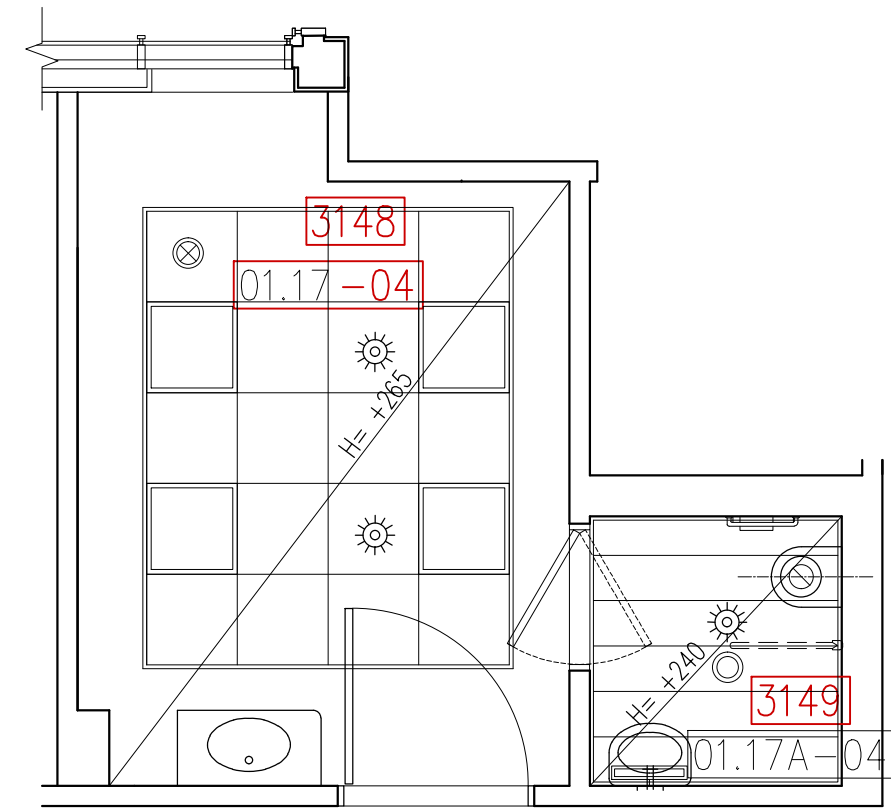


חזית 3



חיזוק!

תכנית



תקרה

גיליון מס'	ק"מ	תאריך
A643	1:50	31.3.19
לביצוע	עדכון מס'	תאריך עדכון
●	00	-

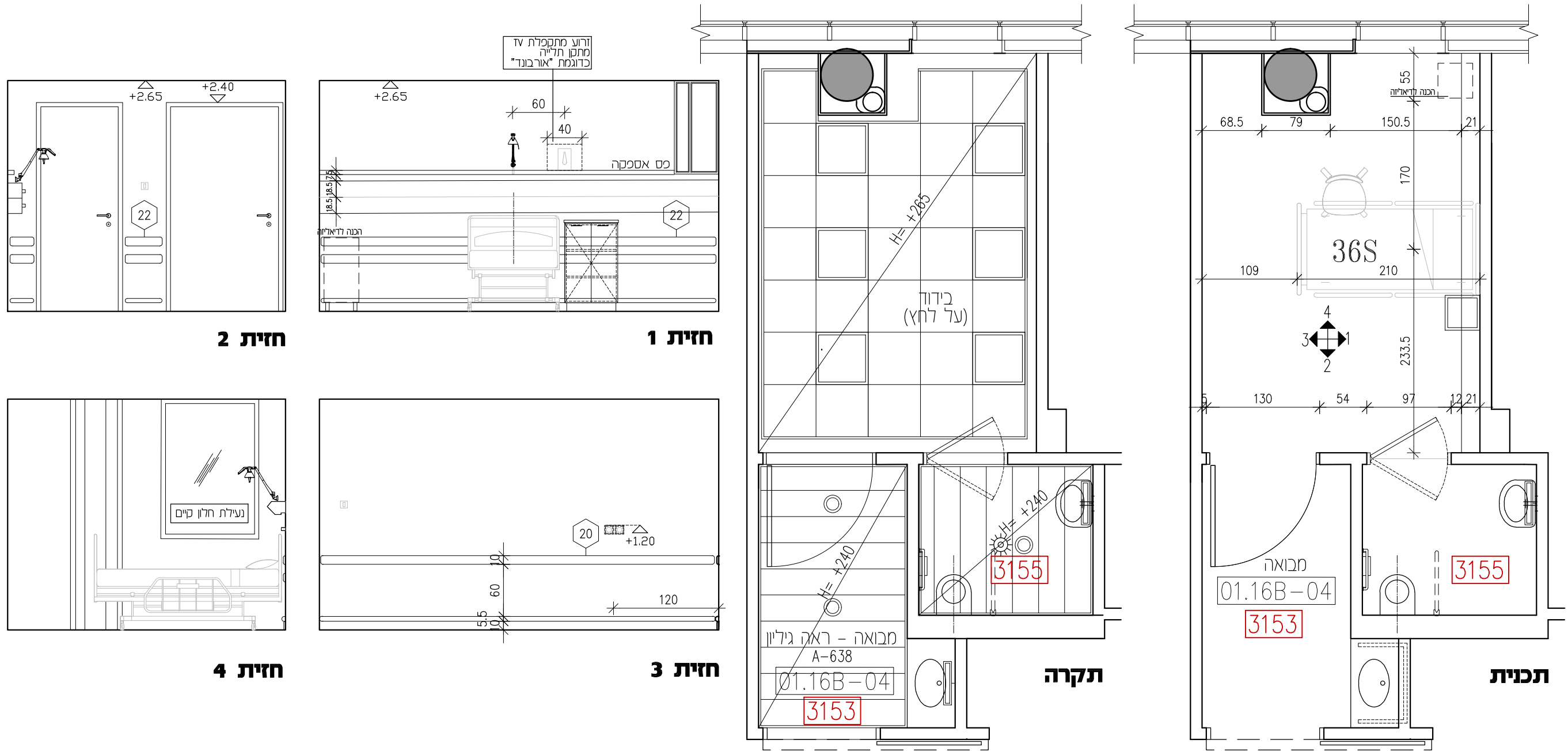
**פרישת חדרים - מחלקה כירורגית**  
**חדר בודד**

המרכז הרפואי ברזילי  
אשקלון  
מבנה כירורגי ממוקם  
מחלקה כירורגית

מדינת ישראל  
משרד הבריאות  
מנהל תכנון פיתוח וביטוי  
מוסדות רפואה



3154  
01.16-04



תאריך	31.3.19	ק"מ	1:50	גיליון מס'	A644
תאריך עדכון	-	עדכון מס'	00	לעיון	○
				למסרה	○
				לביצוע	●

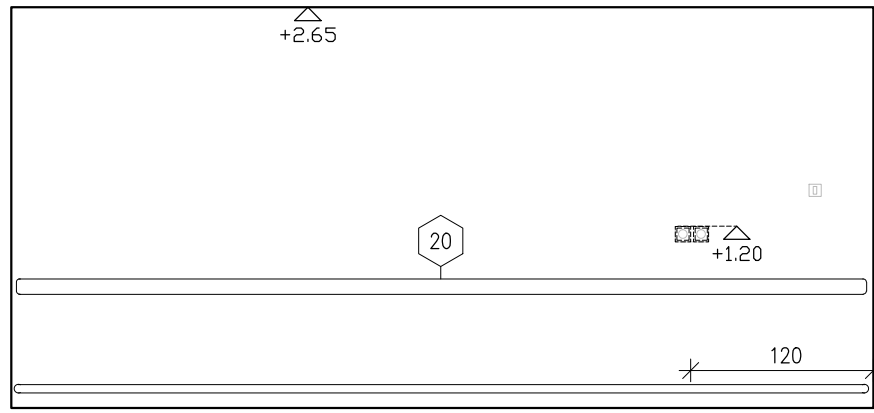
**פרישת חדרים - מחלקה כירורגית**  
**בידוד**

המרכז הרפואי ברזילי  
אשקלון  
מבנה כירורגי ממוקן  
מחלקה כירורגית

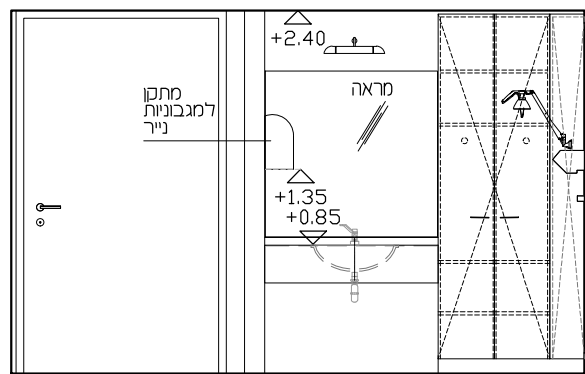
מדינת ישראל  
משרד הבריאות  
מנהל תכנון פיתוח וביטוי  
מוסדות רפואה



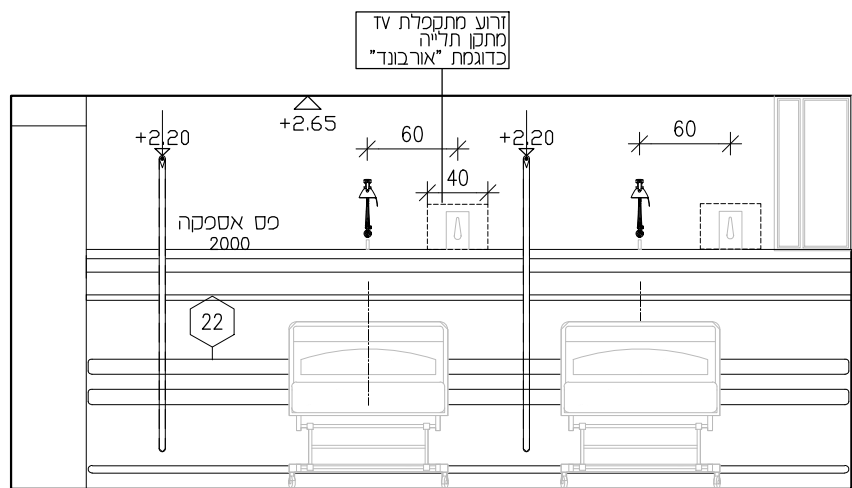
3158  
01.15-04



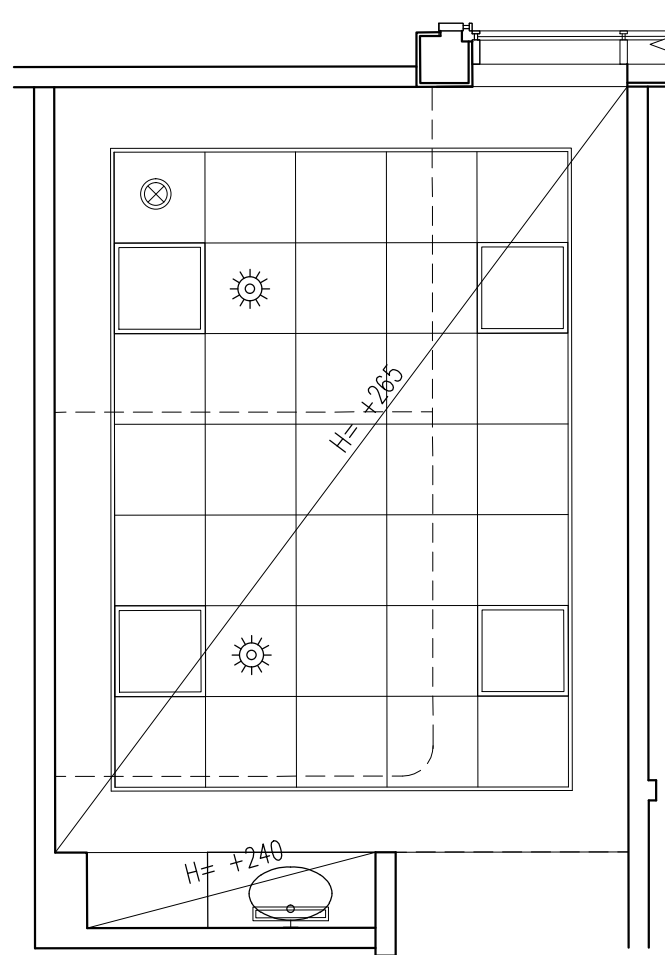
חזית 1



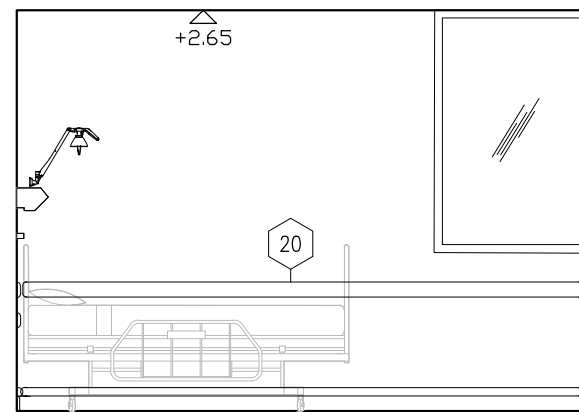
חזית 2



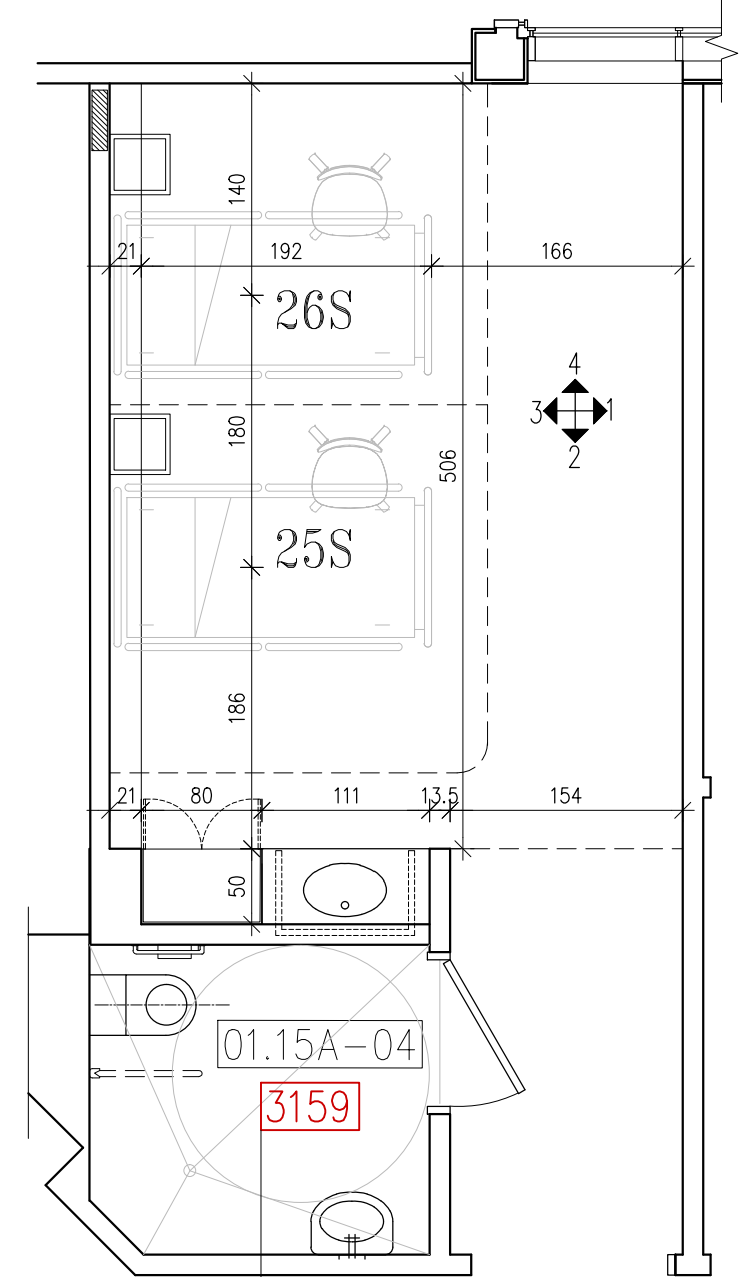
חזית 3



תקרה



חזית 4



תכנית

דלת הזזה  
ראה תכנית בניה שלי

01.15A-04  
3159

גיליון מס'	ק"מ	תאריך
A645	1:50	31.3.19
לביצוע	למען	עדין מס'
●	○	○
למכרז	לעין	עדין מס'
○	○	00
תאריך עדין	עדין מס'	עדין מס'
-	-	-

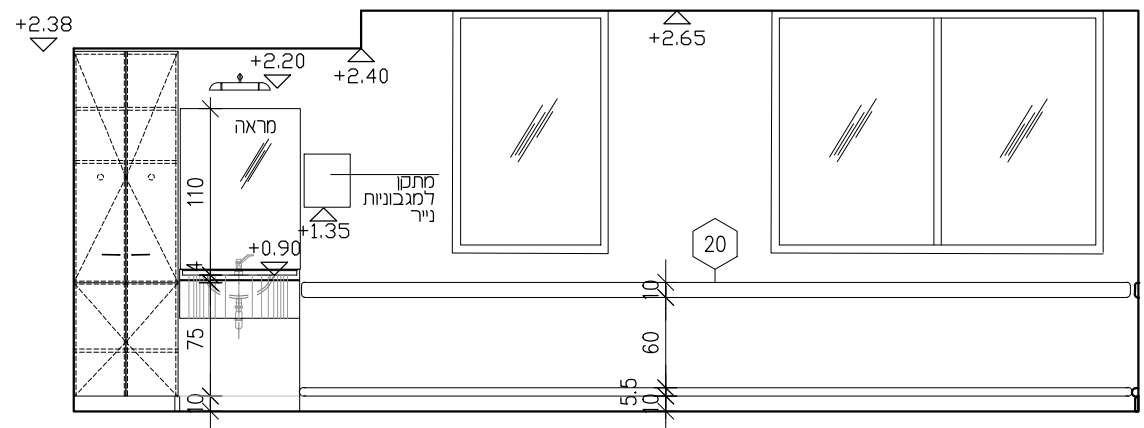
פרישת חדרים - מחלקה כירורגית  
חדר אשפוז

המרכז הרפואי ברזילי  
אשקלון  
מבנה כירורגי ממוזן  
מחלקה כירורגית

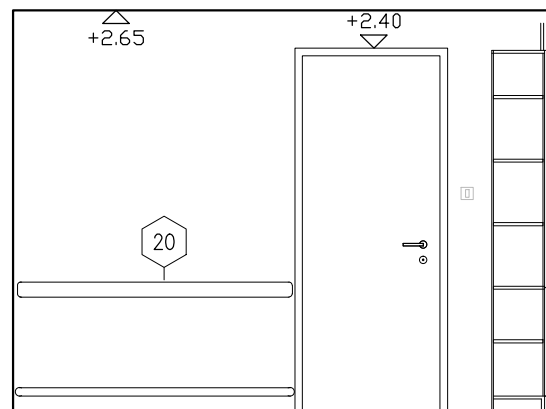
מדינת ישראל  
משרד הבריאות  
מנהל תכנון פיתוח ובינוי  
מוסדות רפואה



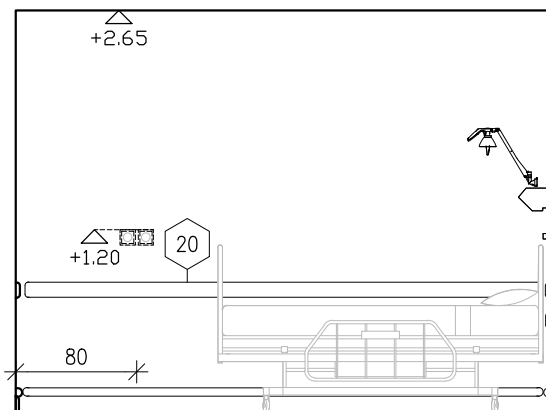
3172  
01.22-04



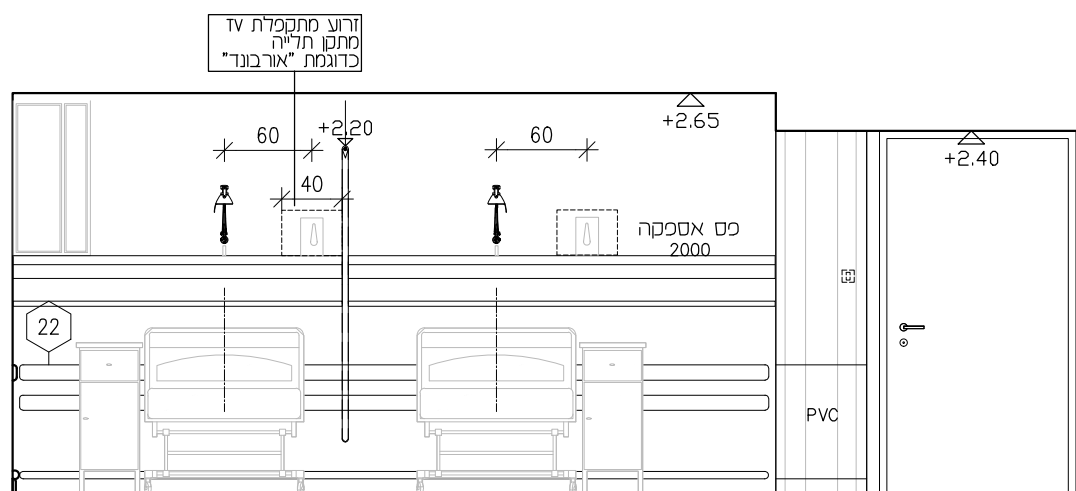
חזית 1



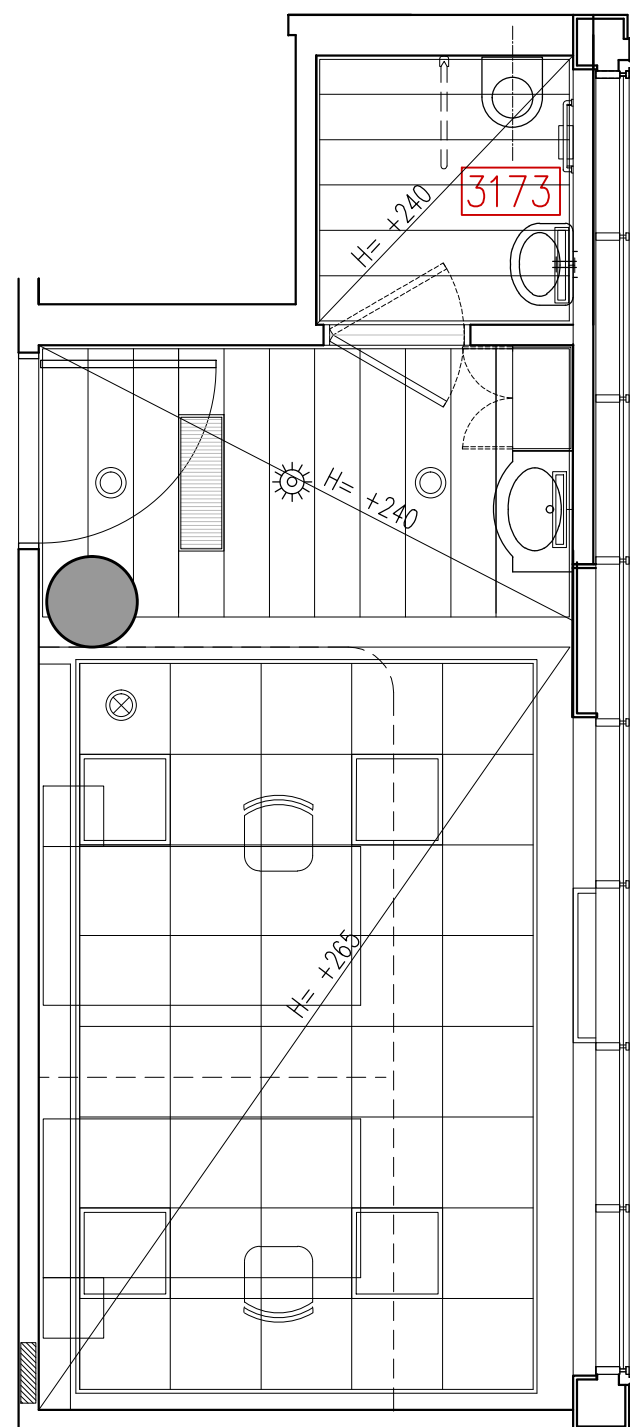
חזית 4



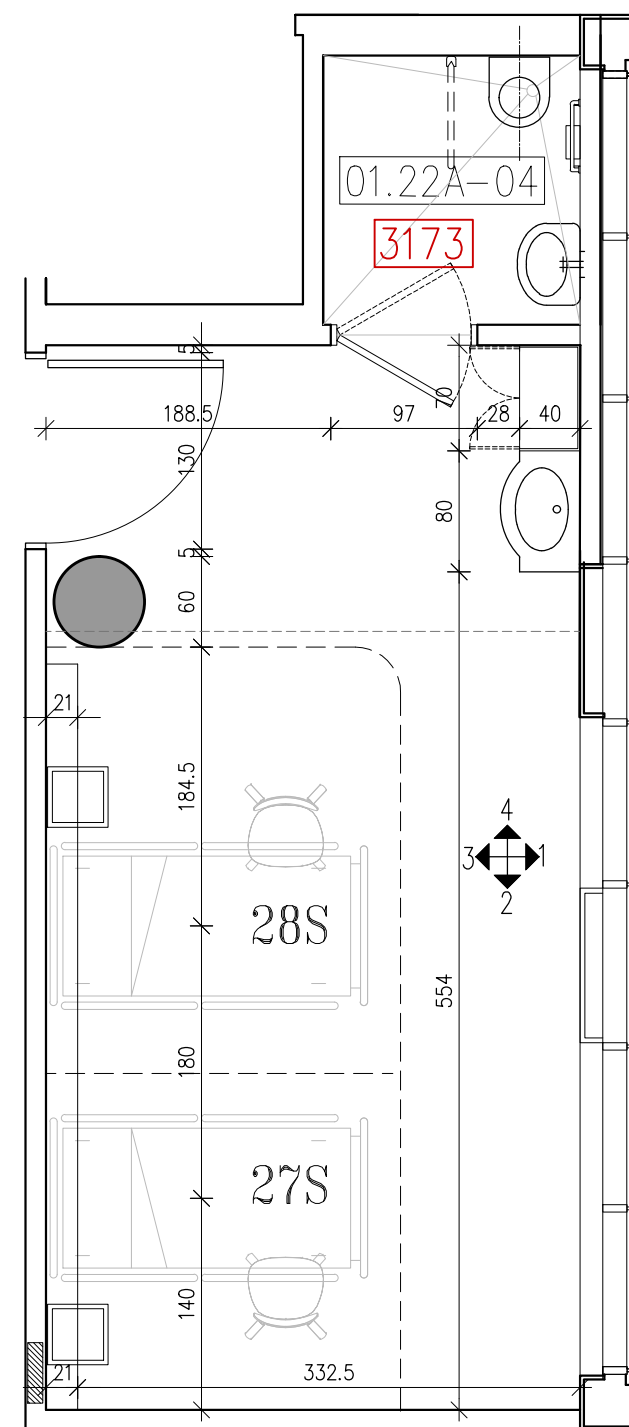
חזית 2



חזית 3



תקרה



תכנית

גיליון מס'	ק"מ	תאריך
A646	1:50	31.3.19
לביצוע	עדכון מס'	תאריך עדכון
●	00	-

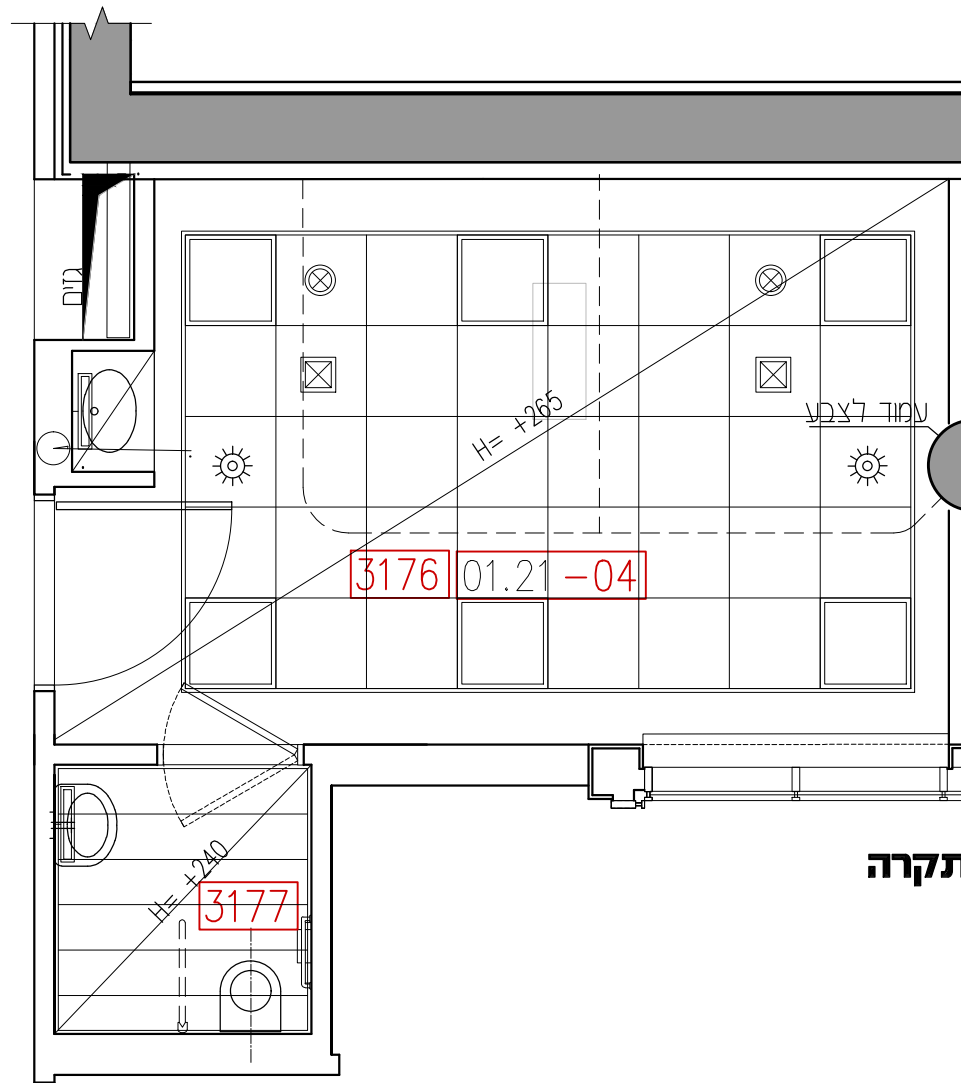
פרישת חדרים - מחלקה כירורגית  
חדר אשפוז

המרכז הרפואי ברזילי  
אשקלון  
מבנה כירורגי ממוזן  
מחלקה כירורגית

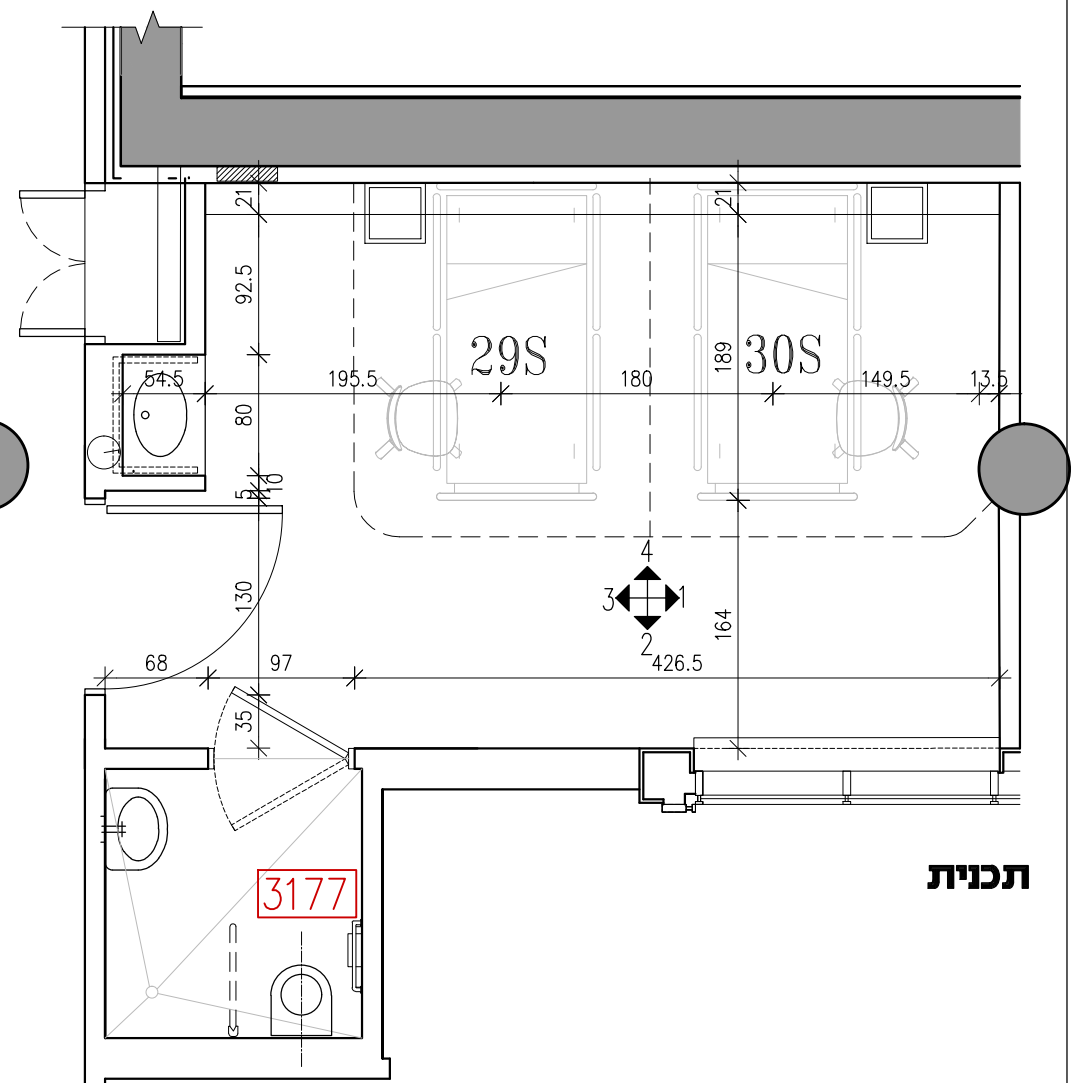
מדינת ישראל  
משרד הבריאות  
מנהל תכנון פיתוח וביטוי  
מוסדות רפואה



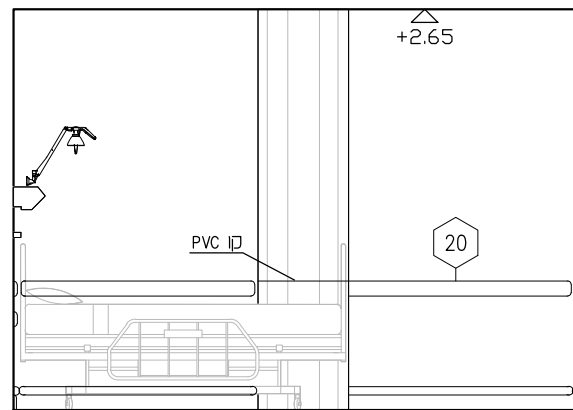
3176  
01.21-04



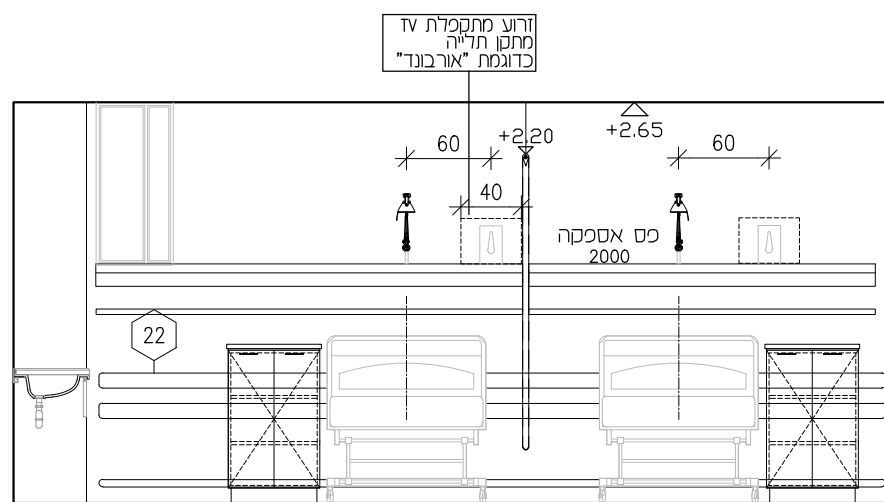
תקרה



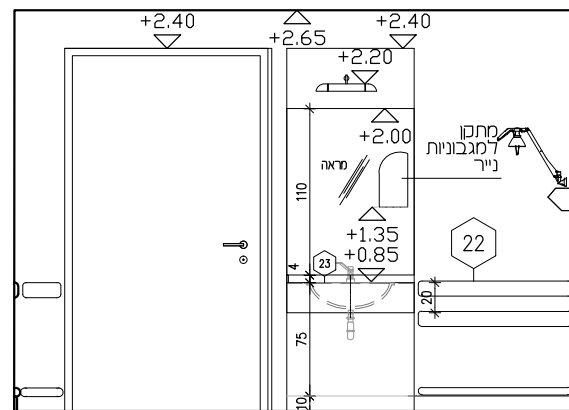
תכנית



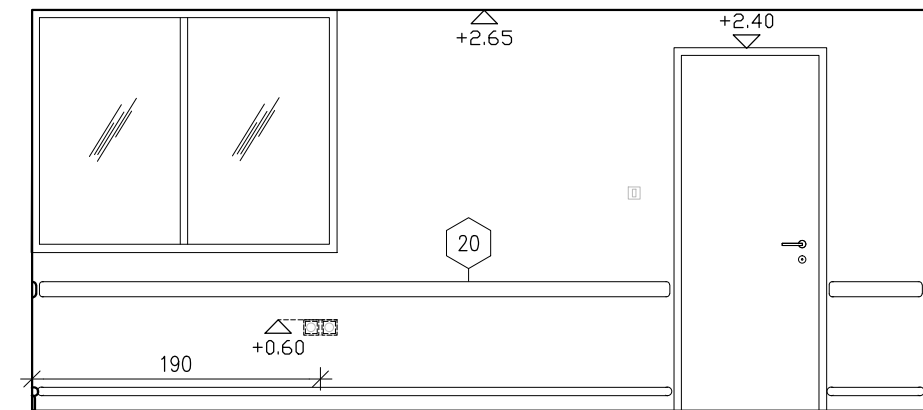
חזית 1



חזית 4



חזית 3



חזית 2

תאריך	31.3.19	ק"מ	1:50	גיליון מס'	A647
תאריך עדכון	-	עדכון מס'	00	למחר	●
		לעיון	○	לביצוע	○

פרישת חדרים - מחלקה כירורגית  
חדר אשפוז

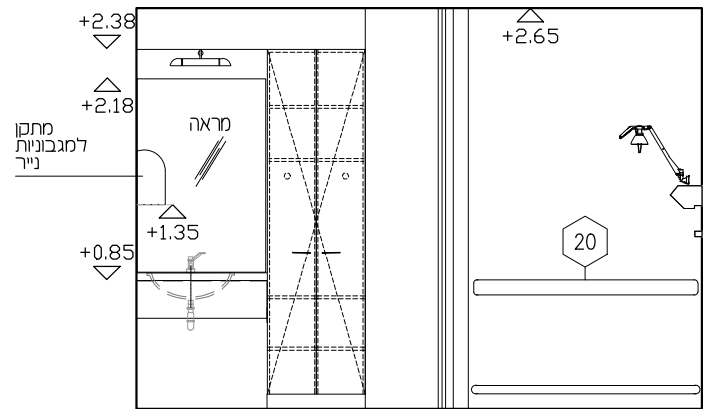
המרכז הרפואי ברזילי  
אשקלון  
מבנה כירורגי ממוקן  
מחלקה כירורגית

מדינת ישראל  
משרד הבריאות  
מנהל תכנון פיתוח וביטוי  
מוסדות רפואה

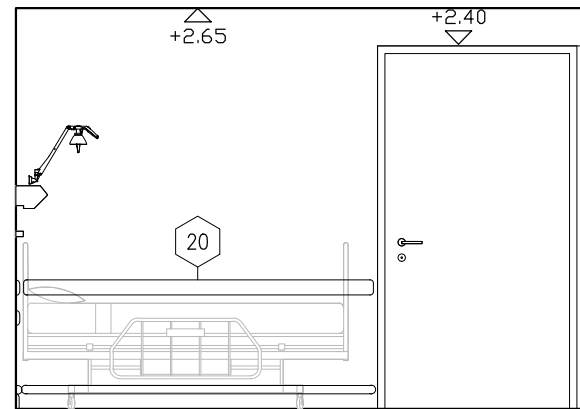




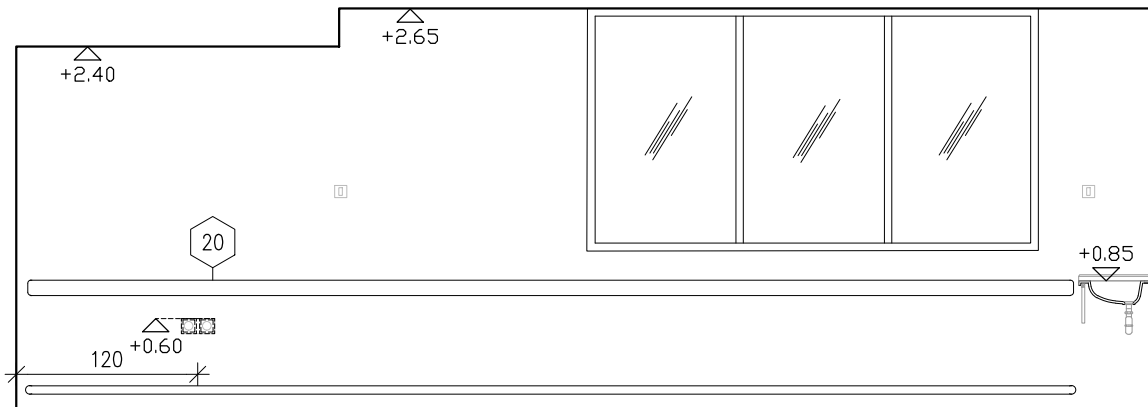
3119  
01.20-04



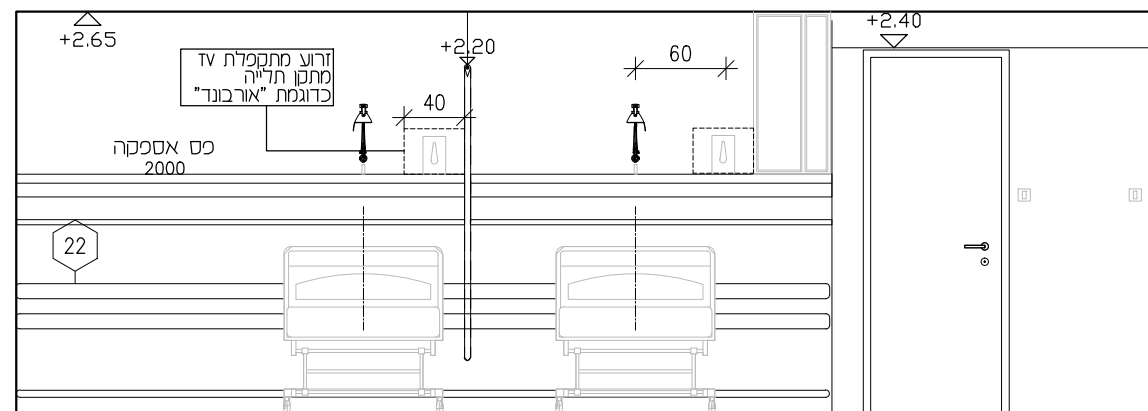
חזית 3



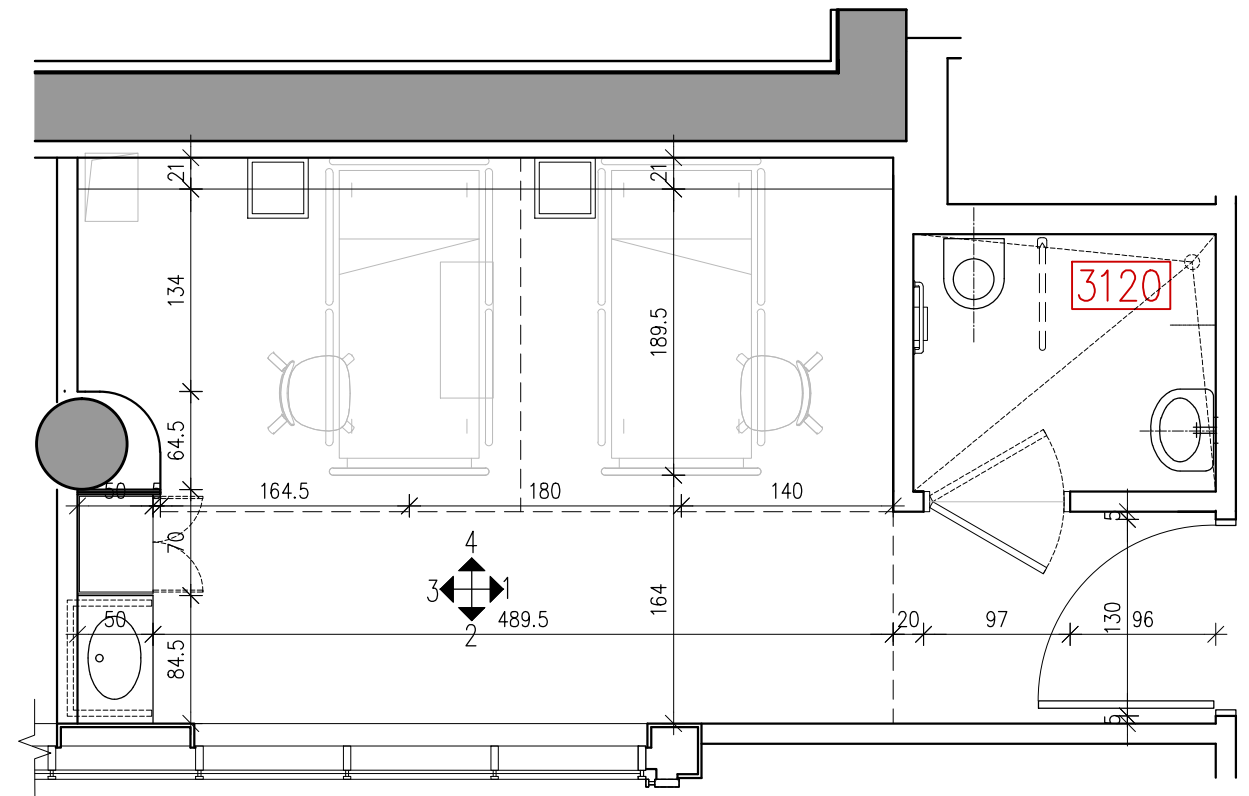
חזית 1



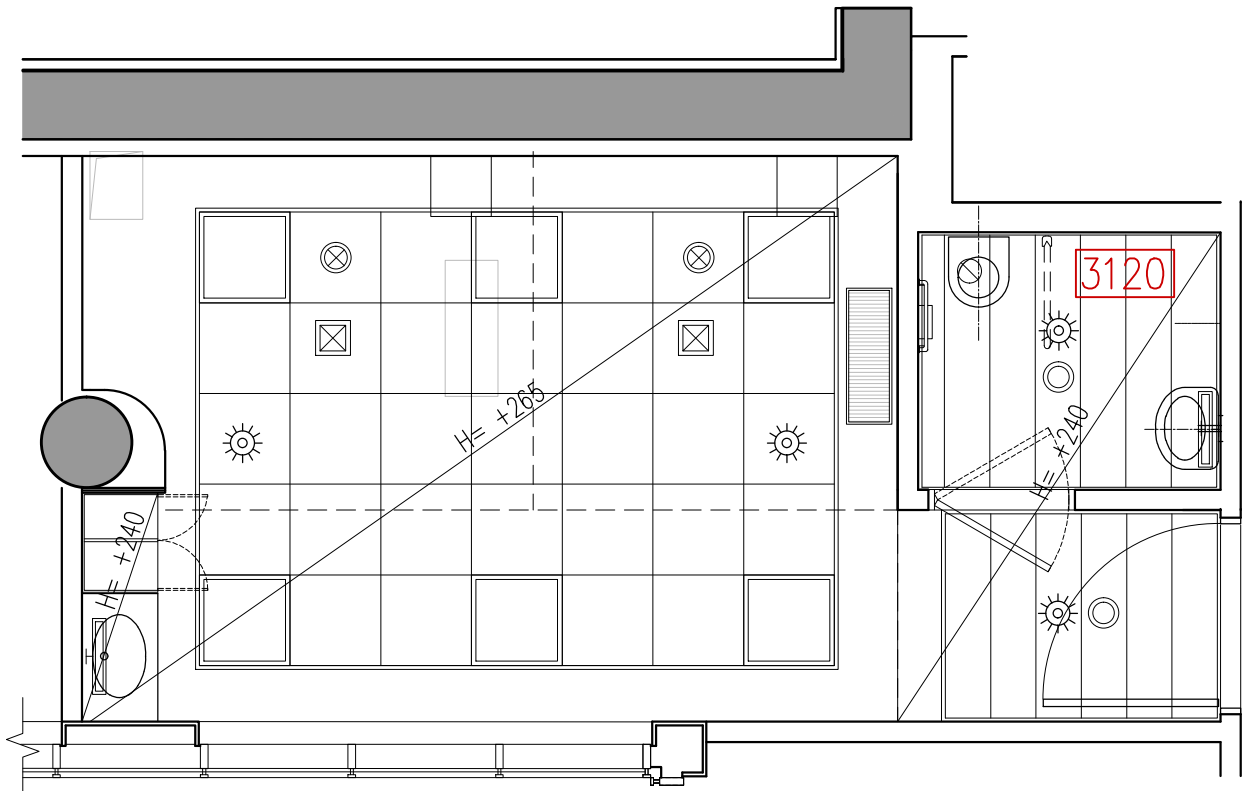
חזית 2



חזית 4



תכנית



תקרה

גיליון מס' A648	קצ"מ 1:50	תאריך 31.3.19
לביצוע	למכרז	לעיון
●	○	○
עדכון מס' 00	תאריך עדכון -	

## פרישת חדרים - מחלקה כירורגית חדר אשפוז

המרכז הרפואי ברזילי  
אשקלון  
מבנה כירורגי ממוגן  
מחלקה כירורגית

מדינת ישראל  
משרד הבריאות  
מנהל תכנון ביעוץ וביעוץ  
מוסדות רפואה

